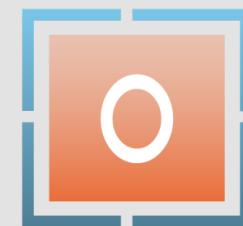


Documentation commerciale

Store monobloc

CLAOUEY

gamme configurable



ORION-MENUISERIES
UN MONDE D'OUVERTURE

Store-banne Claouey

Monobloc



ORION-MÉNISERIES
UN MONDE D'OUVERTURE

Descriptif :

Ce store-banne monobloc CLAOUEY (sans coffre) est prévu pour être installé dans un endroit protégé comme sous un avant-toit de votre maison ou sous un balcon.

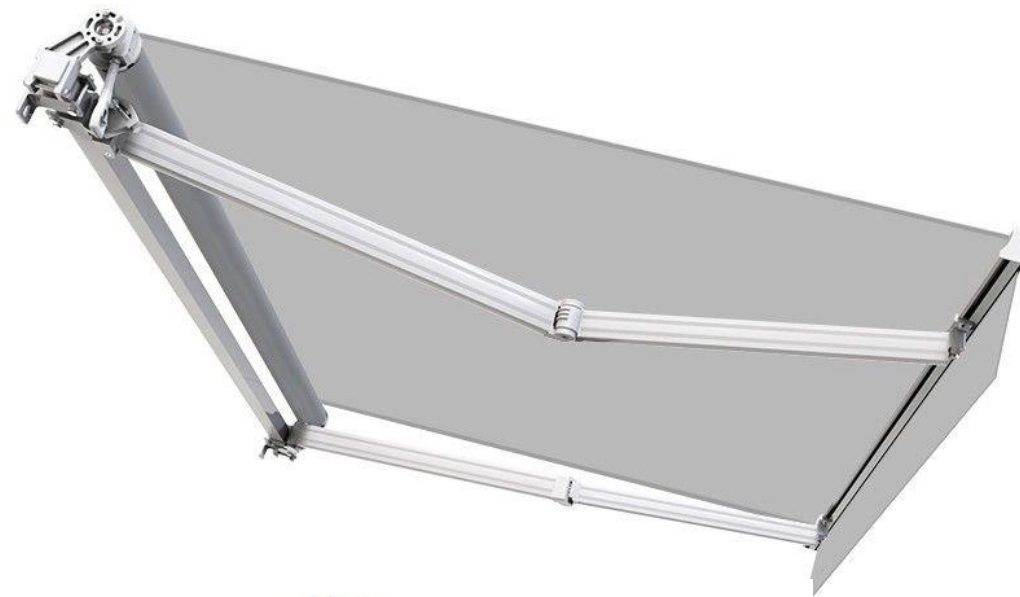
- **Armature** : en aluminium extrudé, matières et finitions de qualité supérieure
- **Toile** : 100% polyester 300 g/m² teinté dans la masse
- **Gamme** : une forme design et élégante
- **Bras renforcés** : fabriqués en aluminium extrudé, double câbles gainés en inox
- **Commande** : manuelle (manivelle démontable) ou motorisée
- **Côté manœuvre ou arrivée électrique** : au choix
- **Fixation** : en façade ou au plafond

- **Dimensions (largeur x avancée)** : 10 possibilités au choix



ORION-MÉNUISERIES
UN MONDE D'OUVERTURE

Store ouvert



Store fermé





ORION-MÉNISERIES
UN MONDE D'OUVERTURE

- Les stores que nous vous proposons sont livrés en un seul colis, prêts à poser, contrairement à certains stores livrés en plusieurs parties qui doivent être couplés/assemblés lors de la pose.
- Excellente performance technique des toiles, due à leur constitution **100% polyester avec un grammage de 300g/m², un traitement anti-humidité et anti-salissure**, ainsi qu'un traitement **imperméable et indéchirable**. Le store monobloc est un store simple, résistant et facile à poser. Ce modèle de store avec une armature particulièrement stable est une solution d'ombrage idéale pour budget avec un investissement limité.
- Grâce à **une innovation technique unique de notre partenaire fabricant**, les bras articulés des stores-bannes extérieurs sont constitués par deux parties de différentes longueurs qui permettent de transmettre efficacement la force à travers le mécanisme articulé central et de garantir une bonne stabilité de la toile tendue de votre store. Lorsque les bras articulés se plient, la pièce du mécanisme articulé central permet **une flexion silencieuse et sans frottement, notamment en cas de vent fort**.



ORION-MÉNISERIES
UN MONDE D'OUVERTURE

- Les bras supérieurs et inférieurs sont de différentes longueurs ce qui confère à votre store **une bonne stabilité avec une toile parfaitement tendue**, même à l'état d'extension. Ainsi, la conception de votre store est d'autant plus **robuste et solide**. Des tests menés par un institut indépendant ont donné lieu à des certifications, garantes de la longévité du store.
- Nos stores-bannes extérieurs manuels obtiennent **un laquage brillant et anti-écailles de qualité** grâce à un revêtement à poudre pulvérisé pour constituer une couche uniforme sur la surface de store. Cette technique est utilisée aussi dans l'industrie de la production automobile. Contrairement aux laquages classiques qui sont plus fragiles, le laquage brillant est particulièrement résistant en cas d'impacts sur le revêtement.
- **Le tube d'enroulement 100% aluminium** de 78 mm de diamètre, la barre de tension carrée de 40 mm et la barre de charge 76x67 mm garantissent une forte stabilité à votre store.



ORION-MÉNISERIES
UN MONDE D'OUVERTURE

Une toile imperméable et anti-UV

Tous les tissus de nos stores sont fabriqués à **100% en polyester (300 g/m²) teinté dans la masse**. Avec les performances techniques des toiles, nos tissus sont **parfaitement imperméables** et bénéficient également d'un **traitement anti-humidité et antifongique**. Ainsi, vous profitez de votre terrasse même en cas de pluie. **Une protection efficace à 99% contre les rayons UV**, permettant également de diminuer la température sous le store et d'atténuer la sensation «d'effet de serre».





ORION-MÉNISERIES
UN MONDE D'OUVERTURE

Fabrication en aluminium

La barre de charge ainsi que les caches d'extrémités du store sont fabriqués **en aluminium** de bonne épaisseur, **notamment pour le tube d'enroulement qui n'est pas en acier**. Il est ainsi allégé et sécurise davantage le store. Ce matériau est avant tout très résistant à l'usure, facile d'entretien, presque indestructible et esthétique. Bien sûr, notre partenaire fabricant n'économise ni sur les grandes pièces, ni sur les petites. Les petits composants tels que les vis, les écrous et les boulons sont produits **en acier inoxydable**.





ORION-MÉNISERIES
UN MONDE D'OUVERTURE

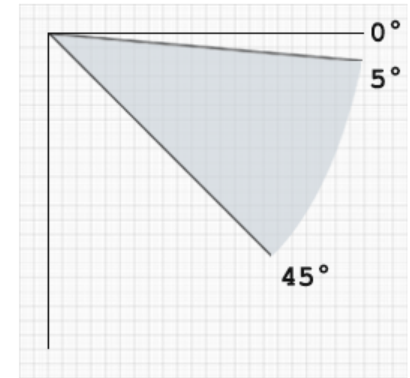
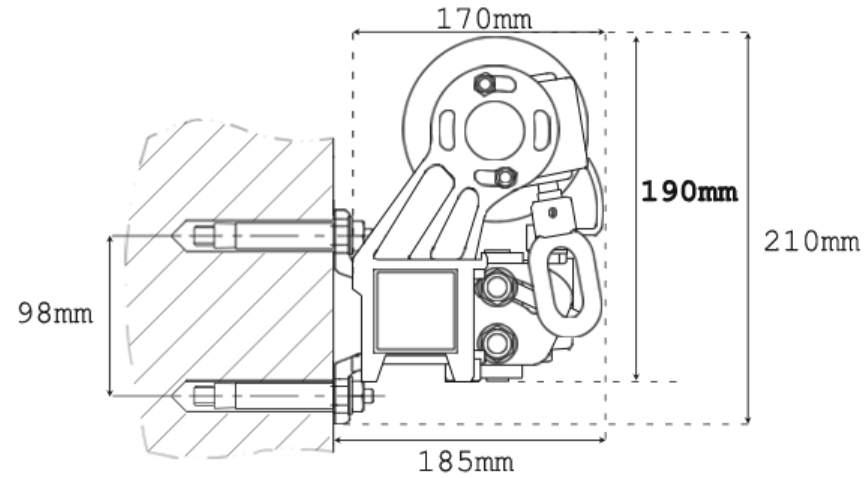
CARACTÉRISTIQUES

- **Gamme** : store monobloc - design
- **Manœuvre** : store manuel (manivelle démontable)
- **Type de coffre** : sans coffre. Store autoportant en aluminium extrudé avec carré porteur de 40mm.
- **Armature** : aluminium extrudé
- **Barre de charge** : 100% aluminium extrudé
- **Bras renforcés** : techniquement au point, fabriqué en aluminium extrudé, double câbles gainés, embouts acier
- **Support de bras** : système de réglage intégré de la hauteur des bras de 0° à 45°
- **Coloris armature** : blanc laqué RAL 9010
- **Finition** : thermo laquage
- **Dimension** : 10 possibilités au choix
- **Coloris toile** : 38 couleurs au choix
- **Type de commande** : manuelle (manivelle démontable) ou motorisé
- **Côté manœuvre ou alim électrique** : au choix
- **Type de fixation** : fixation murale ou au plafond
- **Tube d'enroulement** : Ø 78 mm en 100% aluminium
- **Dimension des bras** : 60 x 31 mm, 51 x 26 mm
- **Barre de charge** : 76 mm x 67 mm en 100% aluminium
- **Barre de torsion** : carré de 40mm
- **Réglage inclinaison** : micro-réglage directement sur le support de bras de 0° à 45°
- **Classes de résistance au vent** : classe 2
- **Descriptif** : les tissus de store sélectionnés sont des tissus techniques à la fois fonctionnels et décoratifs. Ce sont des produits hautement performants qui répondent à des exigences techniques très strictes.
- **Composition de toile** : 100% polyester teinté dans la masse
- **Grammage de toile** : toile Premium - 300 g/m² ± 5% UNE 53352
- **Finition** : anti-humidité et antifongique. Enduit imperméable et anti-salissure.
- **Résistance du tissu** : 4 daN ± 10% UNE 53326 anti-déchirure à la norme ISO 13937
- **Résistance aux UV** : 99% anti-UV, UPF 50+
- **Garantie** : toiles Recasens 5 ans et Dickson 10 ans / Motorisations Somfy 5 ans et standard 2 ans / Mécanismes 2 ans

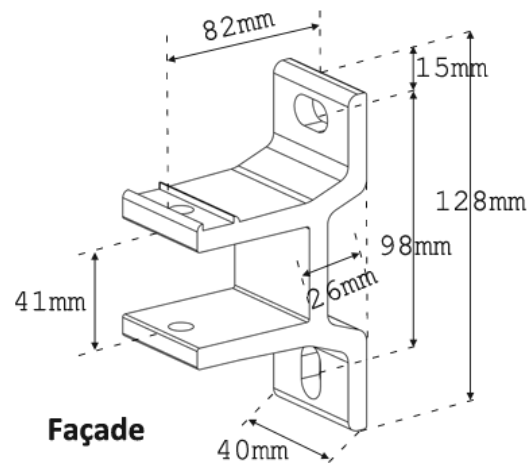


ORION-MENUISERIES
UN MONDE D'OUVERTURE

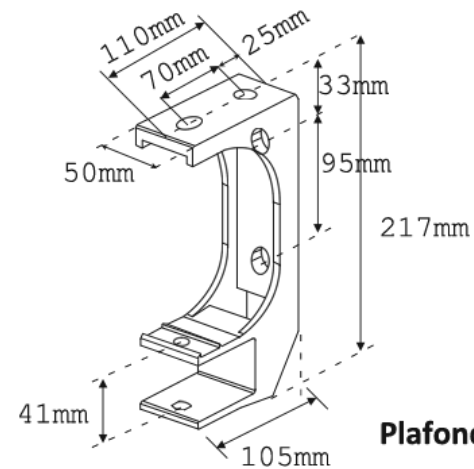
L'encombrement du store & ses supports



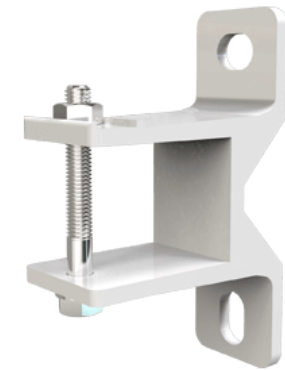
Inclinaison



Façade



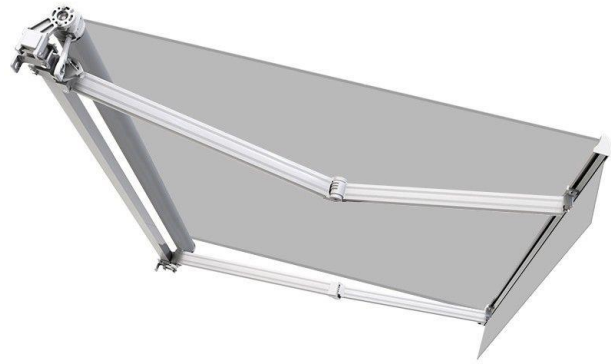
Plafond



Supports muraux



ORION-MÉNISERIES
UN MONDE D'OUVERTURE





ORION-MÉNISERIES
UN MONDE D'OUVERTURE

CONSEILS D'ENTRETIEN

- Les stores sont fabriqués en métal avec revêtement poudré. La toile en polyester s'avère résistante. Votre store est conçu pour durer plusieurs années. Les tâches et les excréments d'oiseaux (etc...) peuvent être facilement nettoyés/épongés. Cependant évitez de les laisser trop longtemps. En cas de mauvais temps il est recommandé de fermer le store.
- La structure du store doit être nettoyée au moins une fois par an, avec un tissu doux ou une éponge.
- La toile du store doit être nettoyée au moins une fois par an, en utilisant un savon doux avec de l'eau chaude, à l'aide d'un tissu microfibrés ou d'une éponge. La toile peut être essuyée et les marques enlevées.
- Exécuter le nettoyage en utilisant un torchon sec, n'utilisez ni d'acétone, ni de dissolvant ou de produits d'entretien agressifs. Ceux-ci peuvent endommager l'appareil.
- Le store est un produit d'extérieur, il peut être installé dans les régions en bord de mer ou en zone humide sous condition d'un entretien adapté et régulier pour ce type d'environnement. Il convient de procéder à un nettoyage régulier au moins deux fois par an. Au niveau technique et pour des raisons de sécurité, les embouts des bras et la barre de tension sont fabriqués en acier car ils subissent des pressions importantes et doivent être plus résistants. Portez-leur une attention particulière et effectuez un entretien anti-corrosion si nécessaire.



ORION-MENUISERIES
UN MONDE D'OUVERTURE

LIVRAISON AVEC RDV

Faites-nous confiance, pour un achat en toute sérénité.

- Avec notre partenaire fabricant, nous mettons tout en œuvre pour vous assurer un service de livraison de qualité et professionnel. Tous nos colis bénéficient d'un emballage soigneux et renforcé durant leur acheminement vers votre chantier. Vous vous rendrez compte de l'attention apportée à nos services lorsque vous recevrez nos produits. Nous proposons **un service gratuit de prise de rendez-vous pour la livraison.**
- Choisissez le lieu de livraison de votre choix pour chacune de vos commandes : chez vous, sur votre lieu de travail, chez des amis... Nous vous livrons dans toute la France métropolitaine (livraison en Corse sur consultation).
- Le transporteur vous contacte par e-mail pour convenir d'un rendez-vous pouvant être pris du lundi au vendredi, sur toute la durée du jour choisi. Le jour convenu, votre colis est livré au pied de votre domicile.