

Moteur

- Info**
- Avant l'installation lire l'ensemble des notices, vérifier les dimensions et suivre les instructions.
 - Pour la pose d'un SCREEN avec moteur solaire, voir les instructions du point 8d de la notice simplifiée motorisation solaire correspondante.
 - La mise en œuvre et l'utilisation d'un screen implique certaines règles et peut nécessiter un détecteur de vent : voir paragraphe 10.

Sommaire:

1. Démontage des tapées / coulisses	2
2. Assemblage des tapées / coulisses	2
3. Vérification des dimensions	2
4. Report de la sortie de manœuvre	2
5. Perçage du dormant	2
6. Fixation des coulisses et du coffre	3
6A Pose en tableau	3
6A.1 Pose du screen	3
6A.2 Passage câble d'alimentation moteur	3
6A.3 Fixation coulisses	3
6A.4 Fixation du coffre si L > 3500 mm	3
Cas 1 - Patte en 2 parties :	3
Cas 2 - Plat :	4
Cas 3 - Vissage direct sous pergola ou sous linteau :	5
6B Pose en façade	5
6B.1 Pose du screen	5
6B.2 Passage câble d'alimentation moteur	5
6B.3 Fixation coulisses	5
6B.4 Fixation du coffre si L > 3500 mm	6
Cas 1 - Équerre :	6
7. Guidage du zip et fermeture des coulisses	6
8. Caler les Zip	7
9. Manœuvre moteur	7
9A Mise en route	7
9B Version interrupteur filaire	7
9C Version RADIO	7
9D Version SOLAIRE	8
10. Réglage des capteurs vent en fonction de la taille des screens	8



ORION-MENUISERIES
UN MONDE D'OUVERTURE

Type de pose:



La trappe de visite doit toujours être démontable

Les coulisses sont en position verticale.



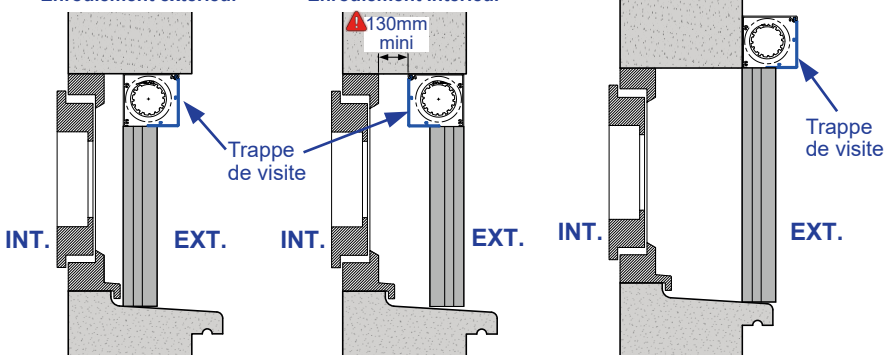
Pas de retour d'enduit, de crépi, d'isolation extérieure, de bardage ou autre qui bloquerait la trappe de visite !

Pose en tableau

Pose en façade

Enroulement extérieur

Enroulement intérieur

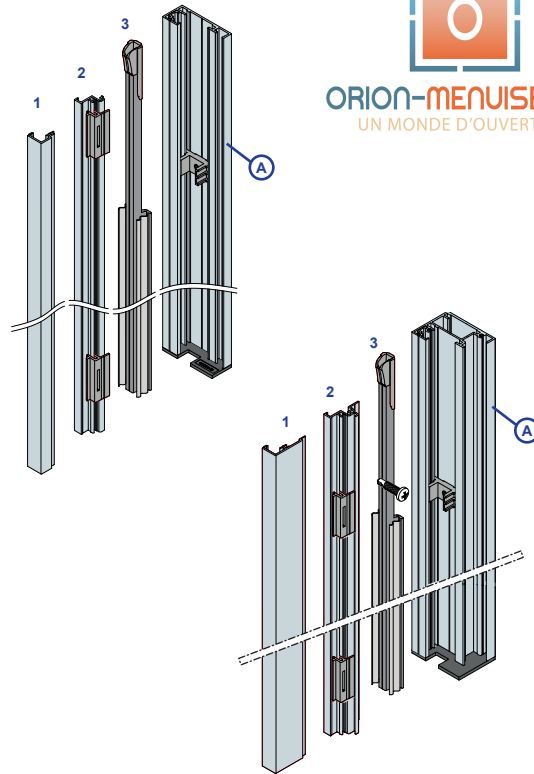
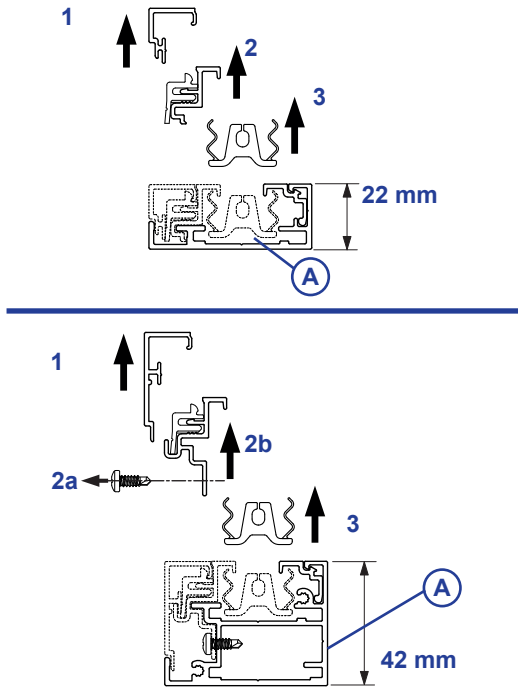


Préparation:



MONTAGE
2 Personnes
conseillées

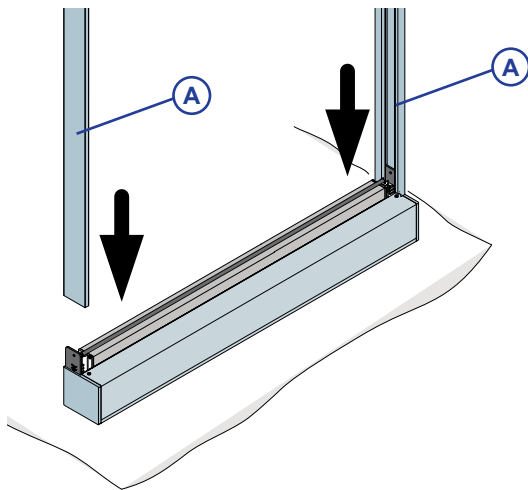
1 Démontage des tapées / coulisses



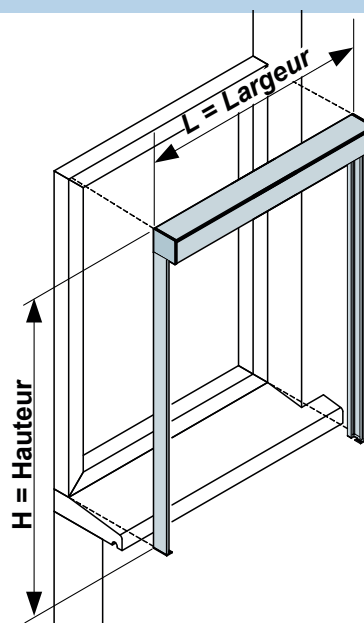
Screen

2 Assemblage des tapées / coulisses

- Assembler les deux tapées / coulisses (A) sur le coffre en les poussant bien à fond.

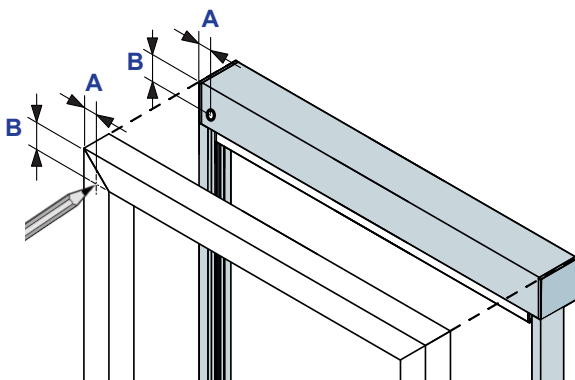


3 Vérification des dimensions



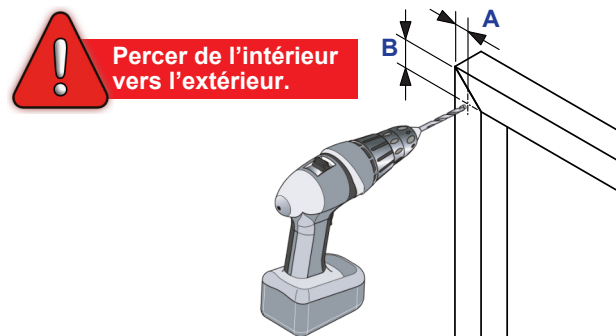
4 Report de la sortie de manœuvre

- A l'aide d'un crayon, reporter la sortie de manœuvre (cote A et B) du screen sur le dormant.



5 Perçage du dormant

- A l'aide d'un foret Ø 8 mm (sortie câble) percer complètement le dormant.



25/05/2023 AMG G:\TECHNIC\DOCUMENT\80 Infographie\Notices\SCREEN V2 (screenmax)\Notice Screen V2_042023.afpub

Dans le cadre d'une constante évolution de nos produits, leur composition est susceptible d'évoluer par rapport à ce qui est présenté dans la présente notice. Il est précisé que les illustrations et photographies sont utilisées à titre d'exemples uniquement et ne sont aucunement de nature contractuelle. Par ailleurs, nous nous réservons le droit de modifier, sans préavis, tout ou partie du présent document.

6A Pose en tableau

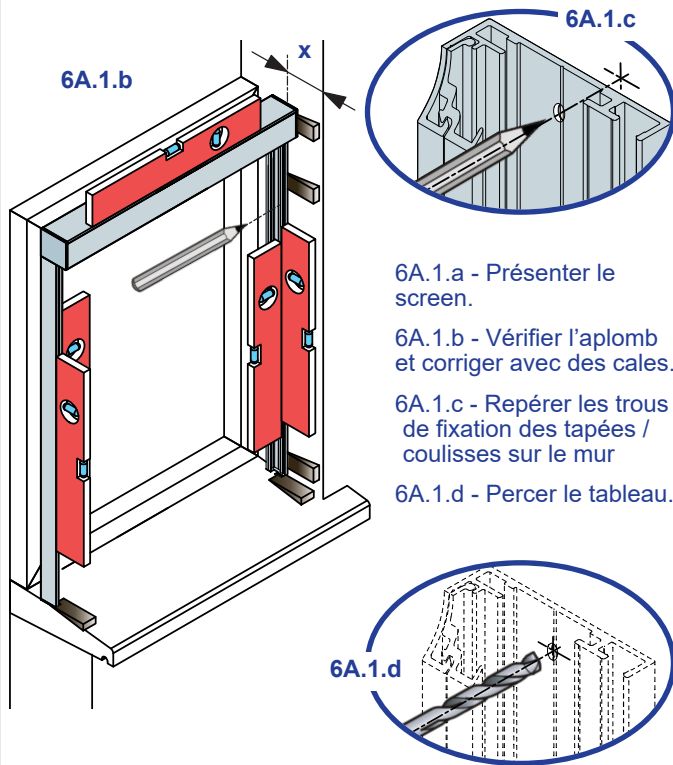
Coulisses pré-perçées: mettre une vis dans chaque trou.

Coulisses non pré-perçées: écartement maximum entre les trous = 500 mm

Utiliser des vis adaptées au support.

6A.1 Pose du screen

X = 35 mm mini sur support béton
60 mm mini sur autre support



6A.1.a - Présenter le screen.

6A.1.b - Vérifier l'aplomb et corriger avec des cales.

6A.1.c - Repérer les trous de fixation des tapées / coulisses sur le mur

6A.1.d - Percer le tableau.

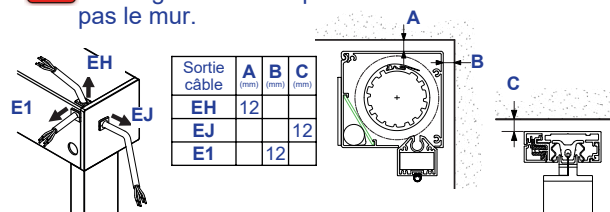
6A.2 Passage câble d'alimentation moteur

- 6A.2a - Passer le câble d'alimentation dans l'ouverture du dormant.
- 6A.2b - Présenter le screen.

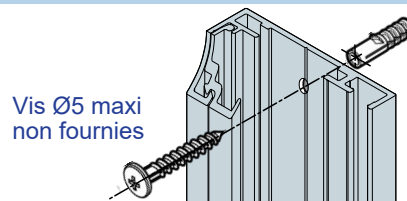


ATTENTION!

Passage câble à respecter si le câble ne traverse pas le mur.

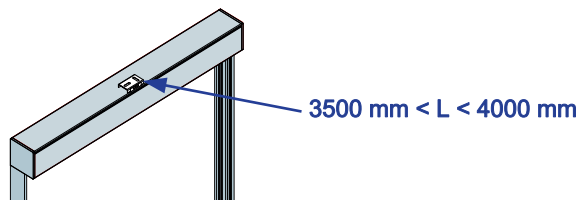


6A.3 Fixation coulisses

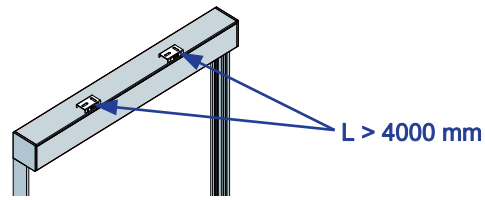


Vis Ø5 maxi
non fournies

6A.4 Fixation du coffre si L > 3500 mm



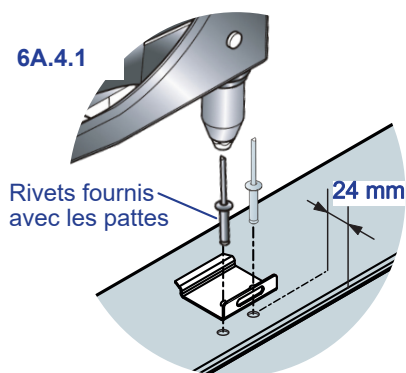
3500 mm < L < 4000 mm



L > 4000 mm

Cas 1 - Patte en 2 parties :

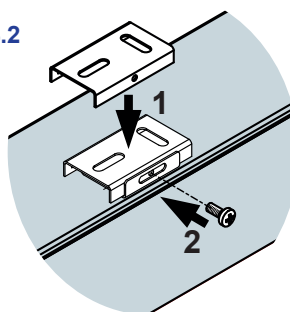
6A.4.1



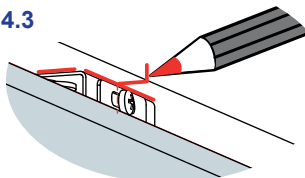
Rivets fournis avec les pattes

24 mm

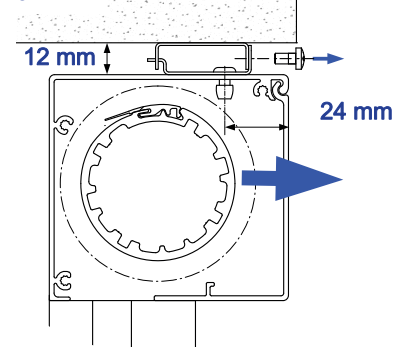
6A.4.2



6A.4.3



6A.4.4



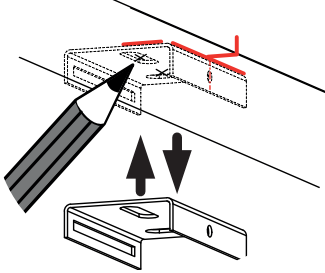
6 Fixation des coulisses et du coffre (suite)

6A Pose en tableau (suite)

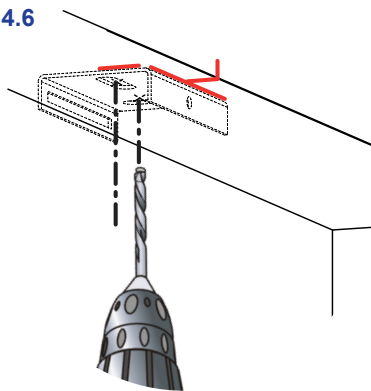
6A.4 Fixation du coffre si $L > 3500$ mm (suite)

Cas 1 - Patte en 2 parties : (suite)

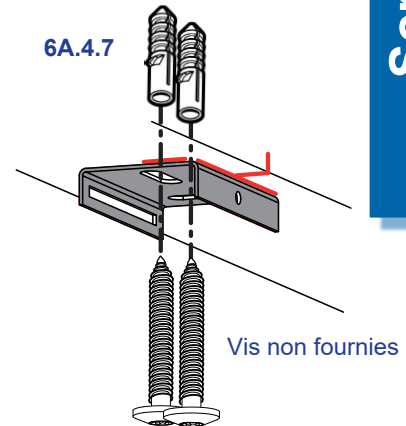
6A.4.5



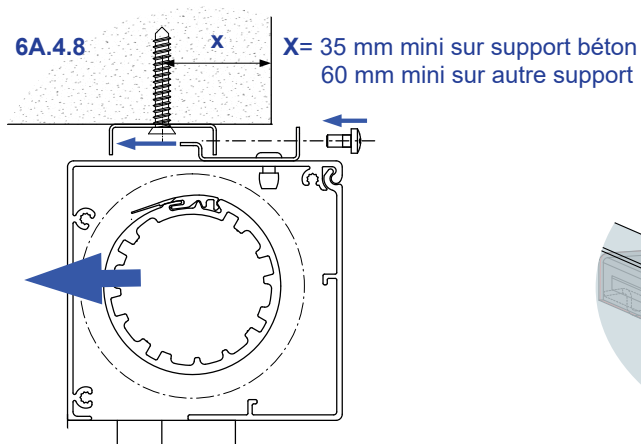
6A.4.6



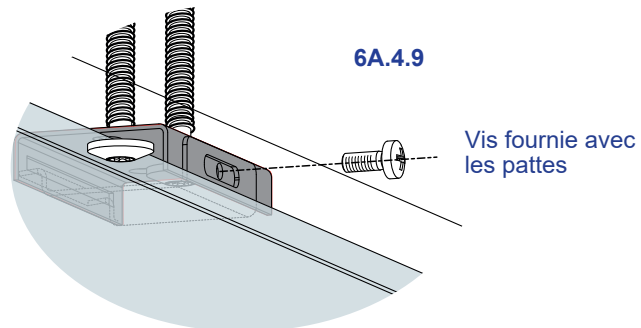
6A.4.7



6A.4.8

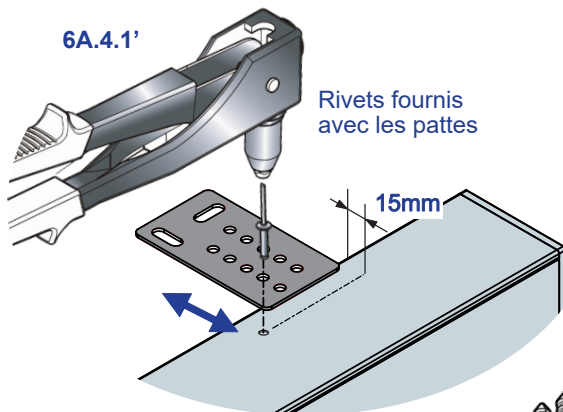


6A.4.9

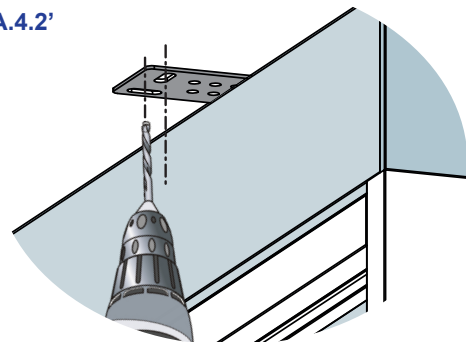


Cas 2 - Plat :

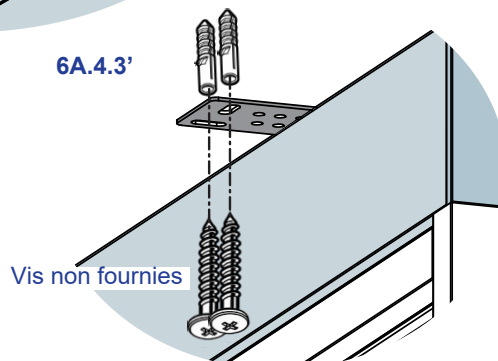
6A.4.1'



6A.4.2'



6A.4.3'



ORION-MENUISERIES
UN MONDE D'OUVERTURE

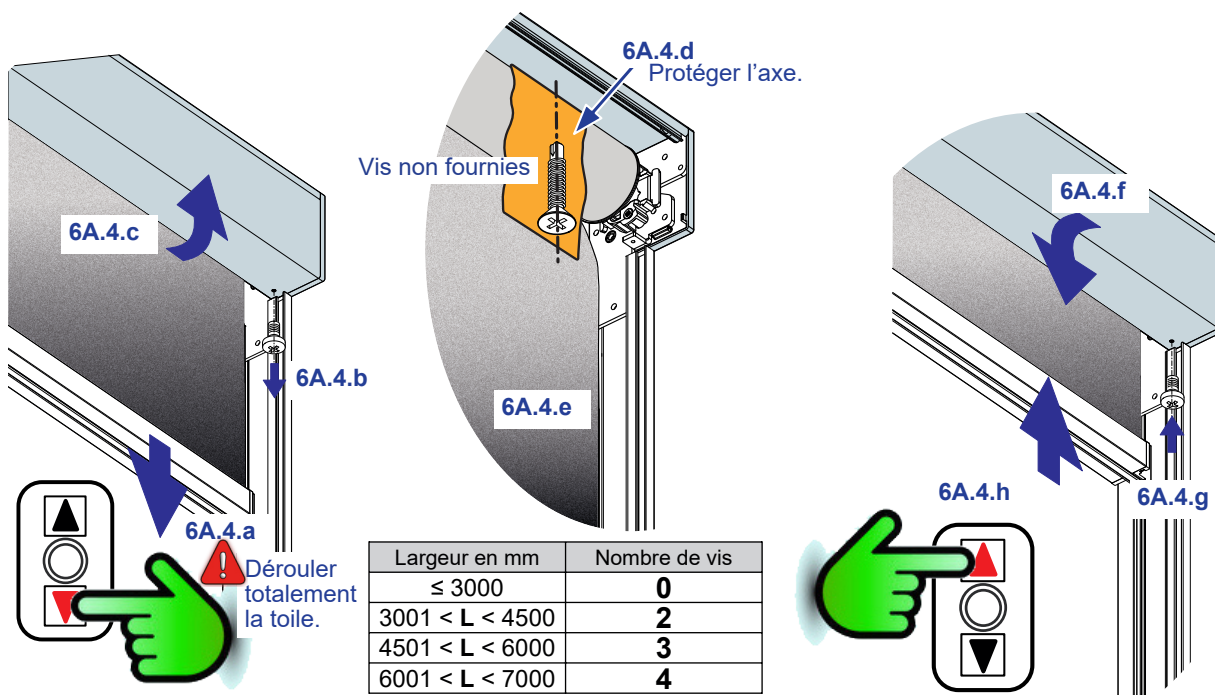
Screen

6 Fixation des coulisses et du coffre (suite)

6A Pose en tableau

6A.4 Fixation du coffre si $L > 3500$ mm (suite)

Cas 3 - Vissage direct sous pergola ou sous linteau :



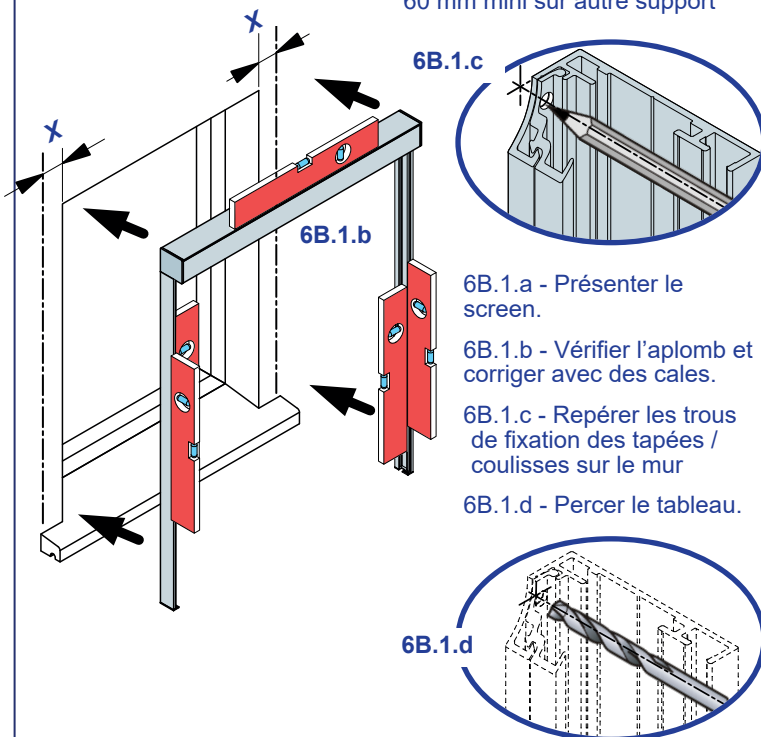
6B Pose en façade

Coulisses pré percées: mettre une vis dans chaque trou.
 Coulisses non pré-percées: écartement maximum entre trous = 500 mm
 Utiliser des vis adaptées au support.



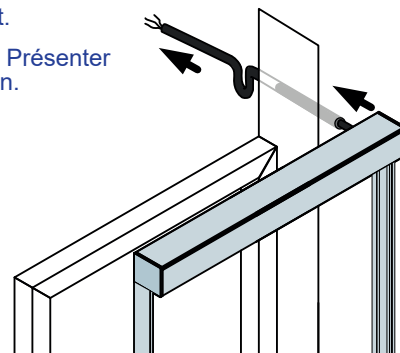
6B.1 Pose du screen

X= 35 mm mini sur support béton
 60 mm mini sur autre support



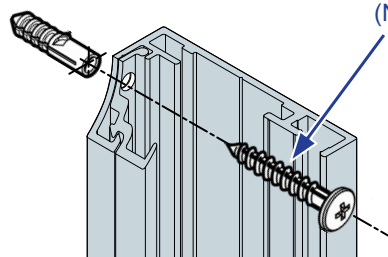
6B.2 Passage câble d'alimentation moteur

- 6B.2.a - Passer le câble d'alimentation dans l'ouverture du dormant.
- 6B.2.b - Présenter le screen.



6B.3 Fixation coulisses

Coulisse de 22 mm : Vis \varnothing 4 mm maxi
 Coulisse de 42 mm : Vis \varnothing 5 mm maxi
 (Non fournies)



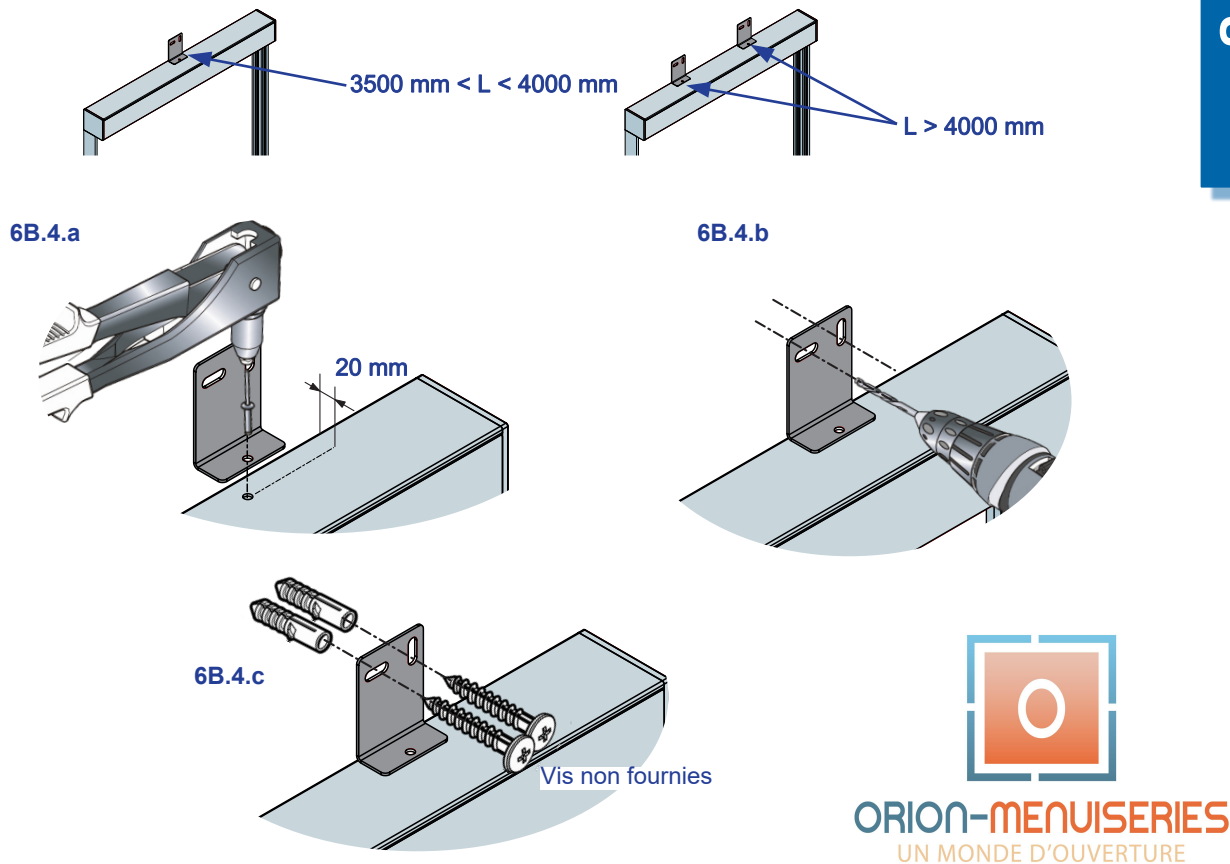
Screen

6 Fixation des coulisses et du coffre (suite)

6B Pose en façade (suite)

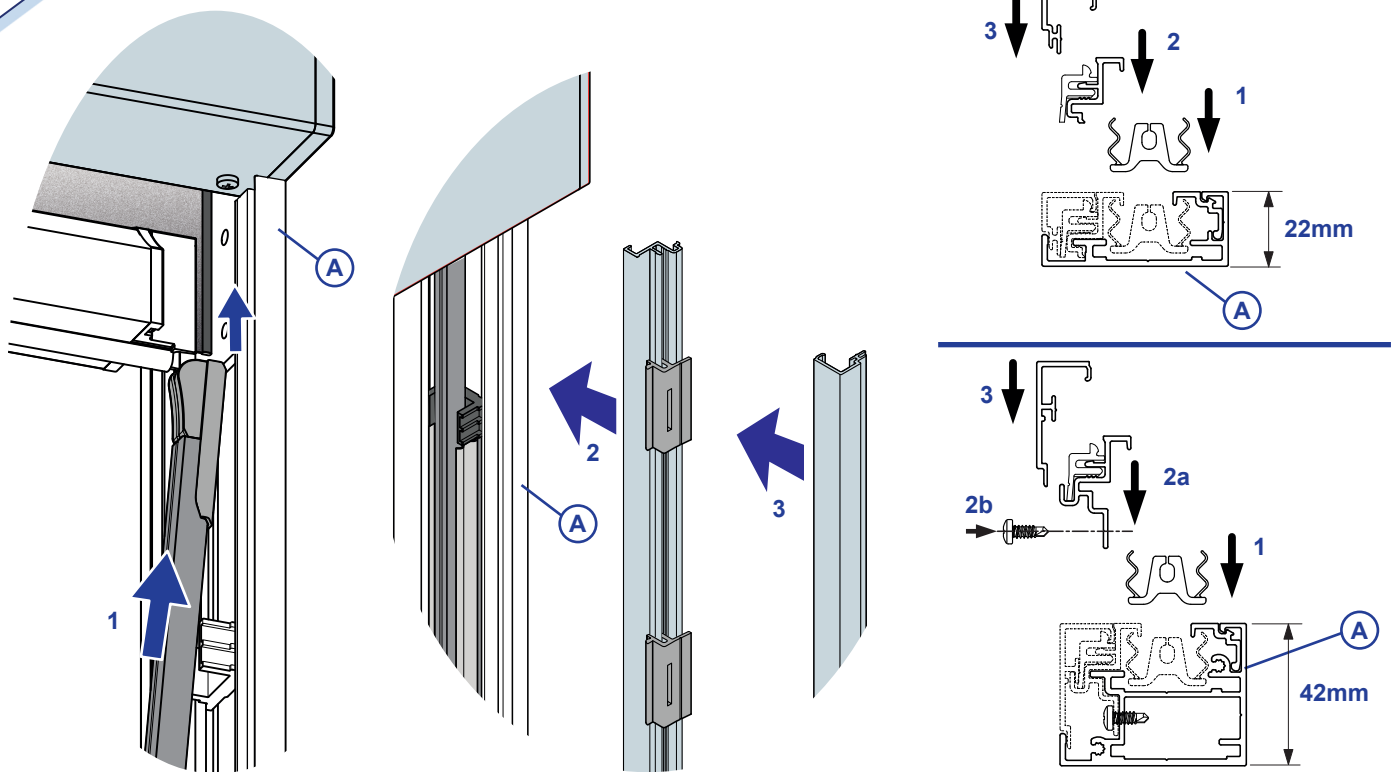
6B.4 Fixation du coffre si $L > 3500$ mm

Cas 1 - Équerre :

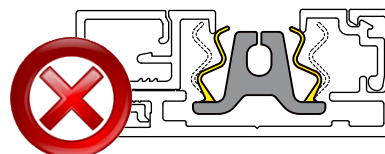
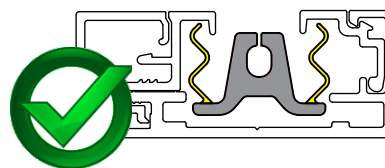
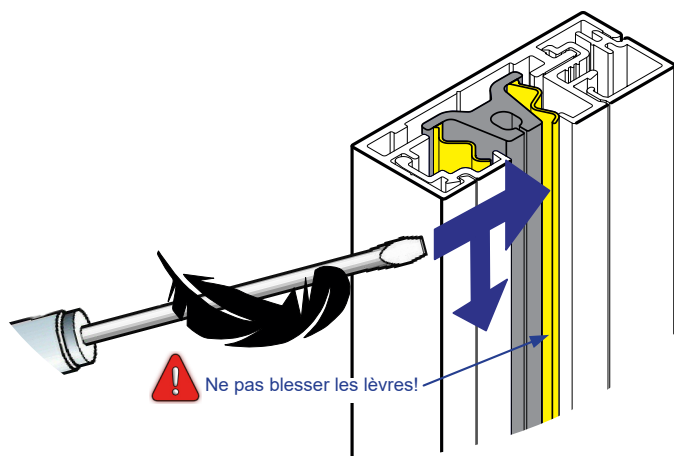


Screen

7 Guidage du zip et fermeture des coulisses



8 Caler les Zip



Screen

9 Manœuvre moteur

L'installation doit être conforme à la norme NFC 15-100

9A Mise en route

ATTENTION!!!
 Pour votre sécurité, avant toute opération d'installation et de branchement, assurez vous que le courant est bien coupé. (ligne hors tension)

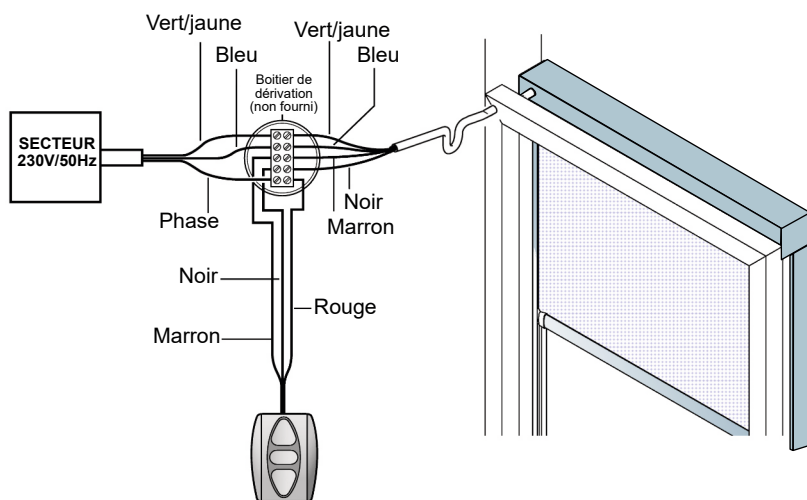


Prendre connaissance de la notice MOTEUR en annexe.
 Le moteur peut nécessiter des réglages importants pour son bon fonctionnement.

- Vous avez fait l'acquisition d'un screen motorisé, les opérations de branchement doivent être faites par des personnes compétentes pour avoir une installation conforme et engageant la garantie.
- Couper le courant avant toute opération de branchement ou de manipulation du screen.
- Ne pas laisser les enfants jouer avec des dispositifs de commandes fixes (Interrupteurs).
- Vérifier fréquemment l'installation pour déceler tout mauvais équilibrage ou tout signe d'usure.
- Ne pas utiliser le screen si une réparation ou un réglage est nécessaire.

Quel que soit le type de moteur équipant le screen, il nécessite un réglage des fins de course sur chantier. Pour connaître la procédure, se référer à la notice du moteur.

9B Version interrupteur filaire



Moteur	Alimentation / interrupteur
Bleu	Neutre
Noir	Montée ou descente (phase)
Marron	Descente ou montée (phase)
Vert / Jaune	Terre

9C Version RADIO

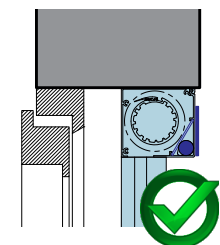
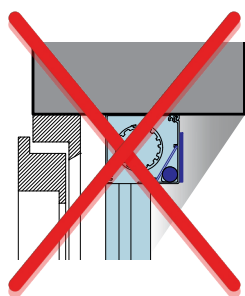
Se référer à la notice équipant le Screenamax.



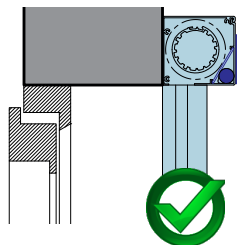
9 Manœuvre moteur (suite)

9D Version SOLAIRE

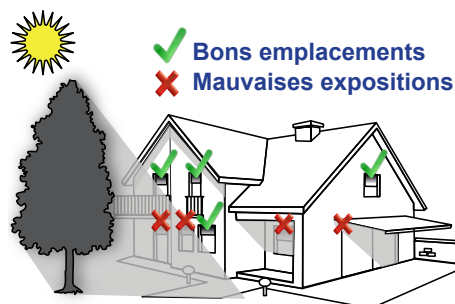
- Instructions de pose pour les screen avec motorisation solaire .
- Bien choisir l'emplacement du screen. Le panneau solaire nécessite obligatoirement un ensoleillement direct, pour assurer l'autonomie du système.



Pose en tableau



Pose en facade



✓ Bons emplacements
✗ Mauvaises expositions

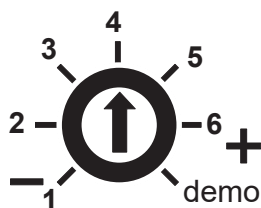


Screen

10 Réglage des capteurs vent en fonction de la taille des screens

En cas de pose du screen dans une baie libre (sans menuiserie, type pergola par exemple) il est impératif de l'associer à un détecteur de vent.

Il est fortement recommandé d'installer un détecteur de vent lorsque la largeur d'un screen dépasse 3500 mm. Tableau de réglage en fonction du type de capteur et de la taille du screen.



ATTENTION : Le capteur vent ne protège pas contre les rafales de vent.

Il est conseillé d'ouvrir entièrement le screen avant l'arrivée d'un vent fort et de ne jamais le laisser entrouvert ni en position favorite / aération. Fermer les fenêtres, portes-fenêtre et portes, cela renforce la tenue au vent d'un screen fermé.

		LARGEUR DU SCREEN (en mm)				
		< 3500	3501 < L < 4500	4501 < L < 5500	5501 < L < 6500	6501 < L < 7000
Screen devant menuiserie (écart < 300 mm)	SOLIRIS RTS	6ème cran	5ème cran	4ème cran	3ème cran	3ème cran
	EOLIS RTS	6ème cran	6ème cran	6ème cran	4ème cran	3ème cran
	EOLIS IO	5ème cran	4ème cran	3ème cran	2ème cran	1 ^{er} cran
Screen devant baie libre (ou écart / menuiserie > 300 mm)	SOLIRIS RTS	4ème cran	3ème cran	3ème cran	2ème cran	1 ^{er} cran
	EOLIS RTS	6ème cran	4ème cran	3ème cran	2ème cran	1 ^{er} cran
	EOLIS IO	3ème cran	2ème cran	1 ^{er} cran	1 ^{er} cran	1 ^{er} cran