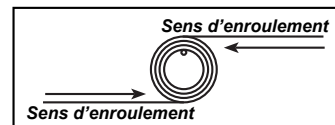




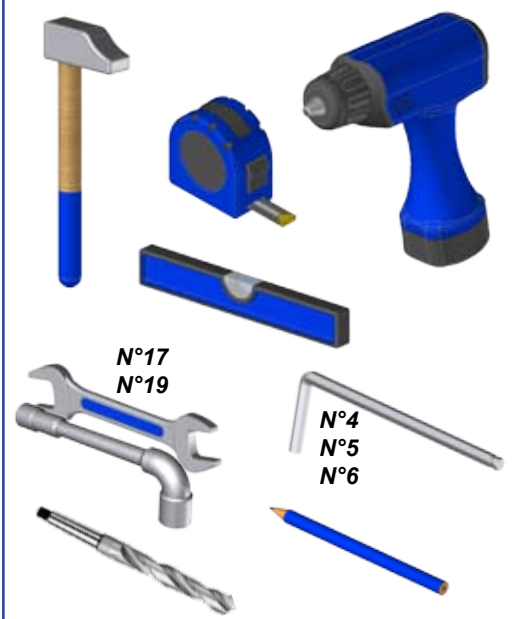
Notice de pose Abris de terrasse 265



 2 personnes

PREPARATION DE LA POSE

Outils nécessaires



IMPERATIFS



ATTENTION, ne jamais ouvrir l'abris avant la fixation complète. Votre sécurité en dépend.



AVANT DE DEBUTER LA POSE, vérifier le contenu des colis reçu si un élément vous interpelle ou serait manquant pendant cette vérification, contacter notre service technique au plus vite (ne pas monter la structure si des éléments sont défectueux.)

AVANT DE DEBUTER LA POSE, vérifier la planéité de votre sol. Dans le cas d'un sol creux ou bombé, effectuer un calage des supports afin de les aligner correctement.

En l'absence de dalle béton au sol, réaliser des plots béton au niveau de chaque pied, afin de pouvoir fixer les supports.

Dimension des plots béton :



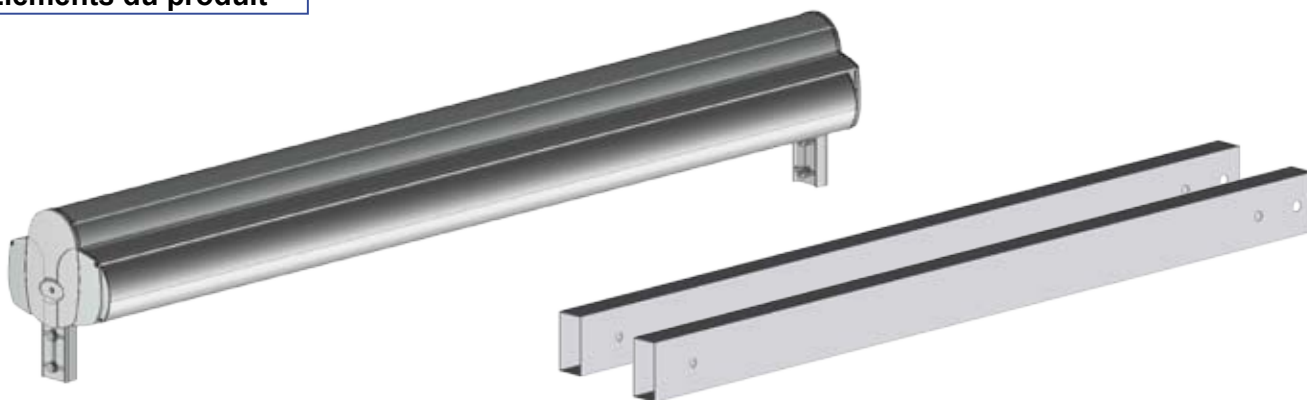
ST11 = 40cm x 40cm x 25.5cm (100Kg)



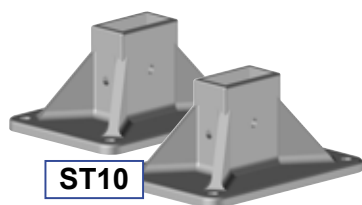
ST11 = 40cm x 40cm x 25.5cm (100Kg)

POSE MURALE

1 Eléments du produit



Supports



OU

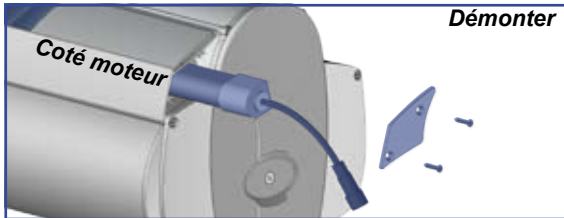


OU



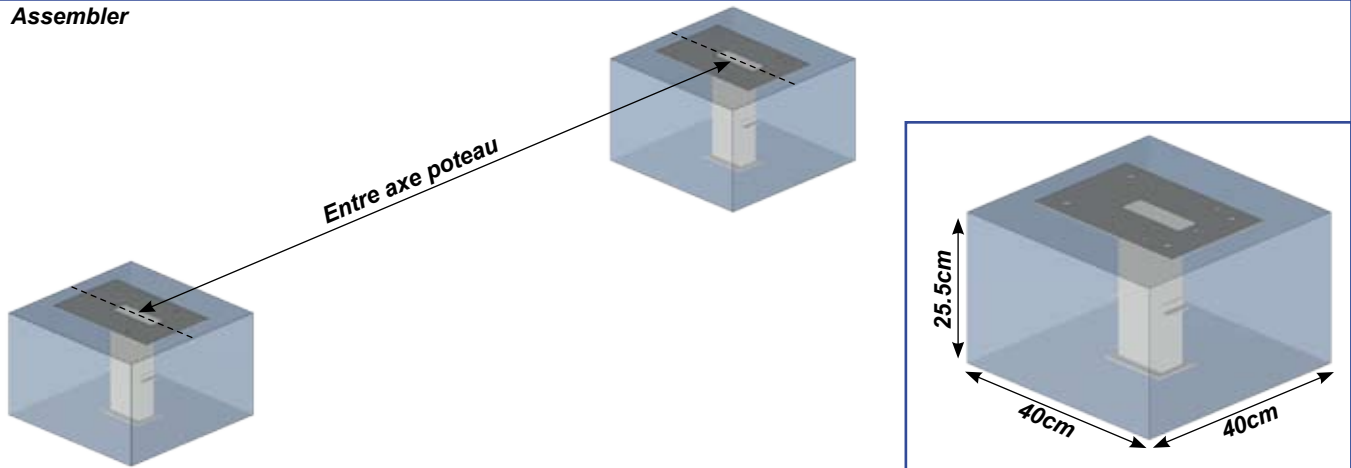
Recharge de la batterie

Avant de débuter la pose, brancher la batterie à l'alimentation secteur jusqu'à que le voyant passe au vert. Temps de charge 5h à 6h.

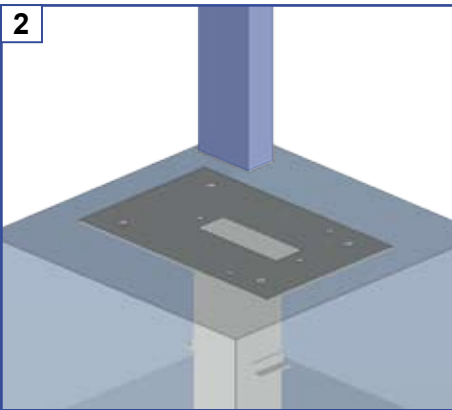


POSE AVEC ST09

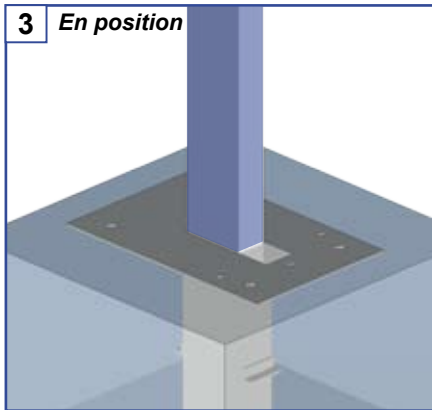
1 Assembler



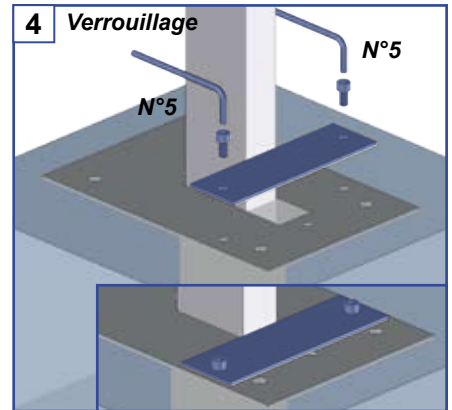
2



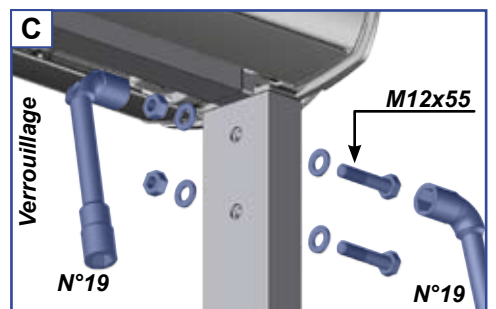
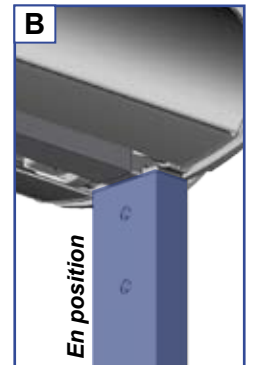
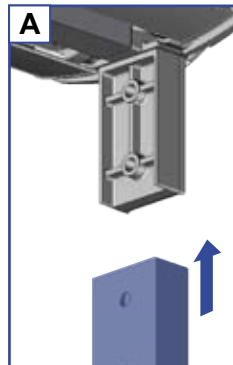
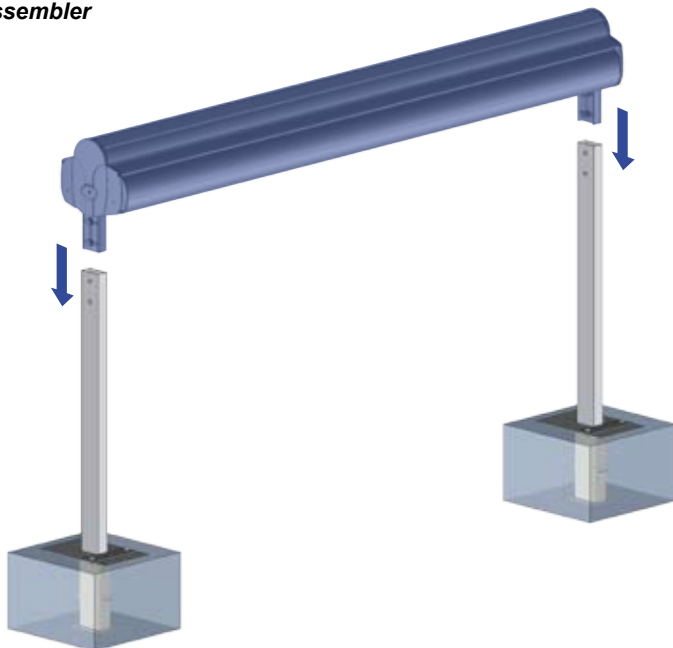
3 En position



4 Verrouillage

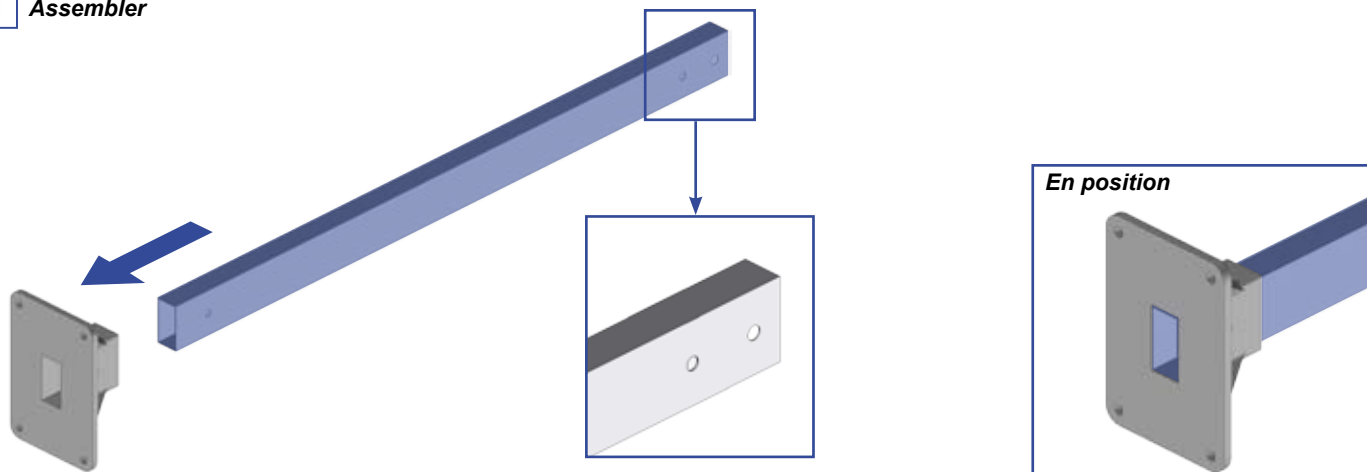


5 Assembler

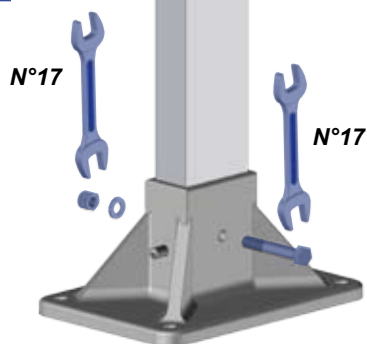


POSE AVEC ST10

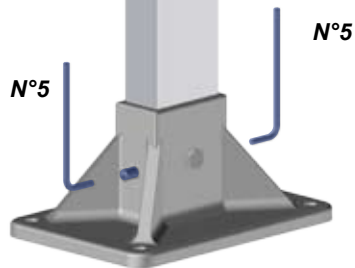
1 Assembler



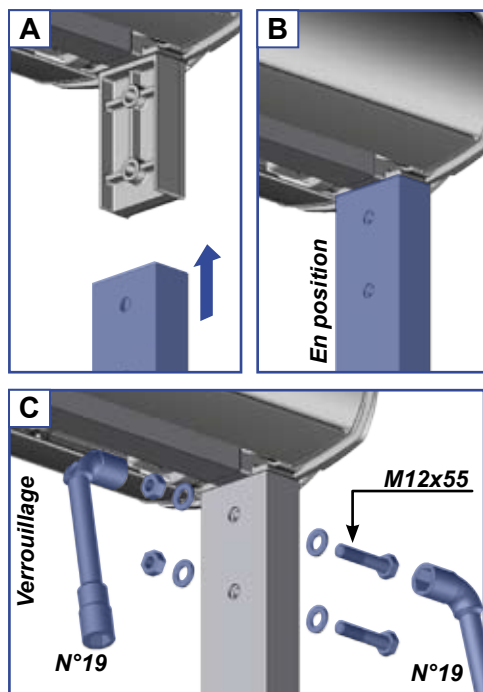
2 Verrouillage 1.



3 Verrouillage 2. Des deux cotés.



4 Assembler



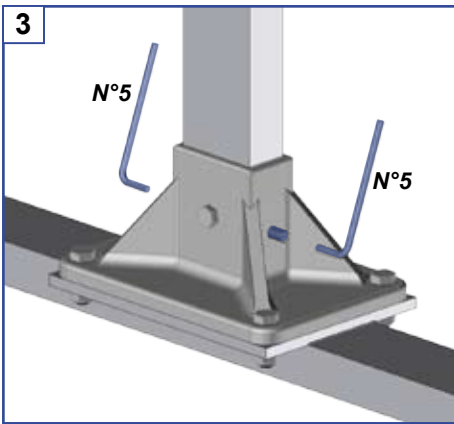
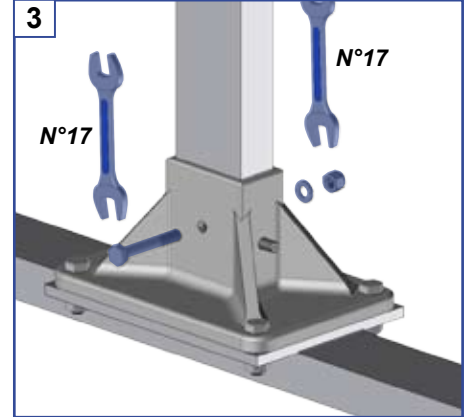
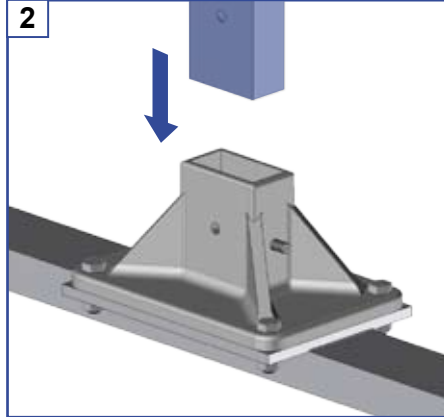
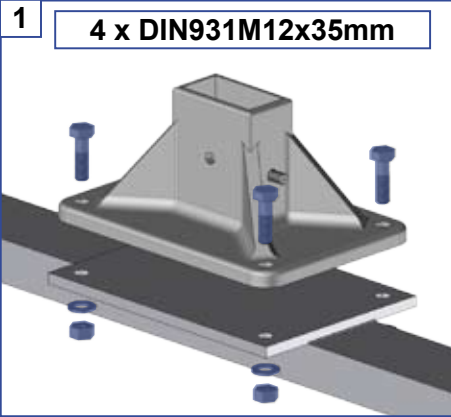
5 Fixation au sol

Fixer les platines au niveau de chaque plot béton réalisé auparavant par quatre vis.

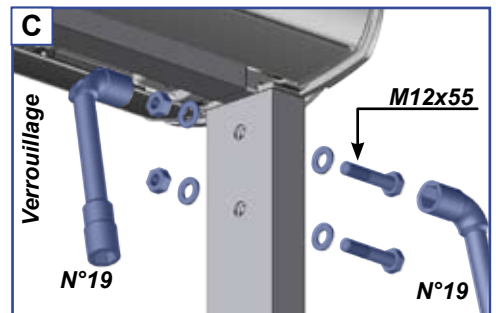
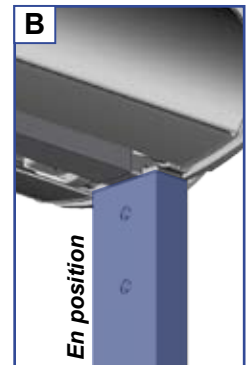
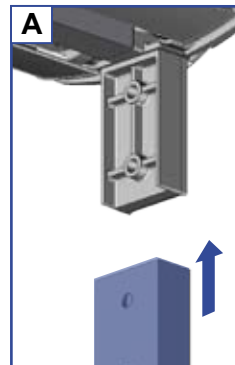
Notre préconisation :

Vis béton Ø12mm longueur 120mm minimum.
Résistance à l'arrachement 100daN (100Kg)

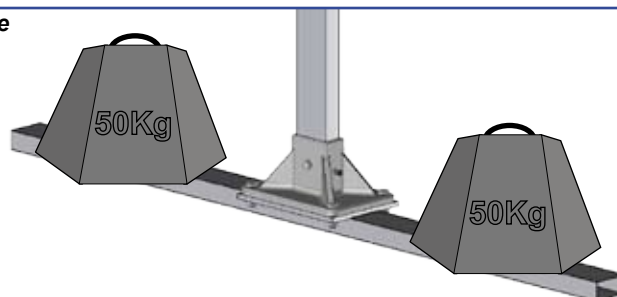
POSE AVEC ST27



4 Assembler



D Lestage



MOTORISATION

- Après avoir réalisé la pose de votre store, effectué le câblage de la motorisation selon l'option choisi :
 - OPTION INTERRUPTEUR : Se référer aux instructions Paragraphe MOTORISATION - INTERRUPTEUR.
 - OPTION TELECOMMANDE : Se référer aux instructions paragraphe MOTORISATION - TELECOMMANDE.
 - OPTION TELECOMMANDE + VENT/SOLEIL : Se référer directement à la notice fournis avec l'automatisme.



ATTENTION, L'installation doit être conforme à la norme NFC 15-100.
Pour votre sécurité, avant toute opération d'installation et de branchement, assurez vous que le courant est bien coupé.

INTERRUPTEUR

Matériel nécessaire

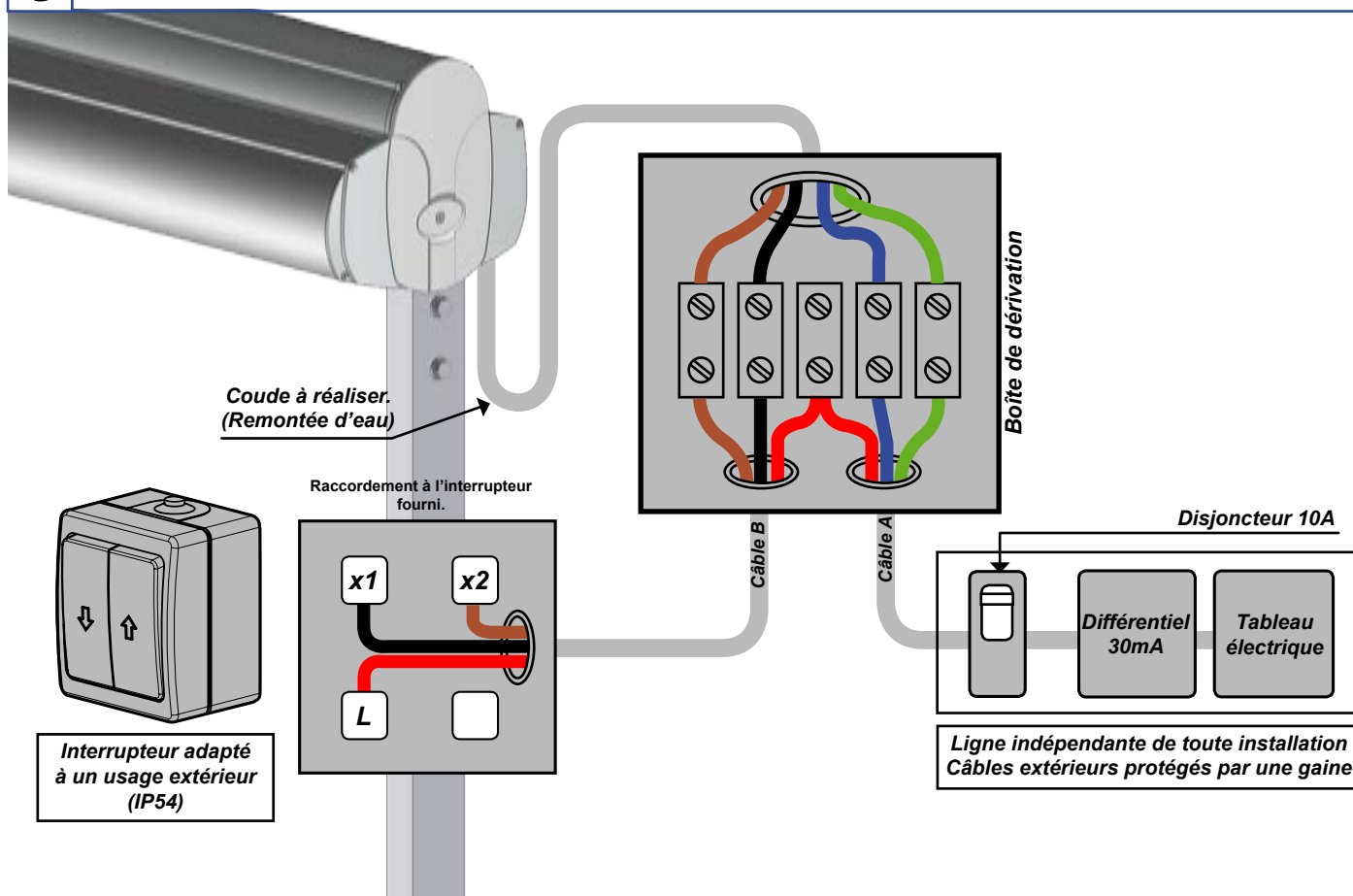
- ▶ Boîte de dérivation étanche (IP54)
- ▶ Câble (A) 3G 1.5mm² (bleu, rouge, vert/jaune)
- ▶ Barrette de dérivation
- ▶ Câble (B) 3G 1.5mm² (noir, rouge, marron)

Matériel non fourni

A Connecter les fils à l'intérieur de la boîte de dérivation étanche.

B Refermer la boîte de dérivation.

C Rétablir l'alimentation et procéder à un essai.

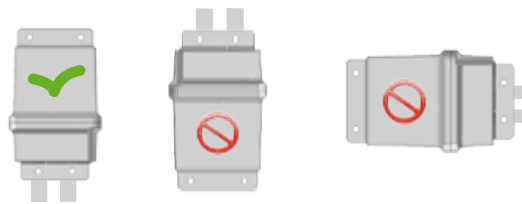


TELECOMMANDE

Avant toute installation, déterminer par rapport à l'emplacement de votre store :

- L'endroit de fixation de votre automatisme, cet endroit doit permettre à l'automatisme de capter les signaux afin d'assurer un maximum de sensibilité de la commande.
- la fixation du boîtier de la carte électronique doit être verticale et à l'abri des intempéries.

Fixation du boîtier : 4 vis Ø2.5mm.



Ne jamais ouvrir le boîtier électronique. (annulation de la garantie)

Matériel nécessaire

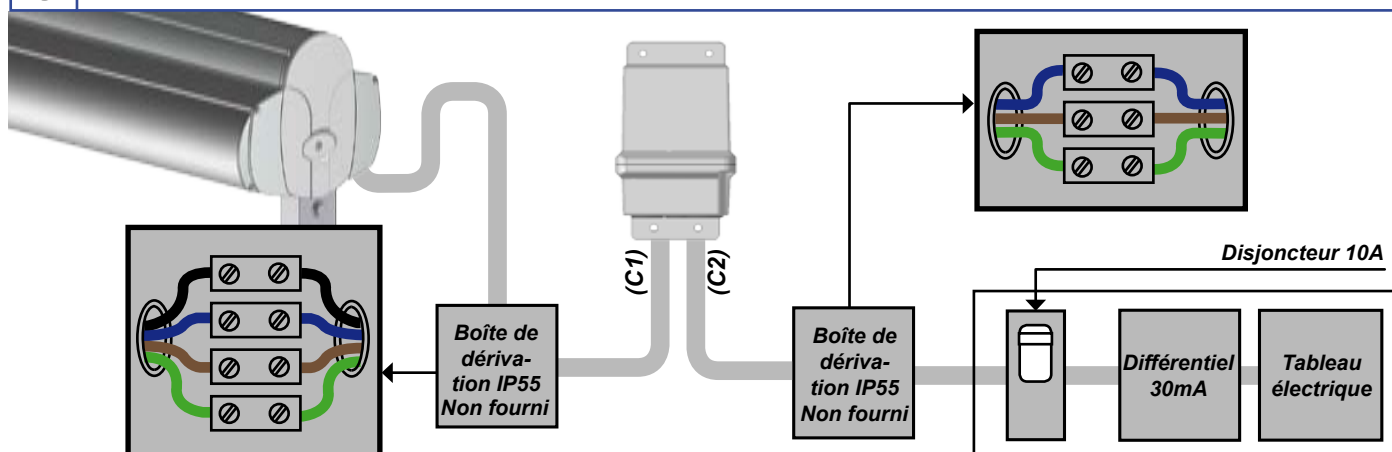
- ▶ 2 Boîte de dérivation étanche (IP54)
- ▶ Câble (A) 3G 1.5mm² (bleu, rouge, vert/jaune)
- ▶ Barrette de dérivation
- ▶ Câble (B) 3G 1.5mm² (noir, rouge, marron)

Matériel non fourni

A Connecter les fils à l'intérieur de la boîte de dérivation étanche.

B Refermer la boîte de dérivation.

C Rétablir l'alimentation et procéder à un essai.



Programmation :

- A - Mettre les piles fournies dans la télécommande.
- B - Mettre le boîtier électronique sous tension, le boîtier fait 2bips sonores consécutifs.
- C - Appui bref sur la touche «SEL», le boîtier électronique fait 3 bips sonores consécutifs.
- D - Rester appuyé sur le bouton «montée» de la télécommande jusqu'à que le boîtier fasse 1 bip sonore, puis relâcher le bouton, le boîtier fait 4 bips sonores pour confirmer la fin de la programmation.
- E - Vérifier que le sens de rotation du store correspond aux touches de la télécommande. Si cela n'est pas le cas, inverser les fils marron au niveau du connecteur. Attention couper l'alimentation avant d'inverser les câbles.

Bouton SEL



Ne pas enlever la protection d'étanchéité (bouchon noir) pour actionner le bouton SEL. Appuyer directement.



Montée

Stop

Descente

Effacement mémoire

- A faire uniquement si vous rencontrez des problèmes de programmation.
- Restez appuyé sur le bouton « SEL » jusqu'à entendre un bip continu.
 - Relâcher le bouton « SEL », le boîtier fait 5 bips consécutifs pour confirmer l'effacement total de la mémoire.
 - Reprendre ensuite la programmation.

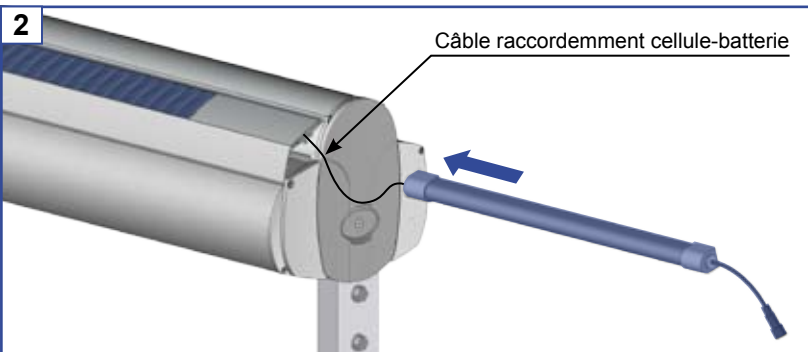
Déclaration de conformité

TELCO déclare que le produit AUTOMOPRO est conforme aux directives : 99/5/EC - 73/23/EC - 89/336/EC



OPTION SOLAIRE

1 - Brancher ensemble la batterie et la cellule photovoltaïque. Idem brancement secteur.



3 - Brancher ensemble la batterie et le moteur.

4 - La programmation du moteur est réalisé en usine. Tester une fermeture et ouverture en actionnant les touches de la télécommande.

Programmation du moteur option solaire. A réaliser en cas de déprogrammation du système.

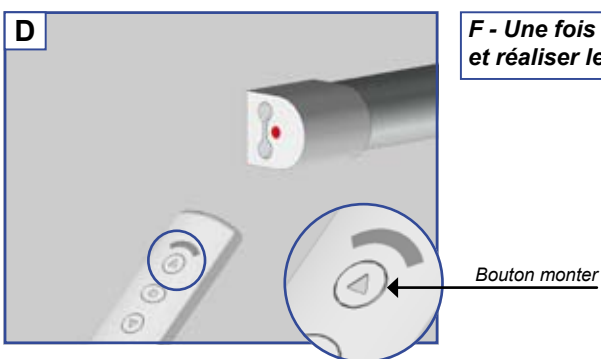
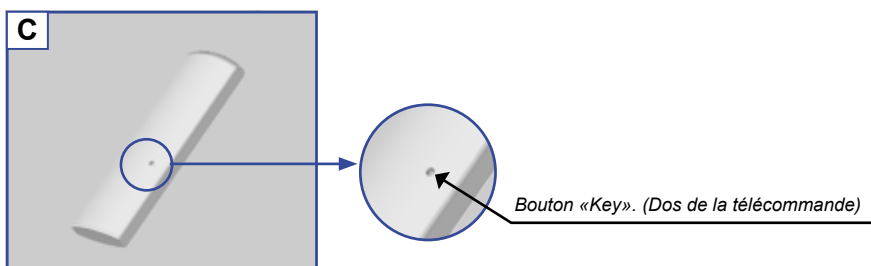
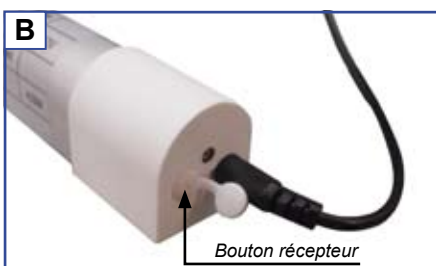
A - Batterie chargée. Branché le moteur à la batterie.

B - Presser le bouton du récepteur radio. (4 secondes maximum), jusqu'à que le voyant rouge s'allume.

C - Presser le bouton «KEY» de la télécommande. Le voyant rouge s'allume et légère rotation du moteur.

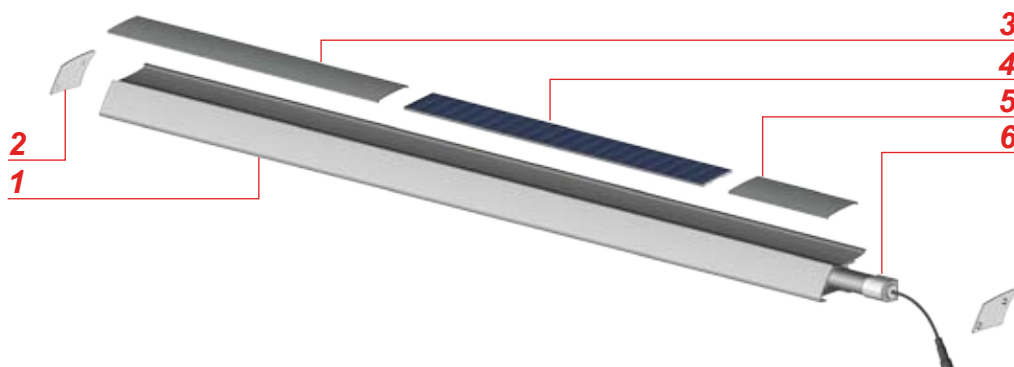
D - Presser une fois le bouton «MONTER» de la télécommande. Le voyant rouge s'allume 4 fois consécutives et légères rotation du moteur. La programmation est terminée.

E - Réaliser un essai d'ouverture et de fermeture. Si les commandes sont inversées, reprogrammer le moteur. Pour cela au paragraphe C, appuyer sur le bouton descente à la place du bouton «monter».



F - Une fois la programmation terminée, débrancher le moteur de la batterie, et réaliser les opérations de 1 à 4 du paragraphe «OPTION SOLAIRE».

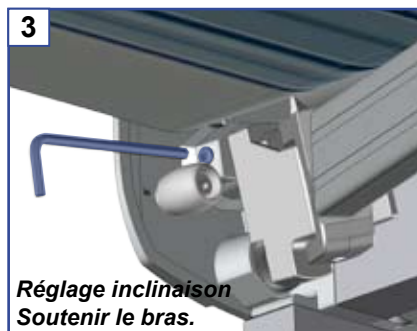
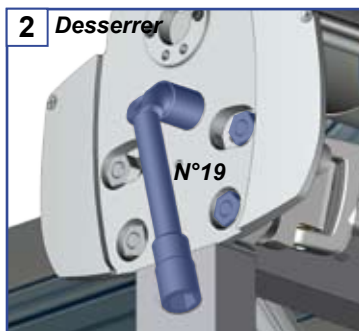
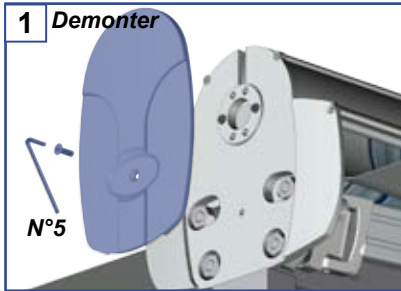
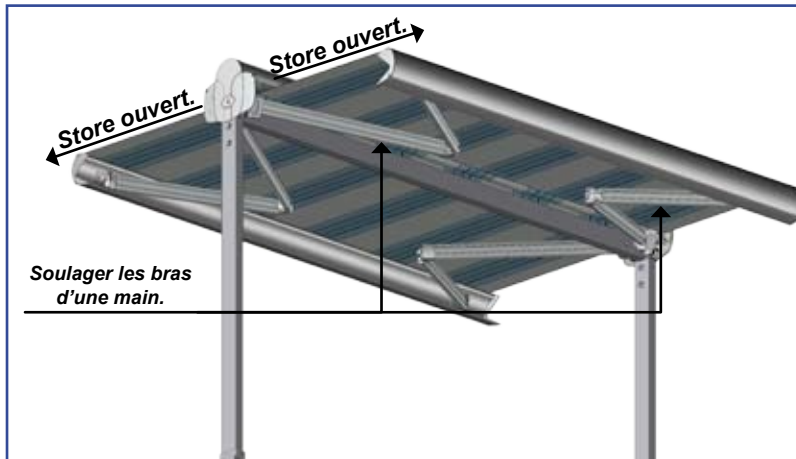
Section éclatée



1	PPV4603
2	EBPV4603
3	CE22505
4	CPV5W01
5	CE22505_200
6	BATMSCC02

Réglage

A Réglage de l'inclinaison des bras.



4 Resserrer les vis.

5 Remonter la joue.

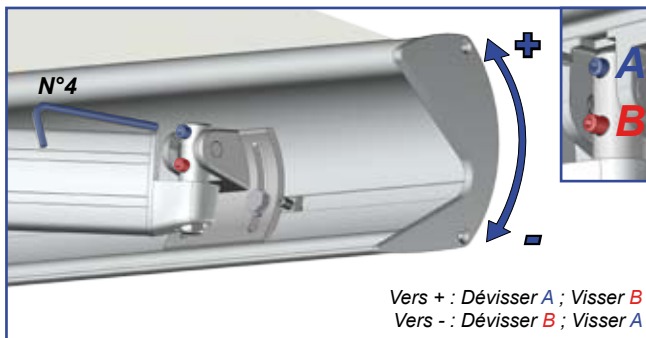
Attention : Soulager les bras pendant l'opération de réglage d'inclinaison.
Réaliser le réglage d'inclinaison sur une pente, puis sur l'autre.

B Réglage de la barre de charge.

Pour une fermeture optimale, régler l'inclinaison de votre barre de charge, en fonction de l'inclinaison des bras.

Store ouvert de 30cm : Agir sur les vis A et B au niveau de chaque bras, pour effectuer le réglage désiré.

Réglage à effectuer seulement si vous modifiez l'inclinaison des bras.



Attention : Un mauvais réglage de la barre de charge peut entraîner une mauvaise fermeture de votre store.

C Réglage des coudes de bras.

Store ouvert de 30cm :

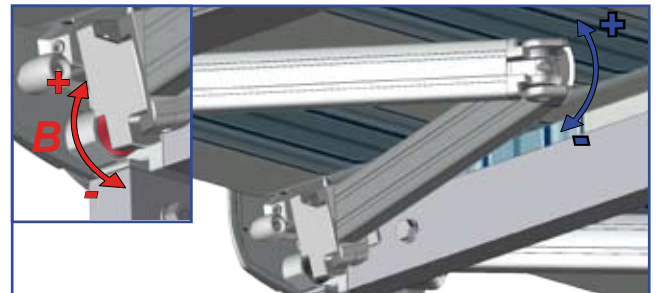
- Desserrer les vis du support de bras. Attention ne pas desserrer les vis entièrement.

A l'aide d'une clé multiprise :

- Monter le coude (+) : Actionner la molette B vers +.

- Descendre le coude (-) : Actionner la molette B vers -.

- Une fois le réglage terminé resserrer les vis A.



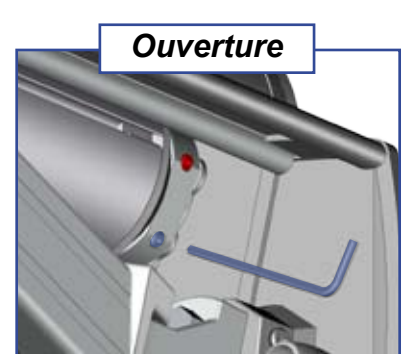
Attention : Un positionnement trop haut ou trop bas du coude de bras, peut entraîner une détérioration de la toile ou de la barre de charge lors de la fermeture du store.

D Réglage des fins de course du moteur

Réglage des fins de courses.

- Tourner la vis de fin de course vers le + ou - pour effectuer le réglage désiré. Vers le + pour plus de fermeture ou d'ouverture, vers le - pour moins de fermeture ou d'ouverture.

- Réaliser un essai.



Information consommateur

Conseils d'entretien de votre store banne

Un store banne est soumis à de nombreuses contraintes : humidité, air salin, contrainte de poids, vent...

Nous vous recommandons donc :

- ▶ de vérifier le serrage des vis et des fins de course moteur après installation, puis régulièrement : en début et fin de saison.
- ▶ de ne jamais laisser une toile mouillée enroulée. Sécher dès que possible.
- ▶ de nettoyer la toile et l'armature en début et fin de saison. Attention ne pas utiliser de produit détergent.

▶ A savoir :

L'inclinaison et les réglages de fin de course (pour les stores à manœuvre électrique) sont préréglés en usine. Ils sont susceptibles d'être modifiés par l'utilisateur suivant les indications de réglage.

Une légère flexion de la barre de charge peut se produire (4 à 5 cm). Elle est liée à la poussée importante des bras et peut provoquer une poche au niveau de la toile.

Une légère différence de bain de fibres identiques peut être observée entre deux stores dans le cas d'achats non simultanés.

Des plis ou effets de marbrure peuvent apparaître. Ils ne diminuent en rien la qualité et l'efficacité du store.

Des ondulations peuvent apparaître sur la toile. Elles sont dues à des sur-épaisseurs provoquées par les ourlets et les coutures qui provoquent des tensions sur le tube d'enroulement.

Utiliser la manœuvre de secours uniquement en cas de coupure de courant pour la fermeture du store. L'utilisation de la manœuvre de secours en dehors de ces conditions déprogrammera les réglages de fin de course du moteur. Lors de l'utilisation de la manœuvre assurez-vous que la manivelle est bien dans l'axe de la douille de secours.

Pour une installation électrique avec interrupteur stable, assurez-vous de le laisser sur la position stop après chaque utilisation.

Problèmes

Causes

Solutions

Mon store se descelle du sol.	Visserie non adaptée à la composition du sol.	<ul style="list-style-type: none"> ▶ Vérifier la bonne mise en place des supports et nos préconisations ▶ En cas de fixation avec un scellement chimique, se rapporter à la notice du fabricant.
Mon store n'est pas de niveau.		<ul style="list-style-type: none"> ▶ Vérifier le bon niveau du sol. ▶ Vérifier le niveau de la barre de charge. Rectifier le réglage d'inclinaison des bras. (Réglage Paragraphe A)
La barre de charge ne se ferme pas sur toute la longueur	Allongement de la toile après plusieurs utilisations. Mauvais réglage de la barre de charge ou des coudes de bras.	<ul style="list-style-type: none"> ▶ Régler les fins de courses du moteur. (Réglage Paragraphe D) ▶ Régler l'inclinaison de la barre de charge. (Réglage paragraphe B) ▶ Régler les coudes de bras. (Réglage paragraphe C)
La barre de charge ne se ferme pas d'un seul côté du store	Allongement naturel de la toile.	▶ Procéder au calage de la toile à l'aide de cale plastique fournie.
La Manœuvre électrique ne fonctionne plus.	Le moteur se met en protection thermique après 2 descentes et 1 montée successives.	▶ Attendre la fin de protection (20 minutes)
La Manœuvre électrique ne fonctionne plus.	problème de connexion.	<ul style="list-style-type: none"> ▶ Vérifier le branchement du moteur ▶ Vérifier le fonctionnement du moteur en le branchant directement à l'arrivée électrique. (bleu noir ou bleu marron)

Ne pas déployer le store en cas de :



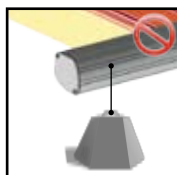
Vent



Pluie



Neige



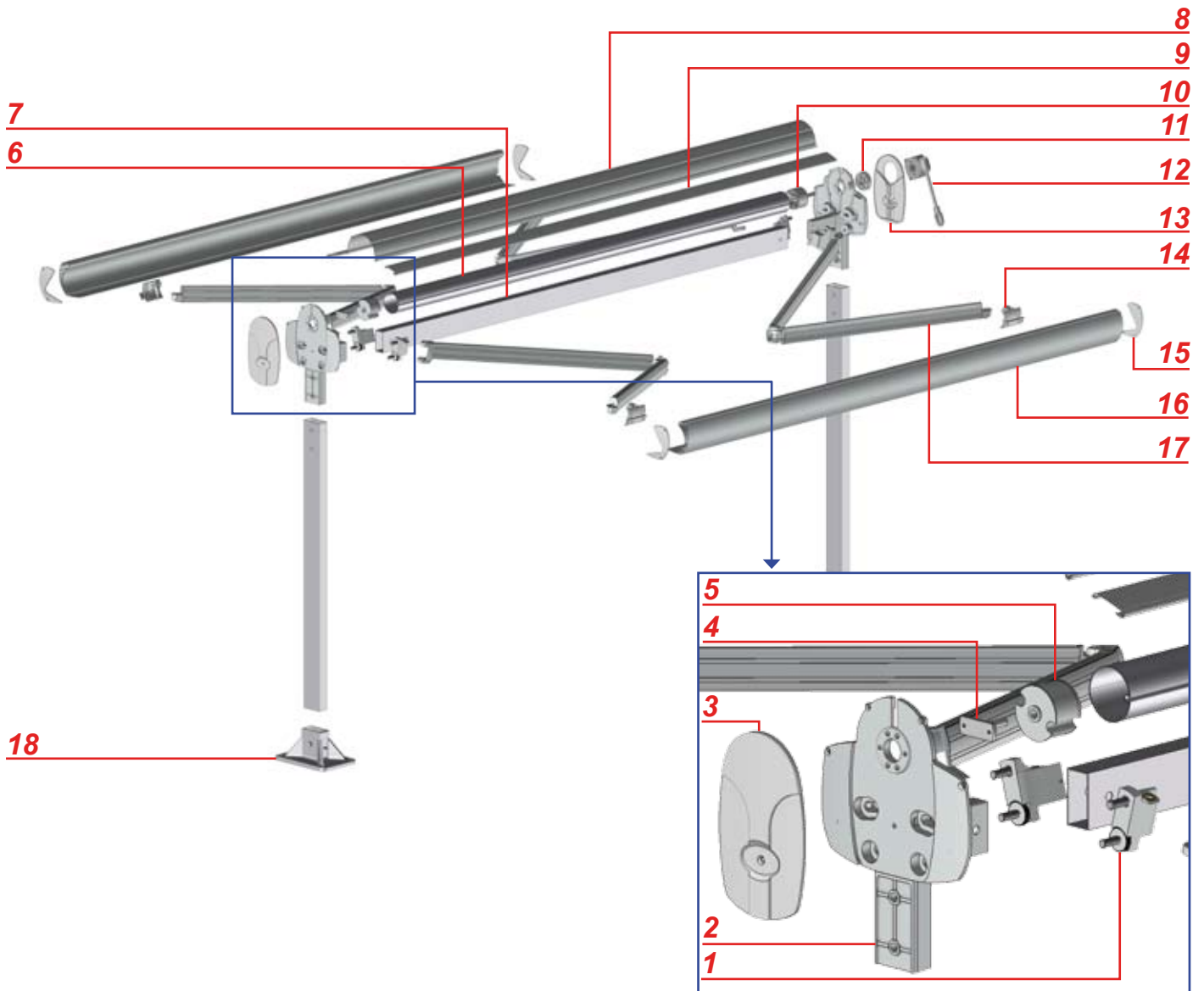
Ne rien suspendre

CE		EN 13561 tableau ZA.1 Store extérieur Résistance au vent						
		LARGEUR STORE						
		3	3.5	4	4.5	5	5.5	6
AVANCEE STORE	1.5							
	1.75							
	2							
	2.25							
	2.5							
	2.75							
3								

Classification zones de résistance au vent :

- CLASSE 3 (Largeur store 3 à 4.5 m)
- CLASSE 2 (Largeur store 4.5 à 5.5 m)
- CLASSE 1 (Largeur store 5.5 à 6 m)

Vue éclatée



Repère	Références	Désignation
1	DI0404	Support de bras réglable
2	ST31	Joue support de bras
3	EBJ31MP	Joue plastique
4	CU08	Axe support tube d'enroulement
5	EOI278	Tourillon Ø78mm creux
6	TO78	Tube d'enroulement Ø78mm
7	TAC80	Tube réctangulaire 80x40
8	AE26501	Profil coffre
9	AE26502	Profil mini auvent
10	EOI378L	Tourillon Ø78mm axe carré long
11	ST04	Entretoise pour treuil
12	TA1/16TL	Treuil rapport 1/16 anneau long
13	EBJ31TP	Joue plastique côté treuil
14	EI26508	Griffe de bras
15	EB144002	Bouchon profil barre de charge
16	PU1440	Profil barre de charge
17	BOFYDC	Bras
18	ST10	Platine de fixation au sol

Garantie commerciale

► Durée

La durée de garantie (mécanisme, moteur, traitement de surface, toile et lambrequin) est consentie pour une durée de 5 ans. L'automatisme est garanti 2 ans. Au delà de cette période de garantie, ces pièces sont payantes.

**5ans
Garantie**

La période de garantie court à compter de la date d'achat du produit (date mentionnée sur la preuve d'achat - ticket de caisse ou facture).

La garantie ne s'applique que sur présentation de la preuve d'achat.

L'application de la garantie n'a pas pour effet de prolonger sa durée.

► Modalité d'application de la garantie

La garantie couvre tous problèmes rencontrés dans l'utilisation du produit pour tous événements prévus et non exclus par la garantie commerciale et ce dans la limite de la durée de garantie.

Pour faire l'objet d'un accord de prise en charge sous garantie, le produit doit avoir été installé conformément aux règles de l'art et n'avoir fait l'objet d'aucune utilisation anormale telle que :

- Entretien insuffisant ou non conforme aux préconisations ci-jointe «Nettoyage et Entretien»
- Utilisation des produits de nettoyage corrosifs ou abrasifs
- Choc, casse ou fausse Manœuvre
- Endommagement par des corps étrangers (sables, limailles, etc.)
- Endommagement suite au raccordement à une ligne électrique non-conforme

Cette liste n'étant pas exhaustive, pour connaître la liste des incidents «susceptibles de déclencher la garantie» et ceux «excluant la garantie» veuillez consulter les encarts ci-dessous.

La garantie est limitée à la remise en état ou au remplacement de la pièce reconnue défectueuse ou responsable du mauvais fonctionnement de l'appareil, par une pièce identique.

La garantie ne couvre, en aucun cas, les frais de déplacement et les dommages directs et indirects. Elle ne prend également pas en charge les frais de dépose et repose du produit objet de la demande de garantie excepté dans le cadre de la mise en oeuvre de la garantie légale des vices cachés.

Incident susceptibles de **déclencher la Garantie**

Défauts constatés	Type d'incidents	Commentaires
Général	- Pièces ou toile défectueuses. - Moteur défectueux..... - Automatisme défectueux..... - Défauts de matière..... - Défauts de finition.....	Cas où le dysfonctionnement proviendrait d'un défaut de fabrication. Télécommande, récepteur automatisme, capteur vent, capteur vent soleil Bavures, manque de matière, fissures, craquelures, déformations. Défauts de laquage, teintes. Rayures ou chocs.

Expédition pièces détachées :

- 72h après réception dans nos locaux pour les moteurs et automatismes.
- 72h pour expédition autres pièces détachées. (hors armature générale store et toile).
- Les réexpéditions sont à la charge de Orion Menuiseries
- Les produits seront expédiés à la charge du client et vous seront retournés gratuitement.

Causes **d'exclusion de la Garantie**

Défauts constatés	Type d'incidents	Commentaires
Général	- Composants défectueux..... - Produits soldés ou bradés. - Usure normale du store..... - Tout litige de choc..... - Les dégradations..... - Produit modifiés..... - Utilisation professionnelle du store. - Produits stockés en milieu humide....	Suite à une installation ou une utilisation non-conforme Salissures, dégradation liées à différents facteurs de pollutions. Rayures, manque de pièces, salissures, accrocs et déchirures de l'acquisition d'un produit sans son emballage d'origine Liées à toute négligence, vandalisme, chute d'objet, brûlures quelconques, vent violents, nettoyage de la toile avec un produit non conforme. Adjonction ou remplacement de pièces autres que celles vendues par Orion Menuiseries.
Toile	- Les phénomènes de plis gaufrage, de déchirures ou trous inhérents à la texture de la fibre.	
Réglages	- Réglages de fin de course, bras, toile et d'inclinaison ou tout autre réglage.	

ABRIS DE TERRASSE 265



www.orion-menuiseries.com/

