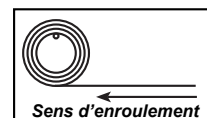




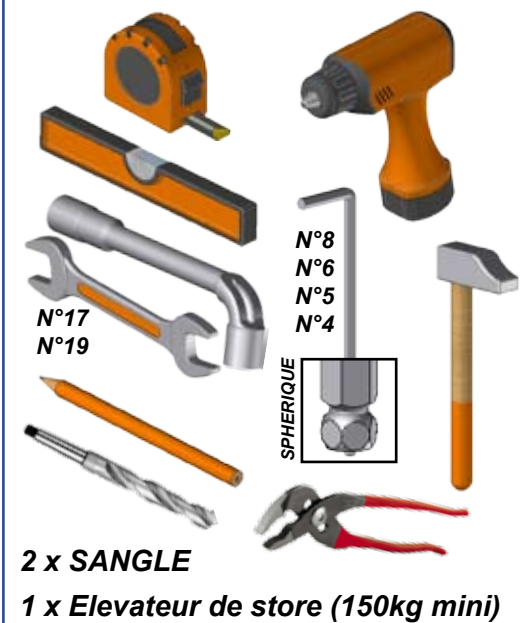
Notice de pose COFFRE 280



3 personnes

PREPARATION DE LA POSE

Outils nécessaires



IMPERATIFS



ATTENTION, ne jamais ouvrir le store avant la fixation complète.
Votre sécurité en dépend.



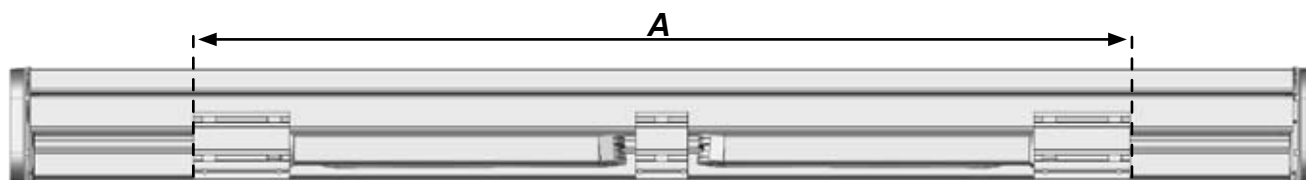
AVANT DE DEBUTER LA POSE, vérifier la planéité de votre mur. Dans le cas d'un mur creux ou bombé, effectuer un calage des supports afin de les aligner correctement.



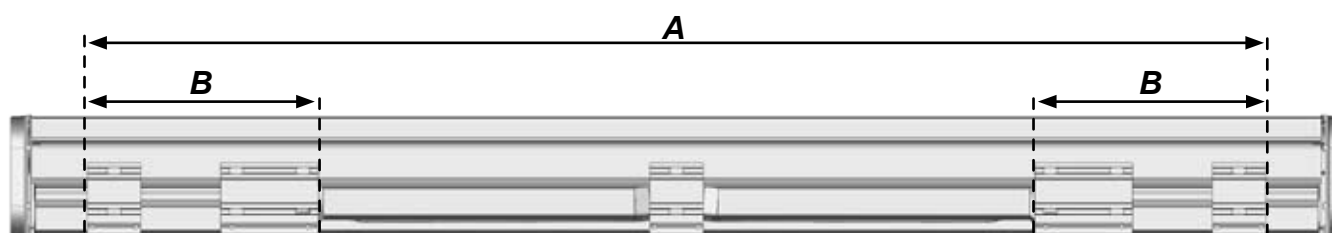
POSE MURALE

1 Prise de mesure

STORE 5m de large : 2 platines support de bras + 1 platine centrale.



STORE 6m et 7m : 2 platines support de bras + 2 platines intermédiaires + 1 platine centrale.

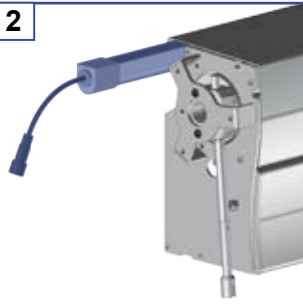


Recharge batterie. Option Moteur Solaire seulement.

1 Démontez



2

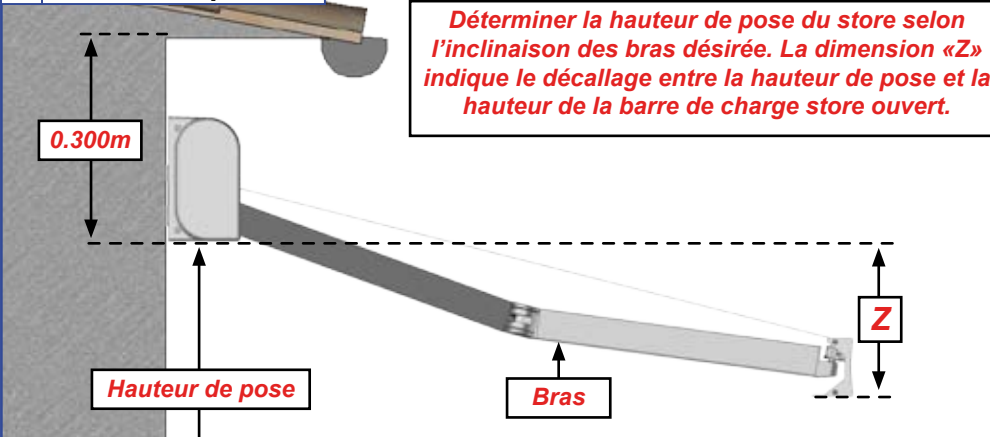


3



Brancher la batterie à l'alimentation secteur jusqu'à que le voyant passe au vert. Temps de charge 5h à 6h

2 Hauteur de pose.



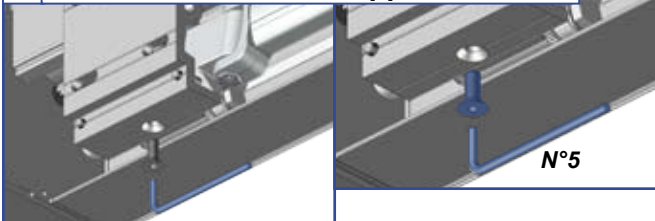
Avancée →

Inclinaison des bras ↓

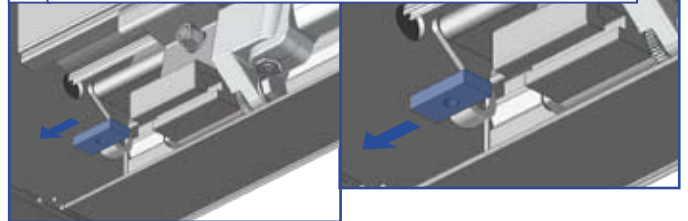
	4m
5°	Z = 0.350m
10°	Z = 0.705m
15°	Z = 1.070m
20°	Z = 1.455m

3 Démontez toutes les platines de fixation murale.

A Dévisser les vis des supports.

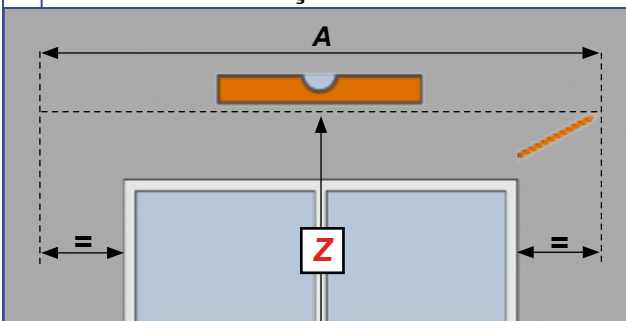


B Sortir les plaquettes des supports.

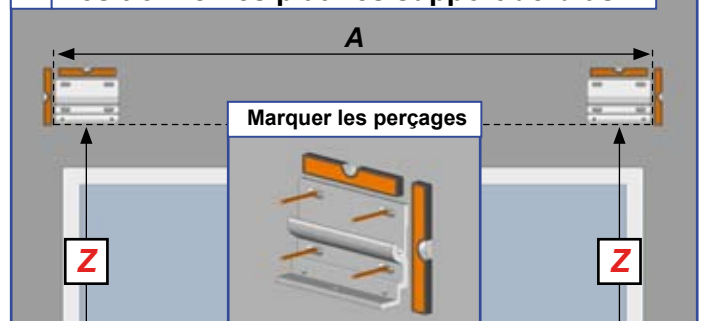


4 Pose des platines support de bras. Sotre largeur 5m.

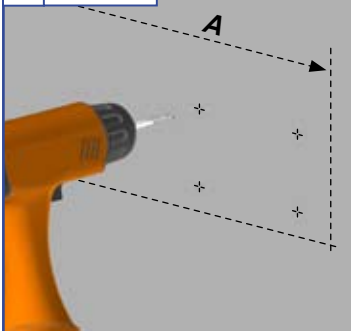
A Tracé sur votre façade la dimension A.



B Positionner les platines support de bras.



C Percer.



D Fixer les platines support de bras.

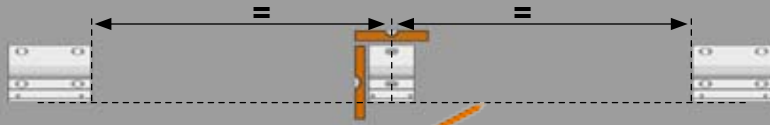


Adapter la fixation à la nature du mur.



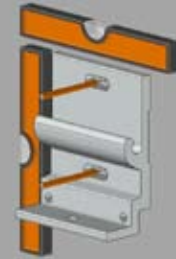
5 Pose de la platine centrale. Store largeur 5m.

A Positionner la platine centrale.

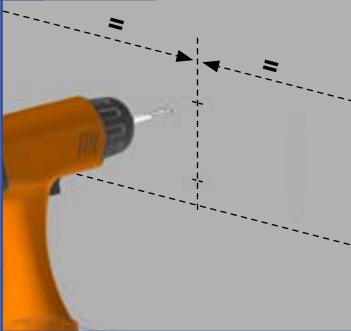


Positionner la platine centrale au centre des deux platines support de bras, posées précédemment.

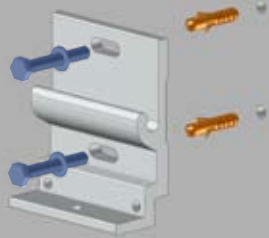
Marquer les perçages



B Percer.



C Fixer la platine centrale.



Fixation avec des vis Ø10mm. Kit de vis, cheville et rondelle non fournis.

Adapter la fixation à la nature du mur.



ATTENTION

Les platines de fixation murale, doivent être parfaitement alignées et de niveau.

IMPORTANT

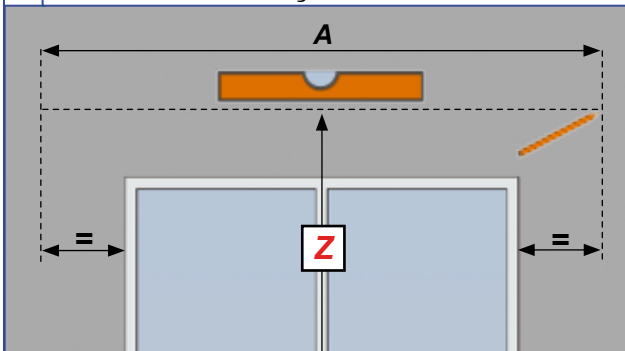
Réaliser un contrôle des niveaux et de l'alignement des platines de fixation murale posées.

Contrôle , continuer la pose du store.

Contrôle , repositionner les platines pas de niveau ou mal alignées puis réaliser un autre contrôle.

6 Pose des platines intermédiaires. Store 6m et 7m.

A Tracé sur votre façade la dimension A.

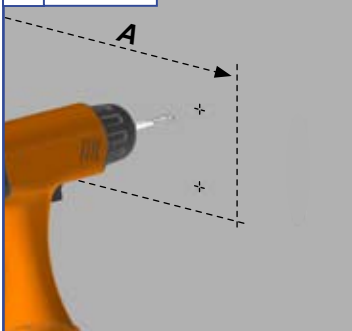


B Positionner platines intermédiaires.

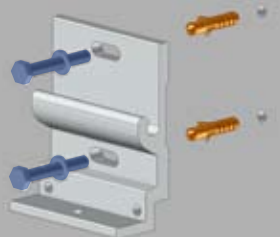


Marquer les perçages

B Percer.



C Fixer la platine centrale.



Fixation avec des vis Ø10mm. Kit de vis, cheville et rondelle non fournis.

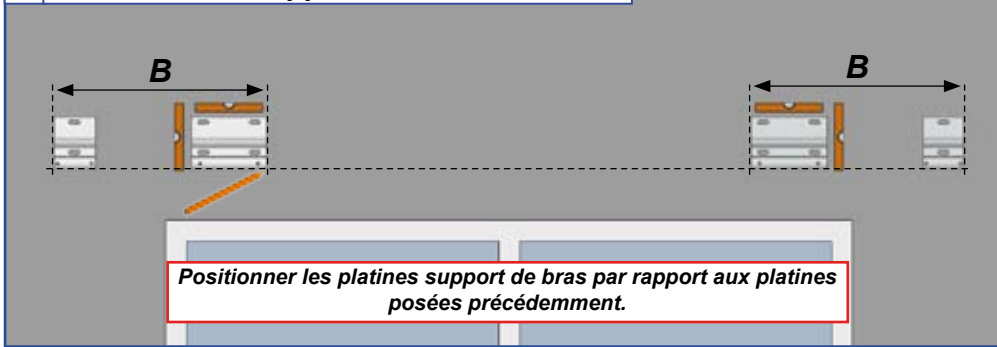


ATTENTION

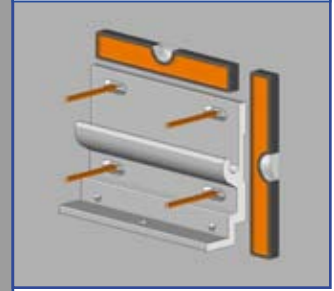
Les platines de fixation murale, doivent être parfaitement alignées et de niveau.

7 Pose des platines support de bras. Store 6m et 7m.

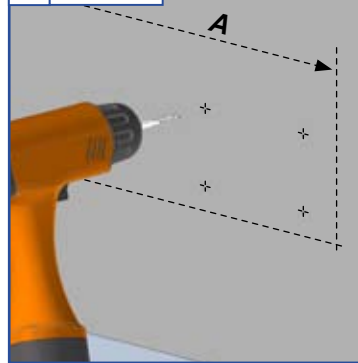
D Positionner le support intermédiaire.



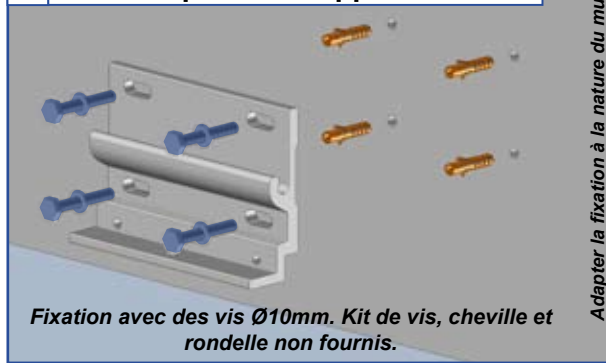
Marquer les perçages



C Percer.

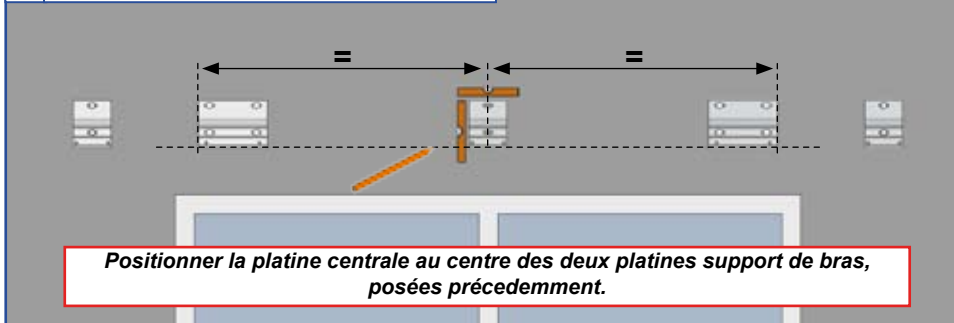


D Fixer les platines support de bras.

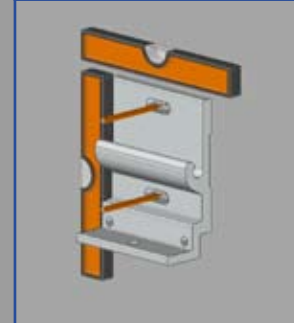


8 Pose de la platine centrale. Sotre largeur 5m.

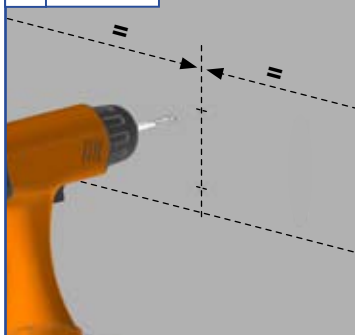
A Positionner la platine centrale.



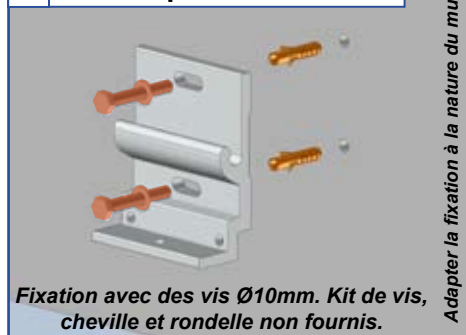
Marquer les perçages



B Percer.



C Fixer la platine centrale.



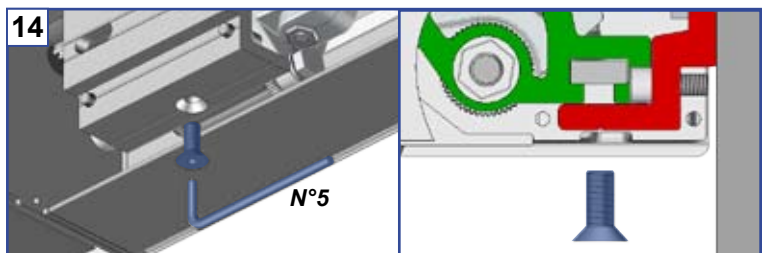
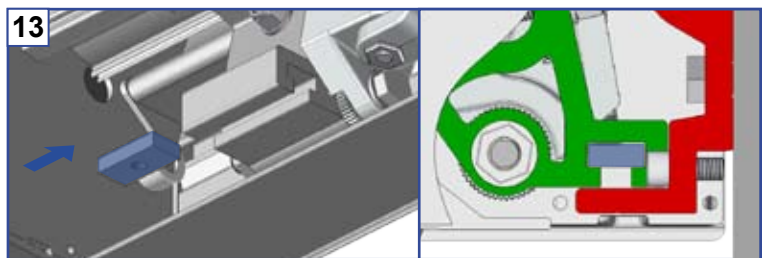
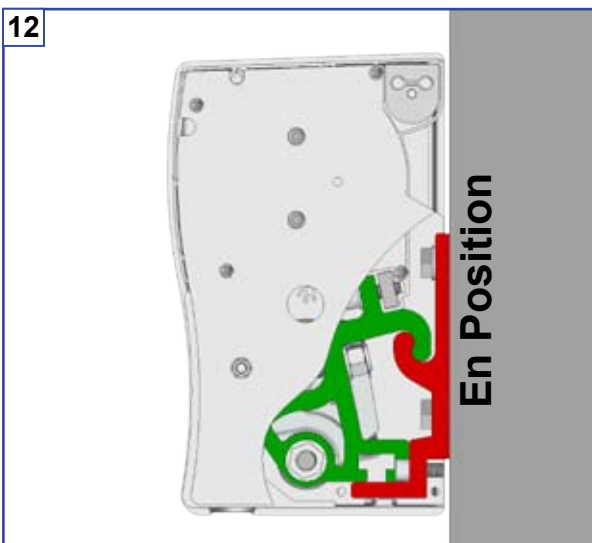
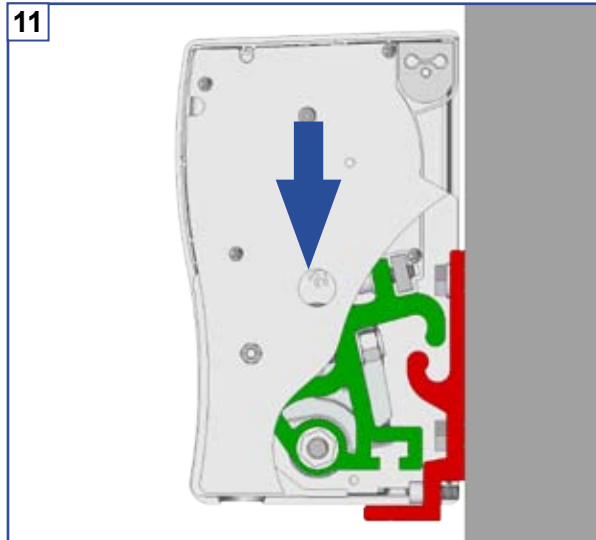
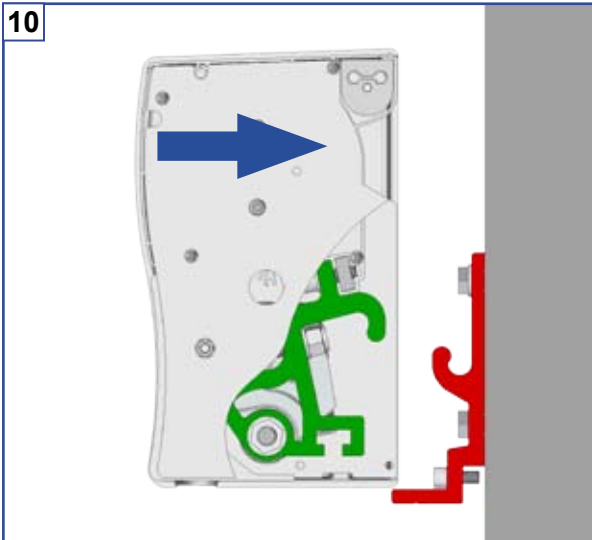
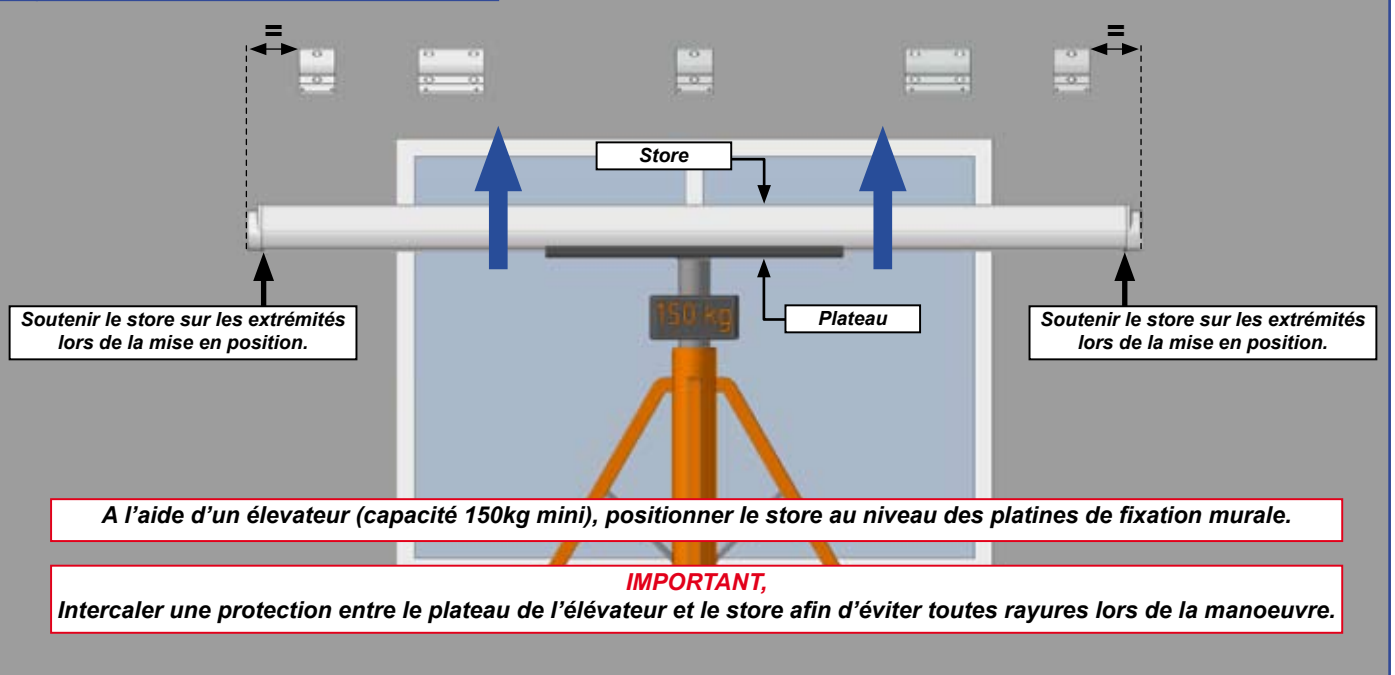
IMPORTANT

Réaliser un contrôle des niveaux et de l'alignement des platines de fixation murale posées.

Contrôle , continuer la pose du store.

Contrôle , repositionner les platines pas de niveau ou mal alignées puis réaliser un autre contrôle.

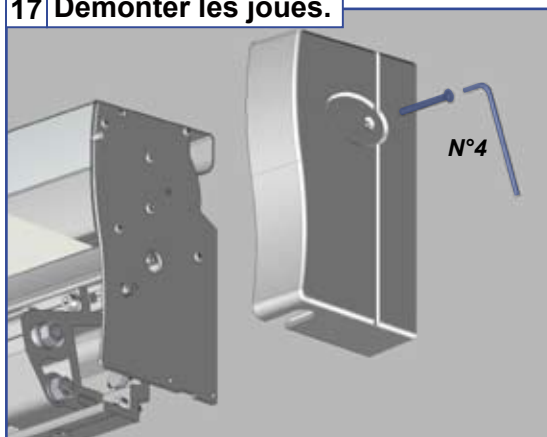
9 Pose du store sur les supports.



15 Réaliser le branchement électrique du store. Paragraphe motorisation page 7.

16 Modifier l'inclinaison des bras si nécessaire. Paragraphe réglage d'inclinaison des bras page 6.

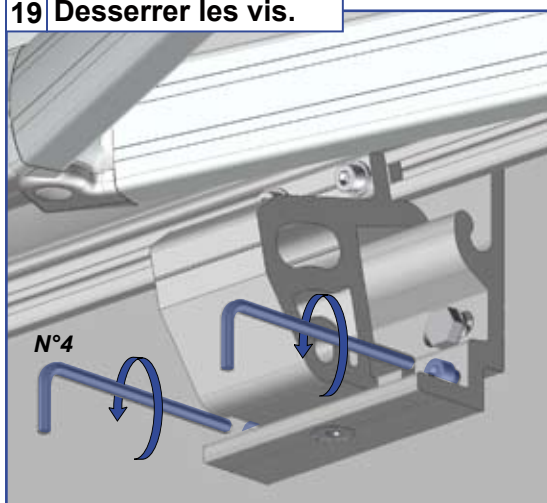
17 Démontez les joues.



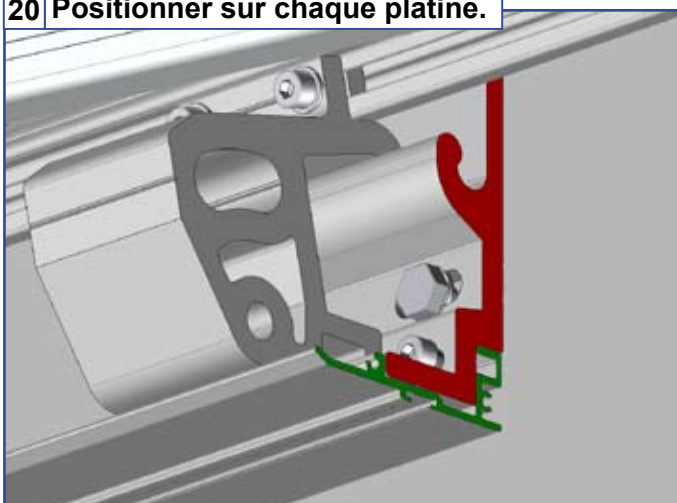
18 Pose du profil de sous face. Store ouvert de 30cm.



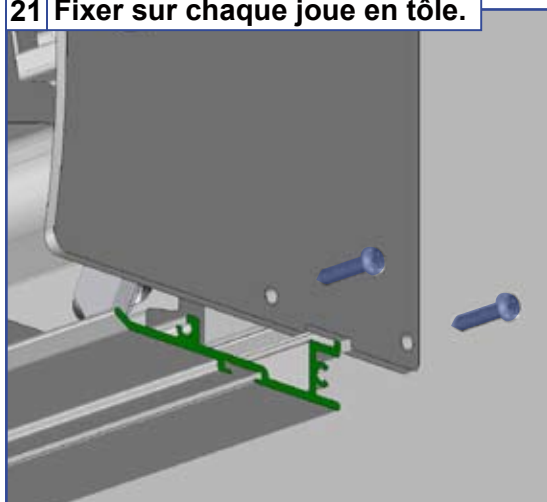
19 Desserrer les vis.



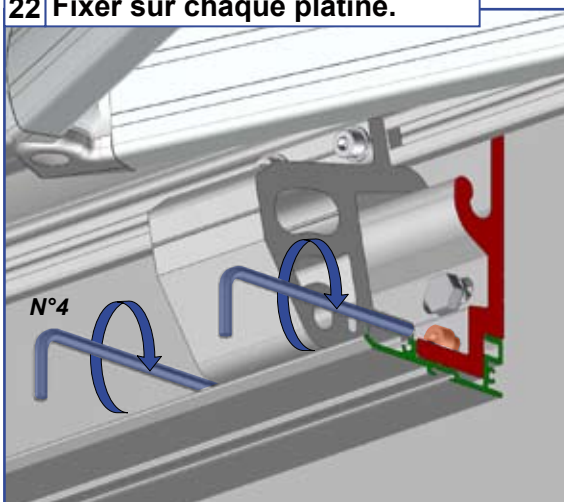
20 Positionner sur chaque platine.



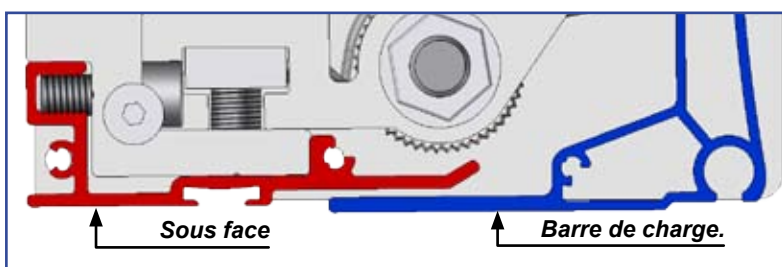
21 Fixer sur chaque joue en tôle.



22 Fixer sur chaque platine.



23 Fermer le store et contrôler le positionnement de la barre de charge par rapport à la sous face.



MOTORISATION

- Après avoir réalisé la pose de votre store, effectué le câblage de la motorisation selon l'option choisi :

- **OPTION INTERRUPTEUR** : Se référer aux instructions Paragraphe MOTORISATION - INTERRUPTEUR PAGE 7.
- **OPTION MOTEUR SOLAIRE** : Se référer aux instructions Paragraphe MOTORISATION - OPTION SOLAIRE PAGE 8.
- **OPTION TELECOMMANDE** : Se référer directement à la notice fournis avec l'automatisme.
- **OPTION ECLAIRAGE LED** : Se référer directement à la notice fournis avec l'automatisme.



ATTENTION, L'installation doit être conforme à la norme NFC 15-100.
Pour votre sécurité, avant toute opération d'installation et de branchement, assurez vous que le courant est bien coupé.

INTERRUPTEUR

Matériel nécessaire

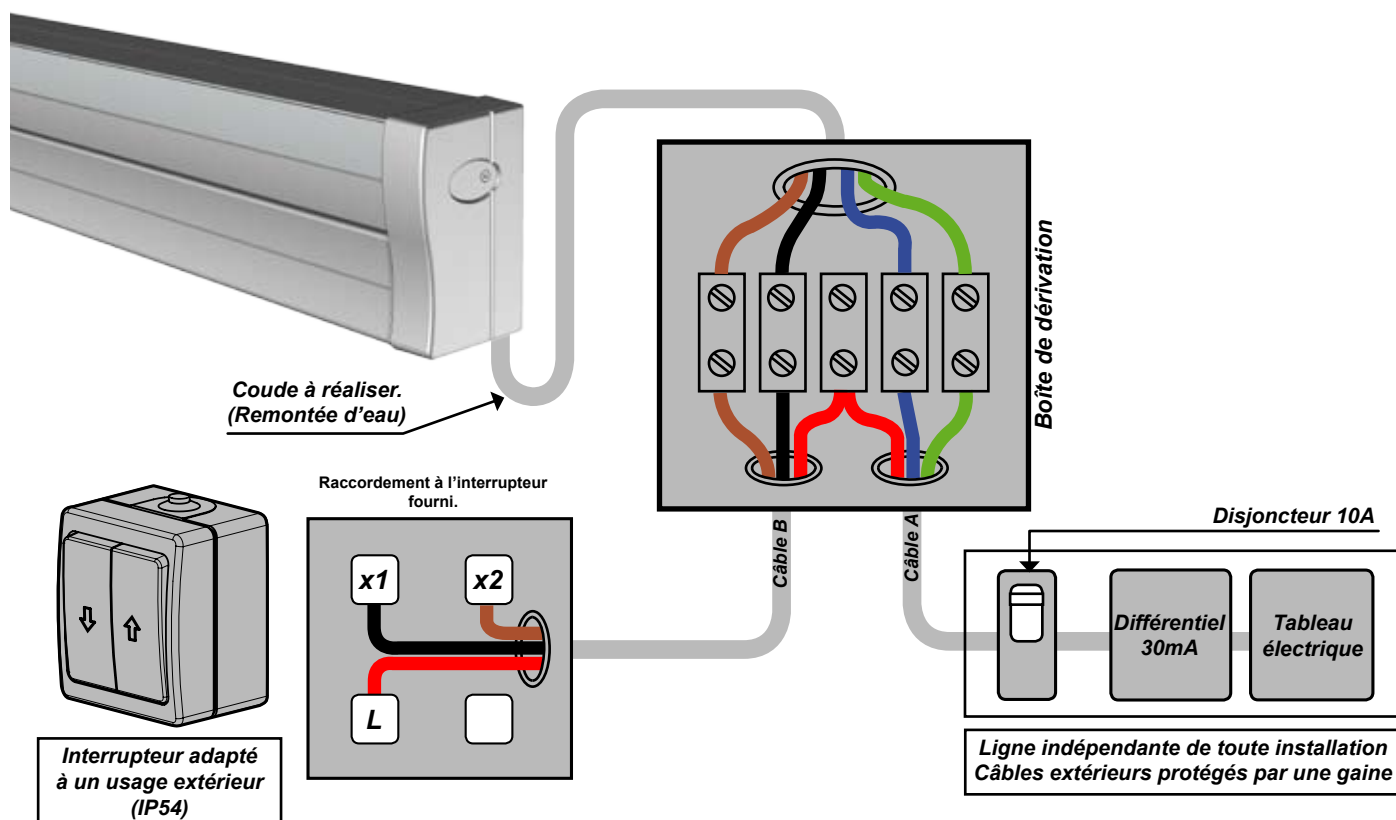
- ▶ Boîte de dérivation étanche (IP54)
- ▶ Câble (A) 3G 1.5mm² (bleu, rouge, vert/jaune)
- ▶ Barrette de dérivation
- ▶ Câble (B) 3G 1.5mm² (noir, rouge, marron)

Matériel non fourni

A Connecter les fils à l'intérieur de la boîte de dérivation étanche.

B Refermer la boîte de dérivation.

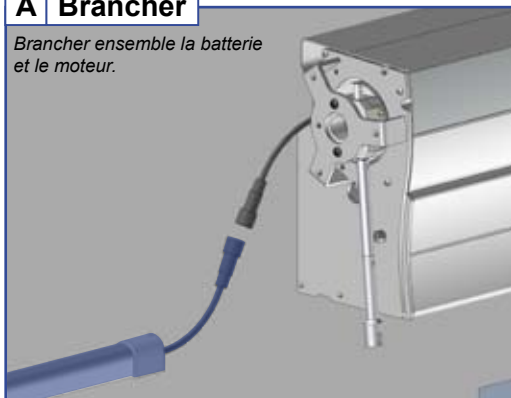
C Rétablir l'alimentation et procéder à un essai.



OPTION SOLAIRE

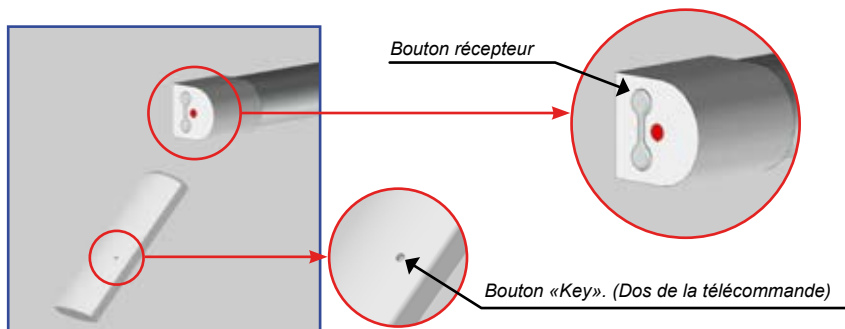
A Brancher

Brancher ensemble la batterie et le moteur.

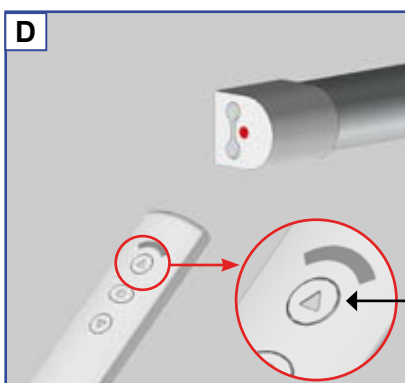


B Presser le bouton du récepteur radio (pendant 4 secondes maximum), jusqu'à que le voyant rouge s'allume.

C Presser deux fois consécutivement le bouton «KEY» de la télécommande. Le voyant s'allume et légère rotation du moteur.



D



Bouton monter

D **Moteur à droite :** Presser une fois le bouton «descente» de la télécommande. Le voyant rouge s'allume 4 fois consécutives et légère rotation du moteur.

Moteur à gauche : Presser une fois le bouton «montée» de la télécommande. Le voyant rouge s'allume 4 fois et légère rotation du moteur.

E Débrancher la batterie du moteur.

F Brancher la cellule photovoltaïque à la batterie.



G Glisser la batterie dans son logement. (Voir **2** du paragraphe recharger batterie)

H Rebrancher ensemble le moteur et la batterie.

I Réaliser un essai d'ouverture et de fermeture. Si la pression du bouton monter ouvre le store, reprogrammer votre moteur. Pour cela, au paragraphe D, appuyer sur le bouton DESCENTE à la place du bouton monte.

Déclaration de conformité :
Orion menuiseries déclare que le produit
kit motorisation solaire est conforme
aux directives
99/5/EC - 73/23/EC - 2004/108/EC



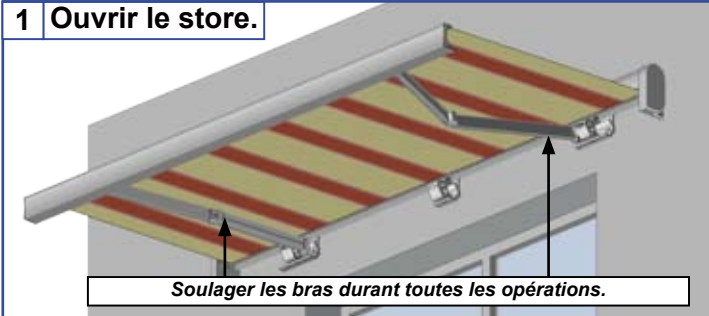
Réglage

Les réglages de fin de courses, des coude bras, de la barre de charge et d'inclinaison sont pré-réglés en usine.

Lors de la pose si vous modifiez l'inclinaison des bras ceci entrainera le réglage de la barre de charge ainsi que le réglage des fins course moteur.

A Réglage de l'inclinaison des bras.

1 Ouvrir le store.

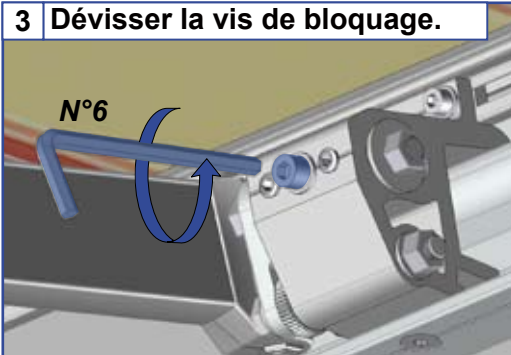


2 Desserrer les vis de verrouillage.

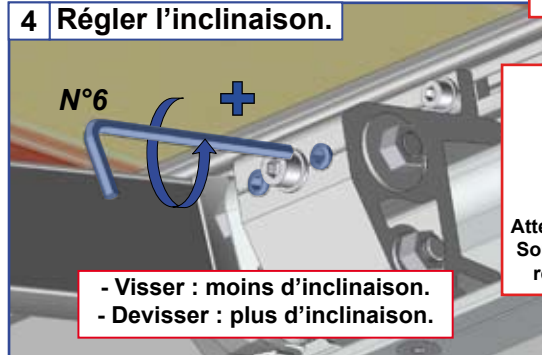


Attention Opération **2** : ne pas dévisser les vis entièrement.

3 Dévisser la vis de blocage.



4 Régler l'inclinaison.



Attention Opération **4** : Soulager les bras lors du réglage d'inclinaison.

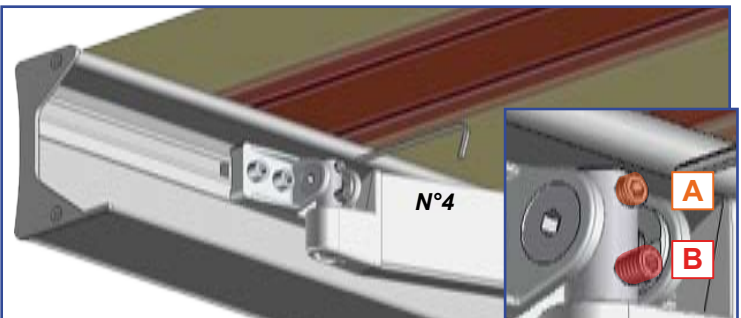
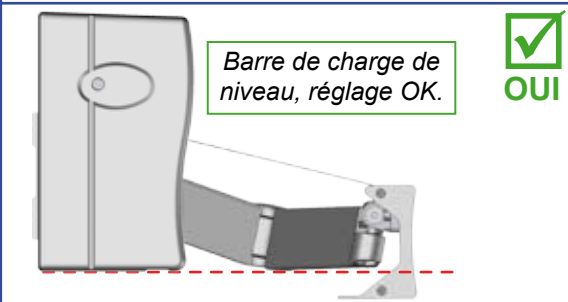
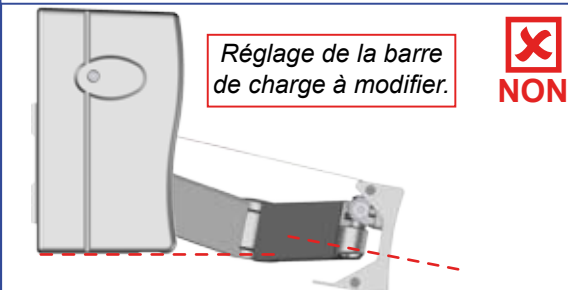
5 Revisser la vis de blocage et resserrer les vis de verrouillage.

Toutes les opérations sont à réaliser des deux côtés du store.

B Réglage de la barre de charge.

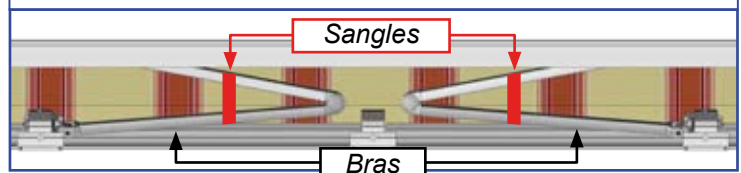
En cas de modification de l'inclinaison des bras, modifier le réglage de la barre de charge. Réaliser le réglage désiré sur les griffes EI21009. Attention un mauvais réglage de la barre de charge peut entraîner une mauvaise fermeture de votre store.

La barre de charge doit être de niveau par rapport au store



Réglage de la barre de charge :

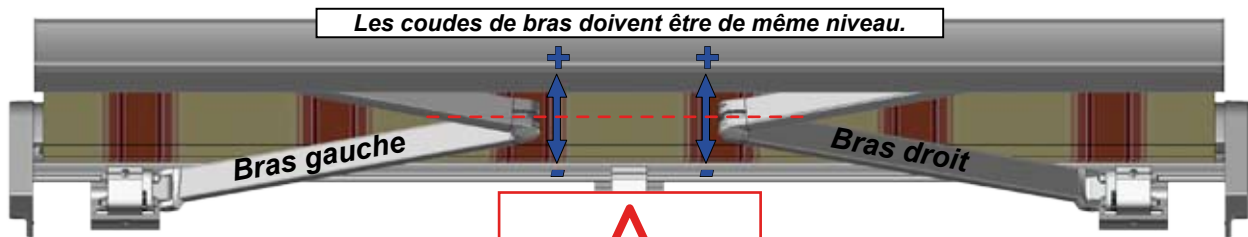
- Ouvrir le store de 30cm et sangler les bras.
- Détendre la toile : Ouvrir le store de 5cm de plus.
- Dévisser les vis A et B.
- Régler l'orientation de la barre de charge manuellement.
- Resserrer les vis A et B, pour verrouiller la barre de charge



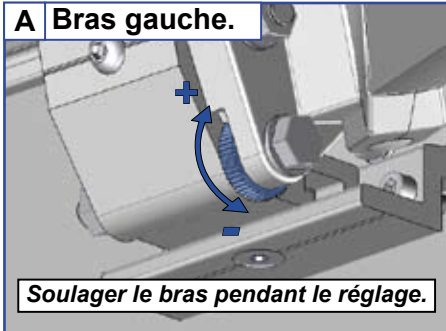
B Réglage des coudes de bras. Store ouvert de 30cm.

1 Desserrer les vis des support de bras. Idem paragraphe réglage inclinaison des bras.

2 Réglage des coudes.



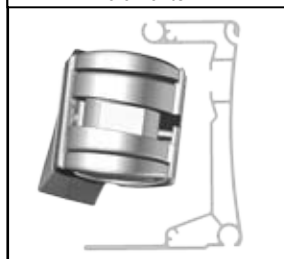
A Bras gauche.



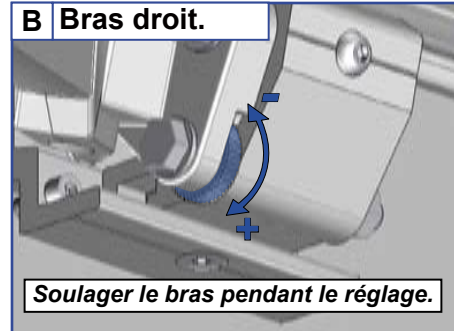
Store ouvert de 30cm :
- Monter le coude (+) :
Actionner *la molette* vers +
Utiliser une clé multiprise.
- Descendre le coude (-) :
Actionner *la molette* vers -
Utiliser une clé multiprise.



Le coude de bras doivent être centrés dans la barre de charge. Aucun contact entre les deux éléments.



B Bras droit.

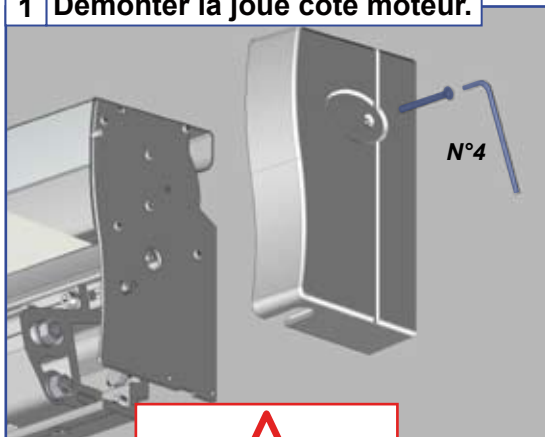


Store ouvert de 30cm :
- Monter le coude (+) :
Actionner *la molette* vers +
Utiliser une clé multiprise.
- Descendre le coude (-) :
Actionner *la molette* vers -
Utiliser une clé multiprise.

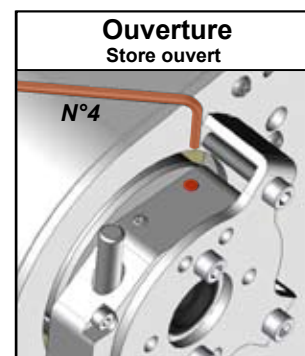
D Réglage des fins de course moteur.

Afin de réaliser le bon réglage, repérer l'emplacement de votre moteur. Le réglage des fins de course se réalise moteur en marche. La toile se déroule ou s'enroule de 2 cm à chaque tour de clé.

1 Démontez la joue côté moteur.



2 Réglages des fins de course. Moteur GMS

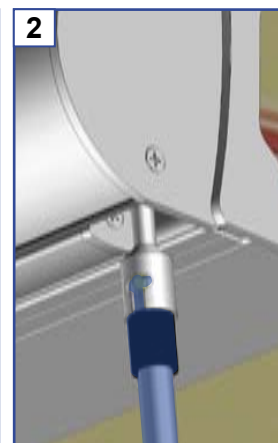
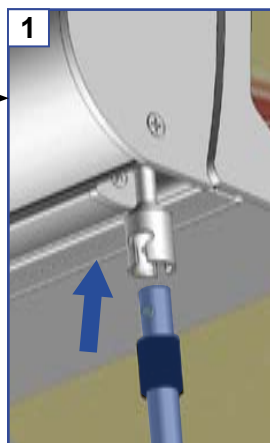
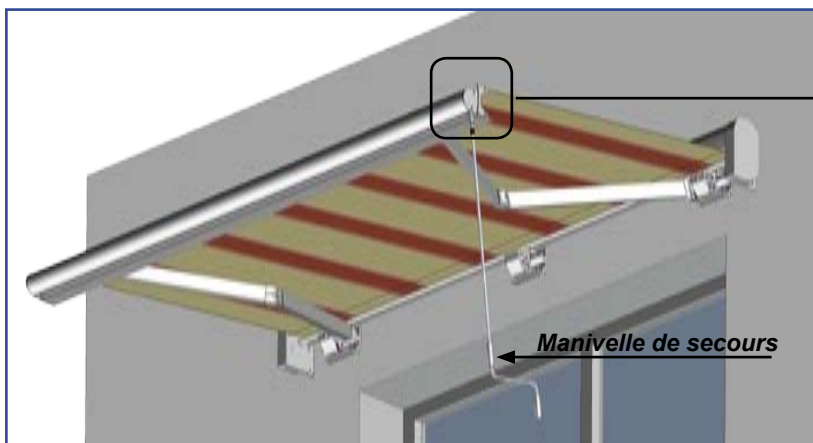


Fin de course : Actionner la vis vers le «+» pour plus de fermeture ou d'ouverture, vers le «-» pour moins fermeture ou d'ouverture. Réaliser un essai afin de valider la butée. Attention le moteur se mettra en protection thermique après 2 descente et 1 montée successives.

D Calage de la toile.

- La barre de charge ne ferme pas d'un côté du store. Ouvrir complètement le store, toile détendue. Utiliser la manœuvre de secours pour un moteur TMS (maximum 5 tours de manivelle). Insérer la bague plastique, pliée en deux, entre le tube d'enroulement et la toile. La bague plastique se positionne sous la couture d'extrémité de la toile. Vérifier la fermeture. Si la fermeture n'est pas idéale, répéter l'opération mais augmenter le nombre de plis.

LAMBREQUIN ENROULABLE

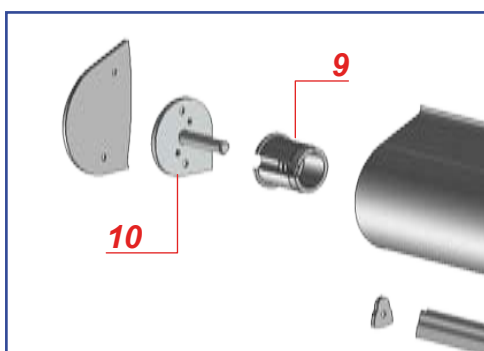
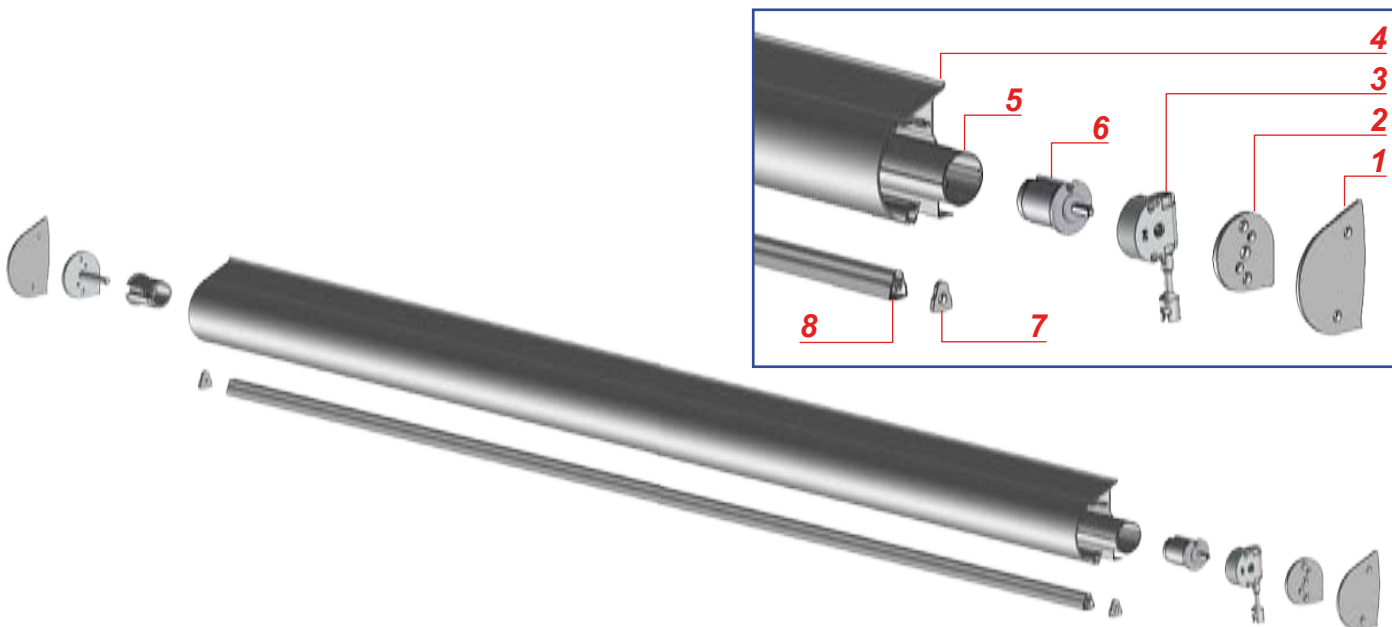


3 Tourner la manivelle pour ouvrir ou fermer.



Attention Opération **3** :
ne pas exercer d'effort vertical
pendant la rotation de la manivelle.

Section éclaté



Repère	Référence	Repère	Référence
1	EB29002	7	EB29003
2	FUM60202	8	PU29003
3	TA1-4T	9	EO248P
4	PU29002	10	FUM60201
5	TO48A		
6	EO548P		

Information consommateur

Conseils d'entretien de votre store banne

Un store banne est soumis à de nombreuses contraintes : humidité, air salin, contrainte de poids, vent....
Nous vous recommandons donc :

- ▶ de vérifier le serrage des vis après installation, puis régulièrement : en début et fin de saison.
- ▶ de ne jamais laisser une toile mouillée enroulée. Sécher dès que possible.
- ▶ de nettoyer la toile et l'armature en début et fin de saison. Attention ne pas utiliser de produit détergeant.

▶ A savoir :

L'inclinaison et les réglages de fin de course (pour les stores à manœuvre électrique) sont préréglés en usine. Ils sont susceptibles d'être modifiés par l'utilisateur suivant les indications de réglage.

Une légère flexion de la barre de charge peut se produire (4 à 5 cm). Elle est liée à la poussée importante des bras et peut provoquer une poche au niveau de la toile.

Une légère différence de bain de fibres identiques peut être observée entre deux stores dans le cas d'achats non simultanés.

Des plis ou effets de marbrure peuvent apparaître. Ils ne diminuent en rien la qualité et l'efficacité du store.

Des ondulations peuvent apparaître sur la toile. Elles sont dues à des sur-épaisseurs provoquées par les ourlets et les coutures qui provoquent des tensions sur le tube d'enroulement.

Utiliser la manœuvre de secours uniquement en cas de coupure de courant pour la fermeture du store. L'utilisation de la manœuvre de secours en dehors de ces conditions déprogrammera les réglages de fin de course du moteur. Lors de l'utilisation de la manœuvre assurez-vous que la manivelle est bien dans l'axe de la douille de secours.

Pour une installation électrique avec interrupteur stable, assurez-vous de le laisser sur la position stop après chaque utilisation.

Problèmes

Causes

Solutions

Mon store se descelle du mur.	Visserie non adaptée à la composition du mur.	<ul style="list-style-type: none"> ▶ Vérifier la bonne mise en place des supports (suivre les indications de la notice) ▶ En cas de fixation avec un scellement chimique, se reporter à la notice du fabricant.
Mon store n'est pas de niveau.		<ul style="list-style-type: none"> ▶ Vérifier le bon niveau des supports de fixation. Refaire la mise à niveau. ▶ Vérifier le niveau de la barre de charge. Rectifier le réglage d'inclinaison des bras. (Réglage Paragraphe A)
La barre de charge ne se ferme pas sur toute la longueur	Allongement de la toile après plusieurs utilisations. Mauvais réglage de la barre de charge ou des coudes de bras.	<ul style="list-style-type: none"> ▶ Régler les fins de courses du moteur. (Réglage Paragraphe D) ▶ Régler l'inclinaison de la barre de charge. (Réglage paragraphe B) ▶ Régler les coudes de bras. (Réglage paragraphe C)
La barre de charge ne se ferme pas d'un seul côté du store	Allongement naturel de la toile.	▶ Procéder au calage de la toile à l'aide de cale plastique fournie. (Réglage Paragraphe E)
La Manœuvre électrique ne fonctionne plus.	Le moteur se met en protection thermique après 2 descentes et 1 montée successives.	▶ Attendre la fin de protection (20 minutes)
La Manœuvre électrique ne fonctionne plus.	problème de connexion.	<ul style="list-style-type: none"> ▶ Vérifier le branchement du moteur ▶ Vérifier le fonctionnement du moteur en le branchant directement à l'arrivée électrique. (bleu noir ou bleu marron)
Mon éclairage LED ne s'allume plus.	Problème de connexion ou de programmation	<ul style="list-style-type: none"> ▶ Vérifier la connexion des LED. Motorisation option éclairage LED Paragraphe 3. ▶ Reprogrammer les LED. Motorisation option éclairage LED Programmation Paragraphe 3.

Ne pas déployer le store en cas de :



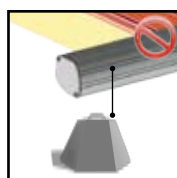
Vent



Pluie

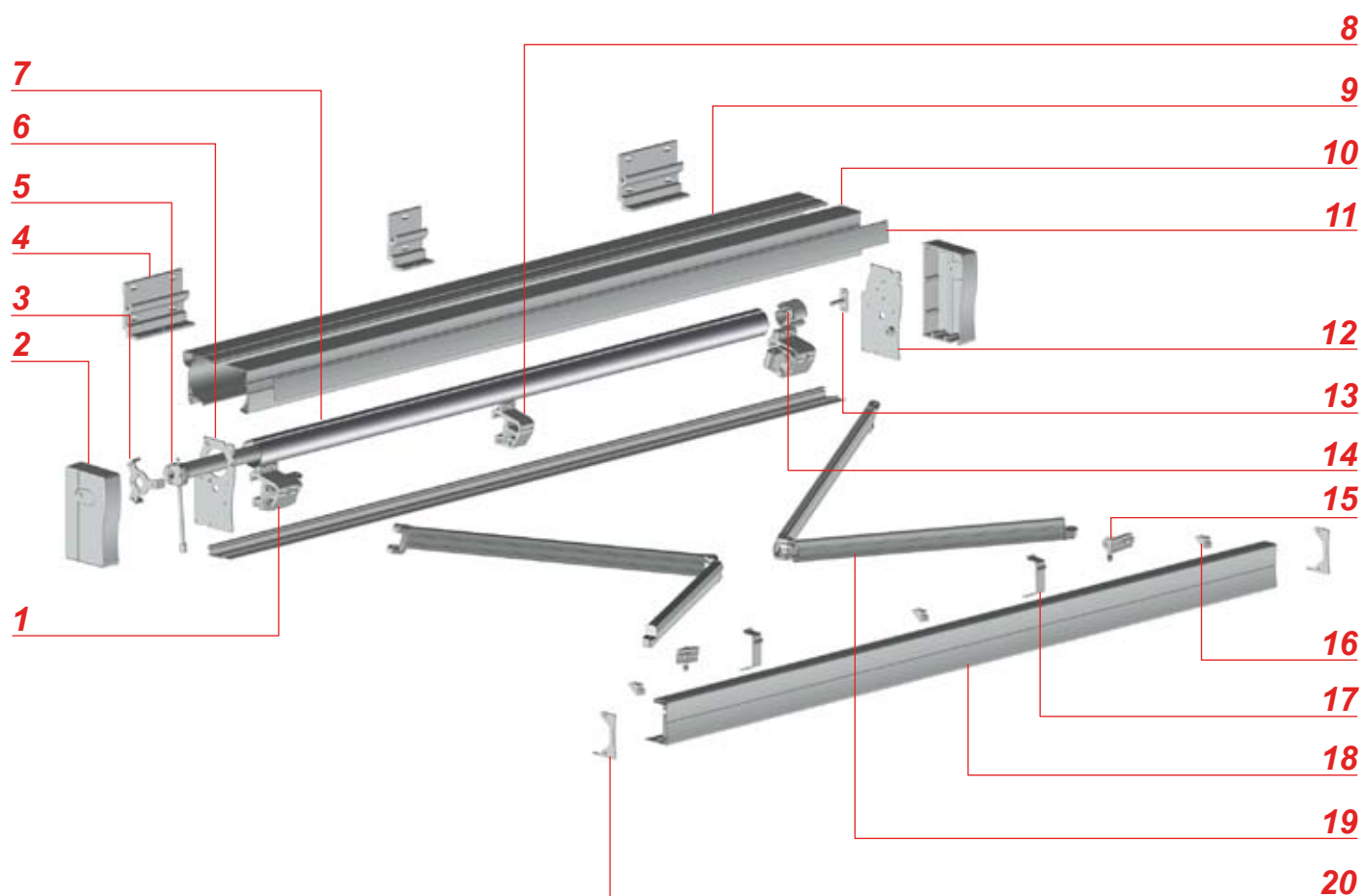


Neige



Ne rien suspendre

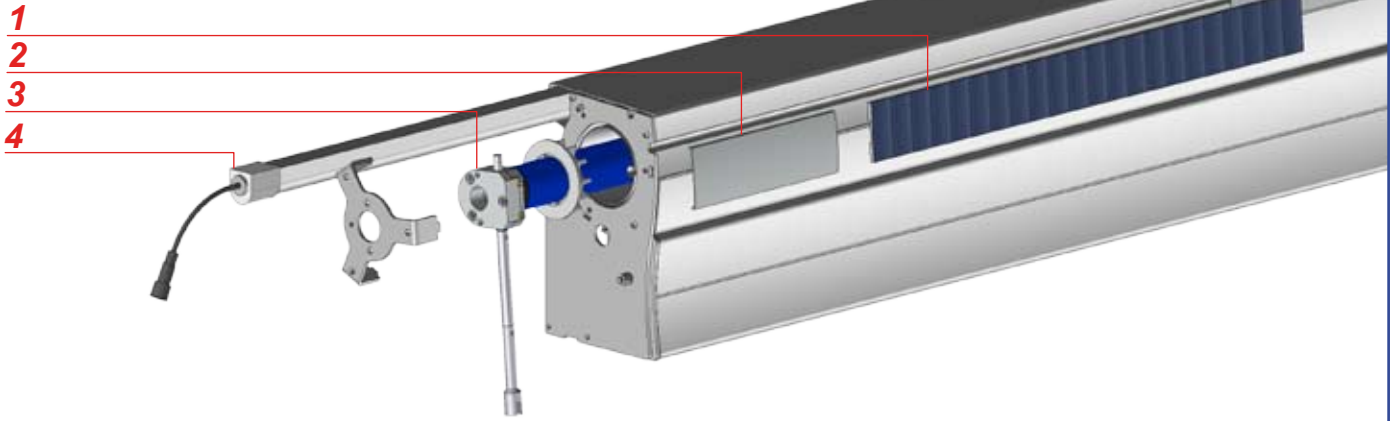
Vue éclatée



Repère	Références	Désignation
1	028003	Ensemble support de bras
2	EBJ280	Joue de finition
3	FUM280	Support moteur
4	S280	Support mural
5	TMS - GMS	Moteur
6	J28001	Joue tôle côté moteur
7	TO78	Tube d'enroulement Ø78mm
8	028003	Support de coffre intermédiaire
9	CE28001	Profil coffre arrière
10	CE28002	Profil coffre avant
11	CE22505	Profil capot cellule PV
12	J28002	Joue tôle
13	CU08	Axe support de tube d'enroulement
14	EOI278	Tourillon creux Ø78mm
15	EI21009	Griffe de bras
16	C210	Guide barre de charge
17	C280	Câle anti bruit
18	PU290	Profil barre de charge
19	BOFY - BMMYY	Ensemble bras
20	EBPU280	Bouchon profil barre de charge

Section écartée

1 Option motorisation solaire.



REP	REFERENCE	DESIGNATION
1	CPV05W01	Cellule photovoltaïque
2	CE22505	Profil capot PV 200mm
3	TMS50CC	Moteur 50N courant continue
4	BATMSCC02	Batterie

Garantie commerciale

► Durée

- La durée de garantie (mécanisme, traitement de surface, toile et lambrequin) est consentie pour une durée de 5 ans.
- Le moteur est consentie pour une durée de 5 ans.
- L'ensemble de l'automatisme sont garantis 2 ans. Au delà de cette période de garantie, ces pièces sont payantes.

**5ans
Garantie**

La période de garantie court à compter de la date d'achat du produit (date mentionnée sur la preuve d'achat - ticket de caisse ou facture).

La garantie ne s'applique que sur présentation de la preuve d'achat.

L'application de la garantie n'a pas pour effet de prolonger sa durée.

► Modalité d'application de la garantie

La garantie couvre tous problèmes rencontrés dans l'utilisation du produit pour tous événements prévus et non exclus par la garantie commerciale et ce dans la limite de la durée de garantie.

Pour faire l'objet d'un accord de prise en charge sous garantie, le produit doit avoir été installé conformément aux règles de l'art et n'avoir fait l'objet d'aucune utilisation anormale telle que :

- Entretien insuffisant ou non conforme aux préconisations ci-jointe «Nettoyage et Entretien»
- Utilisation des produits de nettoyage corrosifs ou abrasifs
- Choc, casse ou fausse Manœuvre
- Endommagement par des corps étrangers (sables, limailles, etc.)
- Endommagement suite au raccordement à une ligne électrique non-conforme

Cette liste n'étant pas exhaustive, pour connaître la liste des incidents «susceptibles de déclencher la garantie» et ceux «excluant la garantie» veuillez consulter les encarts ci-dessous.

La garantie est limitée à la remise en état ou au remplacement de la pièce reconnue défectueuse ou responsable du mauvais fonctionnement de l'appareil, par une pièce identique.

La garantie ne couvre, en aucun cas, les frais de déplacement et les dommages directs et indirects. Elle ne prend également pas en charge les frais de dépose et repose du produit objet de la demande de garantie excepté dans le cadre de la mise en oeuvre de la garantie légale des vices cachés.

Incident susceptibles de **déclencher la Garantie**

Défauts constatés	Type d'incidents	Commentaires
Général	- Pièces ou toile défectueuses. - Moteur défectueux..... - Automatisme défectueux..... - Défauts de matière..... - Défauts de finition.....	Cas où le dysfonctionnement proviendrait d'un défaut de fabrication. Télécommande, récepteur automatisme, capteur vent, capteur vent soleil Bavures, manque de matière, fissures, craquelures, déformations. Défauts de laquage, teintes. Rayures ou chocs.

Expédition pièces détachées :

- 72h après réception dans nos locaux pour les moteurs et automatismes.
- 72h pour expédition autres pièces détachées. (hors armature générale store et toile).
- Les réexpéditions sont à la charge de Orion menuiseries
- Les produits seront expédiés à la charge du client et vous seront retournés gratuitement.

Causes d'**exclusion de la Garantie**

Défauts constatés	Type d'incidents	Commentaires
Général	- Composants défectueux..... - Produits soldés ou bradés. - Usure normale du store..... - Tout litige de choc..... - Les dégradations..... - Produit modifiés..... - Utilisation professionnelle du store. - Produits stockés en milieu humide....	Suite à une installation ou une utilisation non-conforme Salissures, dégradation liées à différents facteurs de pollutions. Rayures, manque de pièces, salissures, accrocs et déchirures de l'acquisition d'un produit sans son emballage d'origine Liées à toute négligence, vandalisme, chute d'objet, brûlures quelconques, vent violents, nettoyage de la toile avec un produit non conforme. Adjonction ou remplacement de pièces autres que celles vendues par Orion menuiseries.
Toile	- Les phénomènes de plis gaufrage, de déchirures ou trous inhérents à la texture de la fibre.	
Réglages	- Réglages de fin de course, bras, toile et d'inclinaison ou tout autre réglage.	

COFFRE 280



www.orion-menuiseries.com

