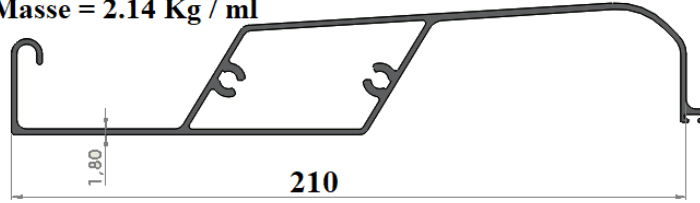
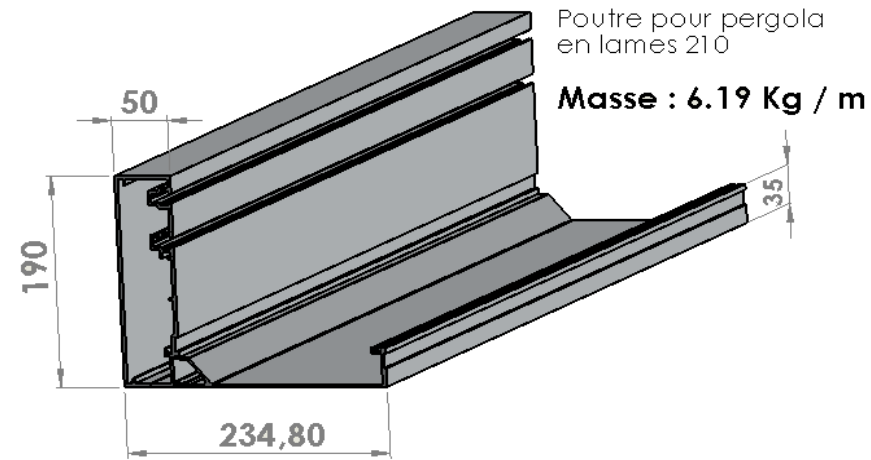


Fiche technique *PERGOLA CAP-BRETON*

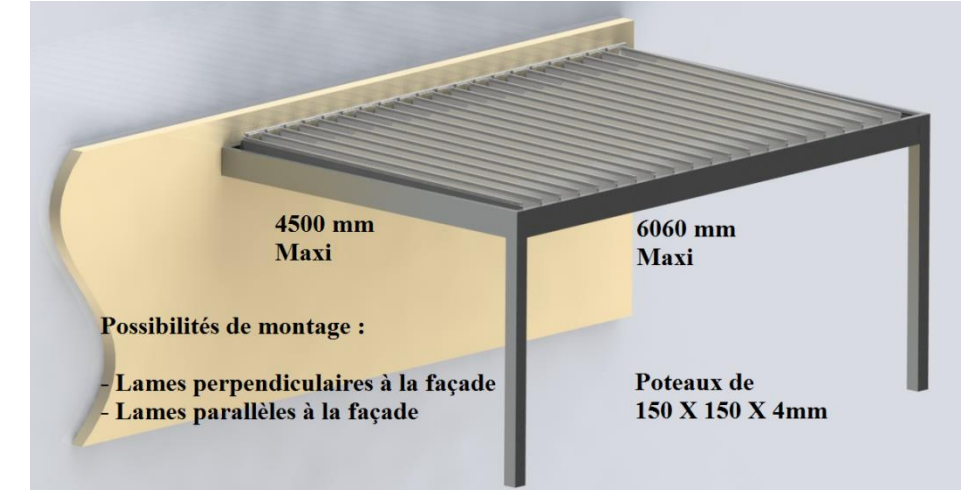
Lame Plate
Masse = 2.14 Kg / ml



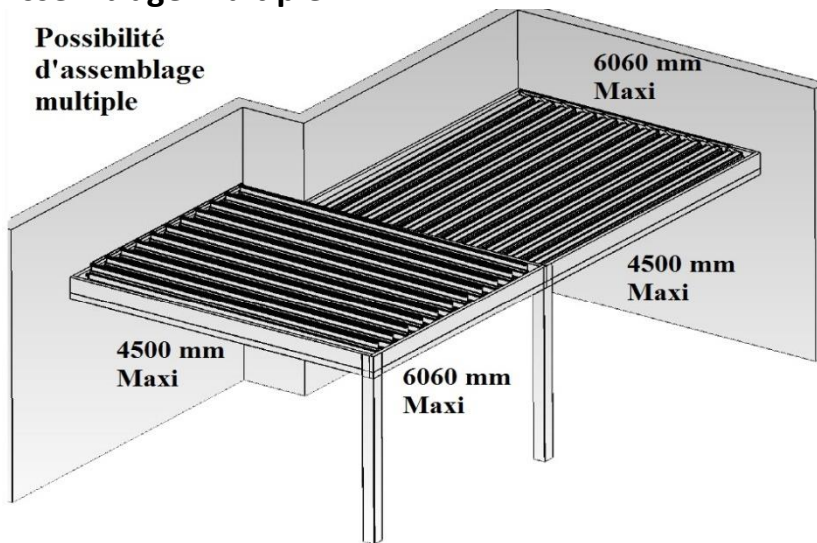
Poutre - Chêneau Pour la Pergola Cap-Breton :



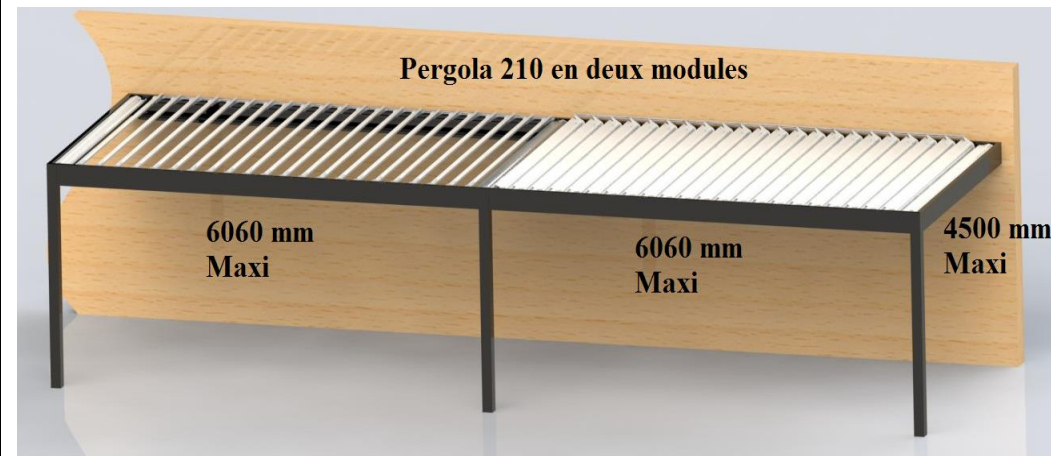
Pergola en un seul module avec des lames 210 :



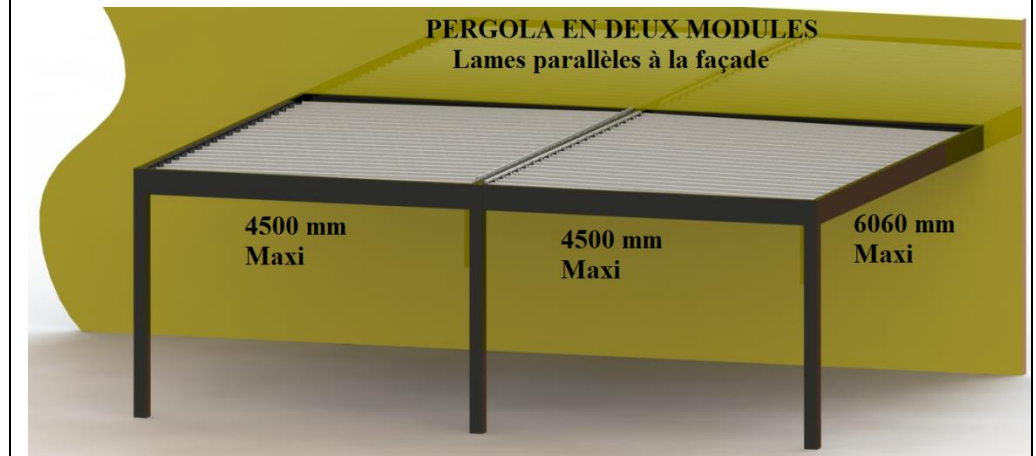
Assemblage Multiple :



Pergola en deux modules avec lames perpendiculaires à la façade :



Pergola en deux modules avec lames parallèles à la façade :

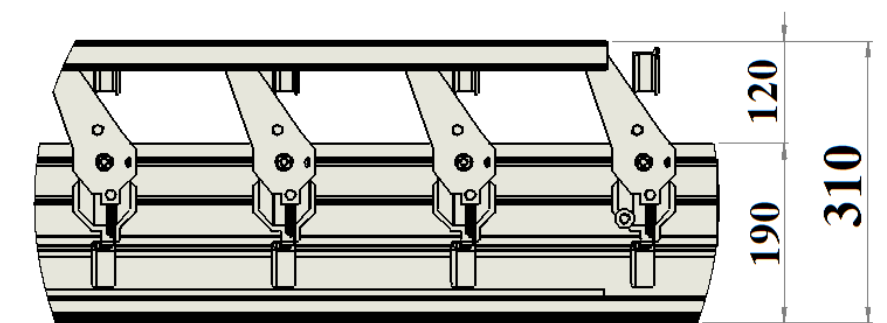
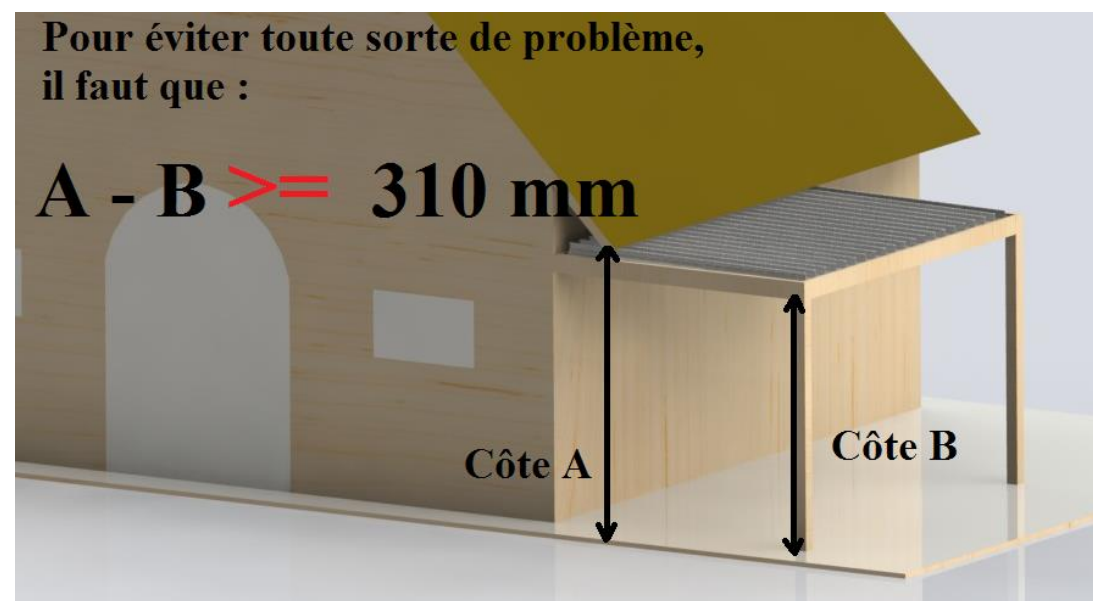


Encombrement :

Pour poser la pergola en lames 210 sans problèmes de contact des lames avec le plafond, il faut avoir un encombrement d'au minimum **310 mm**, comme illustré avec les figures suivantes :

Pour éviter toute sorte de problème, il faut que :

$$A - B \geq 310 \text{ mm}$$



Encombrement lame 210