

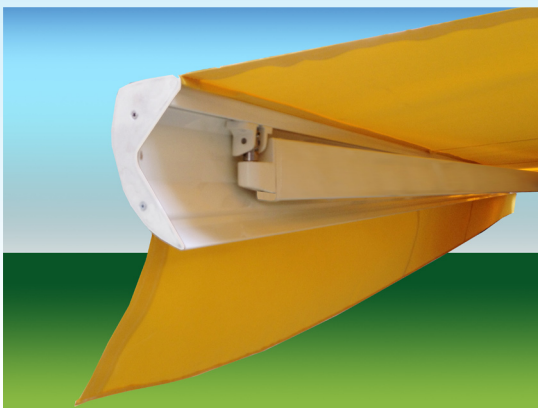
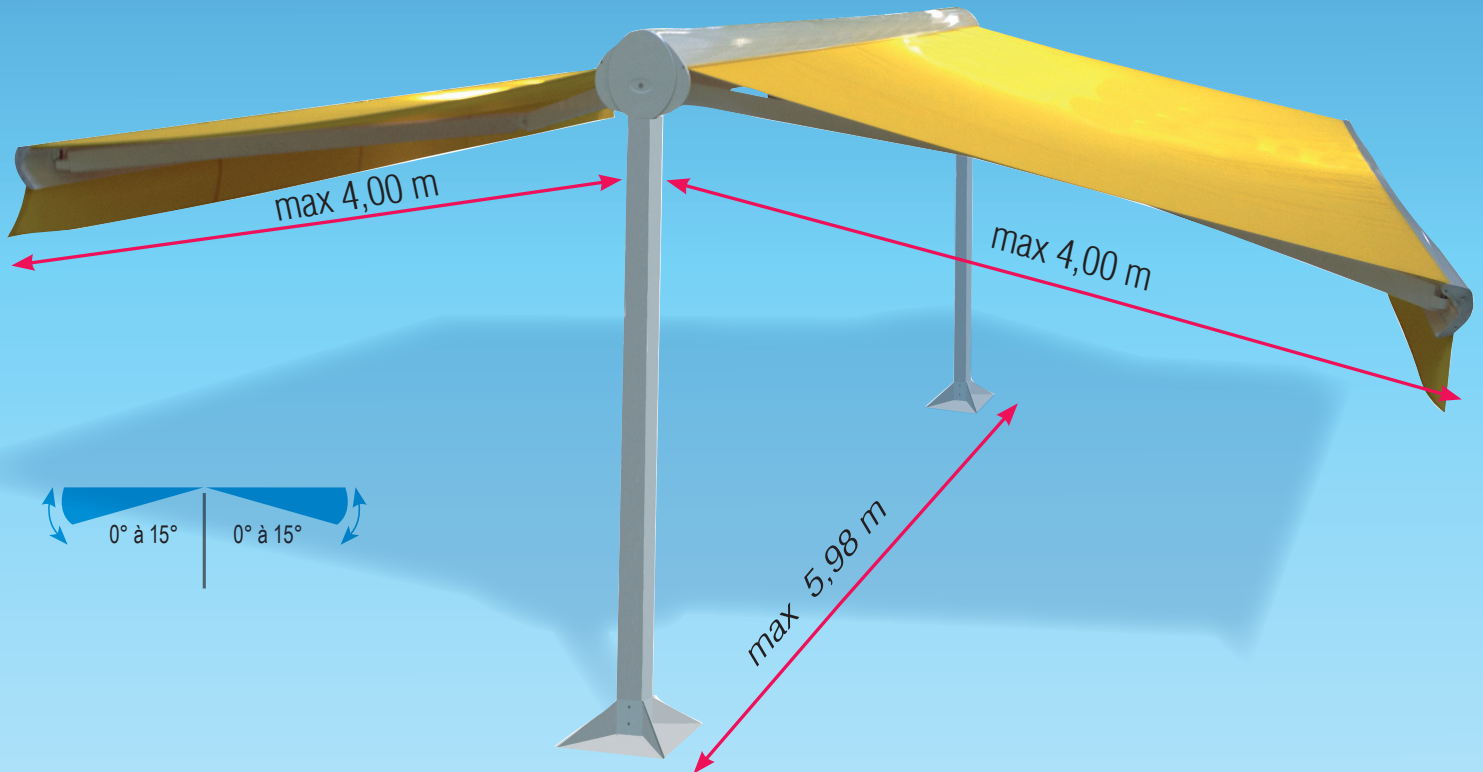
DP325

DOUBLE PENTE

STORE RETRACTABLE
FREESTANDING AWNING

Très grande protection
Very large protection

Orion Menuiseries



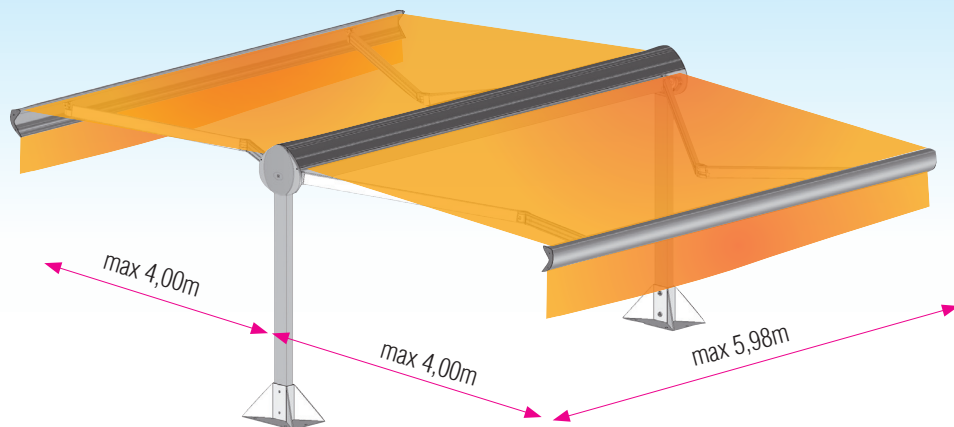
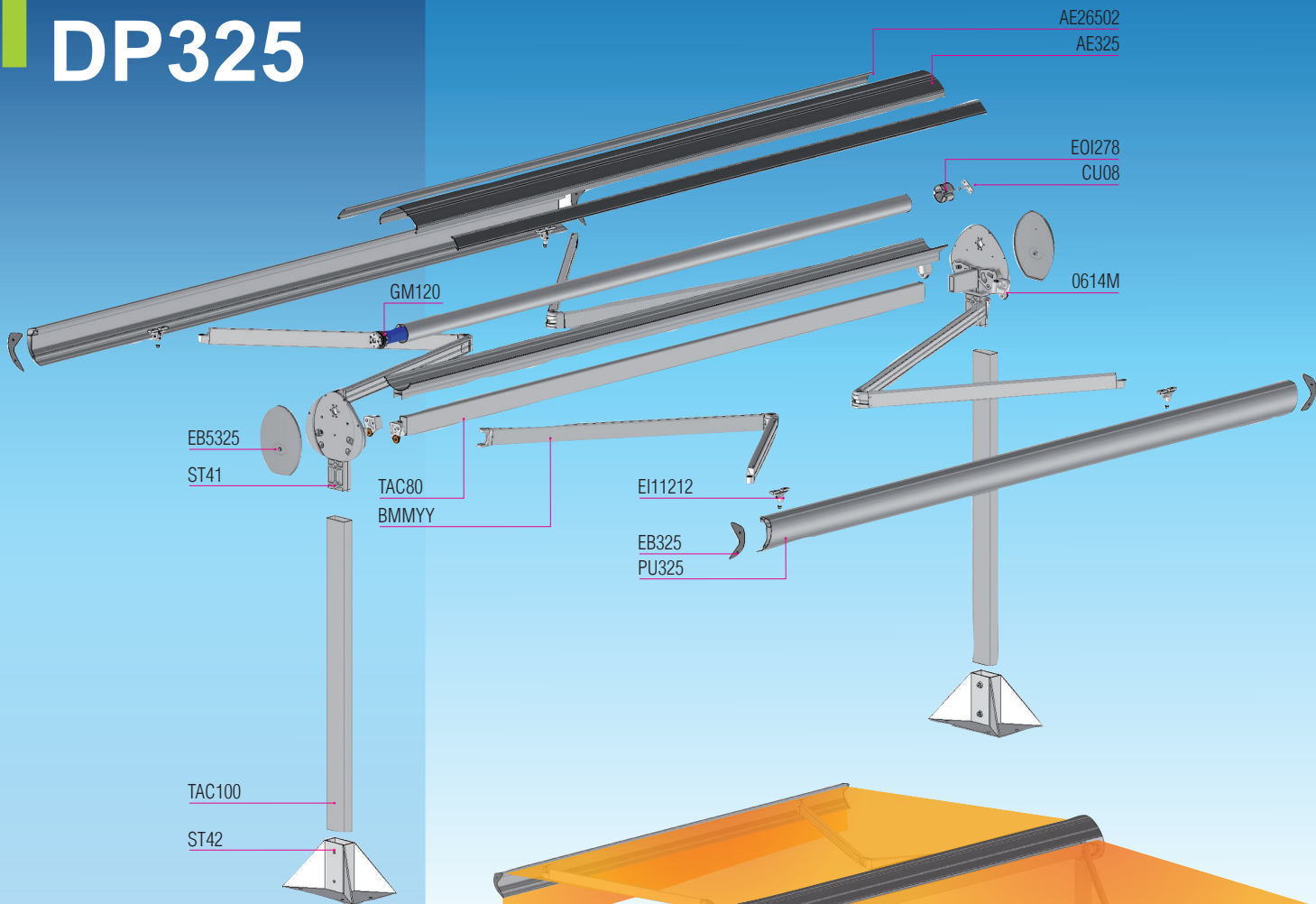
DOUBLE PENTE
325
FREESTANDING
AWNING

AVANTAGES :
ADVANTAGES:

- La plus grande surface de protection (48m²)
- Esthétique
- Assemblage et mise en œuvre simple & rapide

- The largest sun protection (up to 48m²)
- Aesthetics
- Very easy to install

DP325

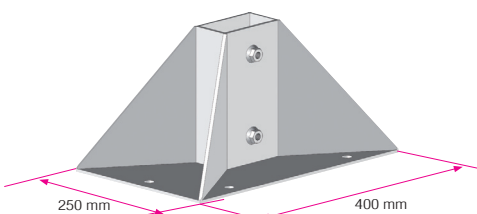
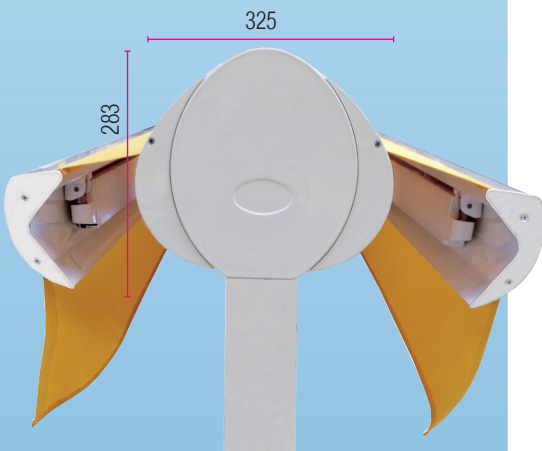


DIMENSIONS MAXI :

Longueur : **5,98m**
Projection : **4,00m x 2**

MAXIMUM DIMENSIONS:

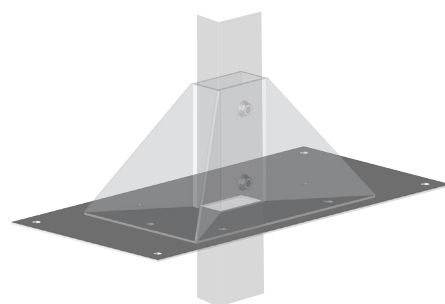
Width: **5.98m**
Projection: **4.00m x 2**



Semelle **ST42**
Fixation support **ST42**

ST42 : spécialement étudiée pour une fixation sur terrasses à sol dur.

ST42: especially designed for fixation on flat hard ground terraces.



Semelle de fixation : **ST4202**
Fixation plate : **ST4202**

ST4202 : spécialement étudiée pour l'encastrement dans le sol en complément de la semelle ST42.

ST4202: especially designed for embedding into the ground, in addition to the ST42 support.

www.orion-menuiseries.com

