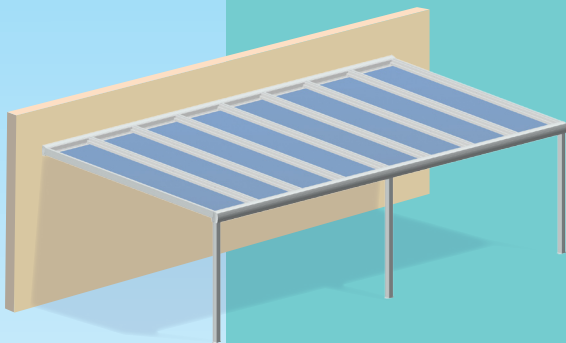
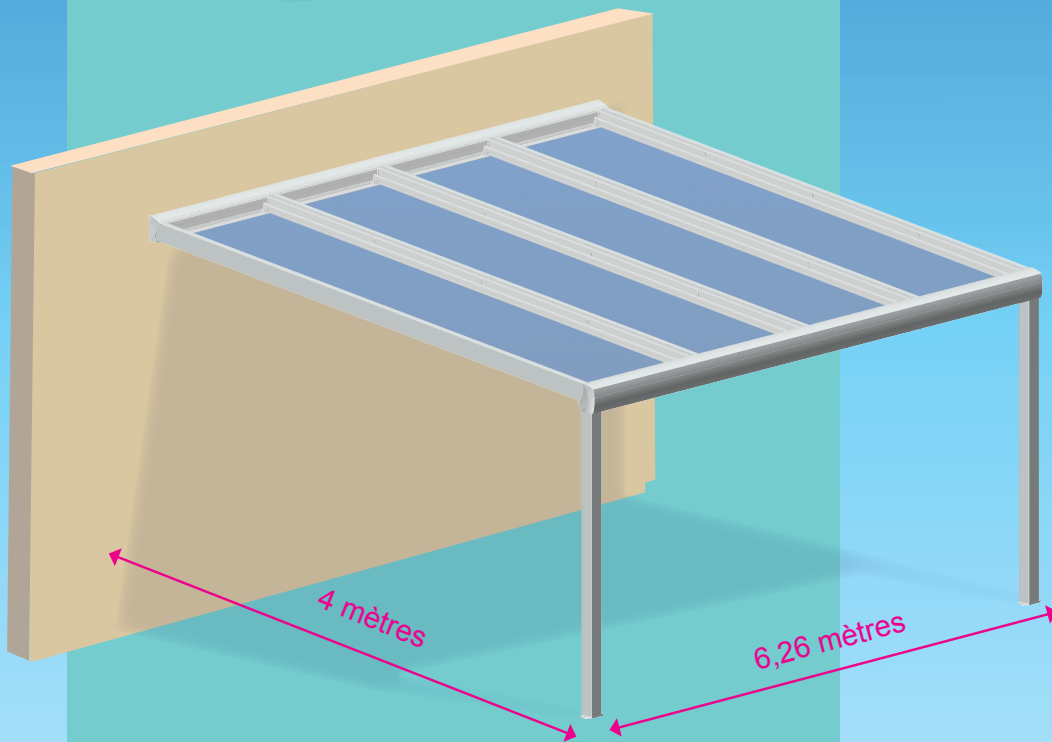


MITJAVILA

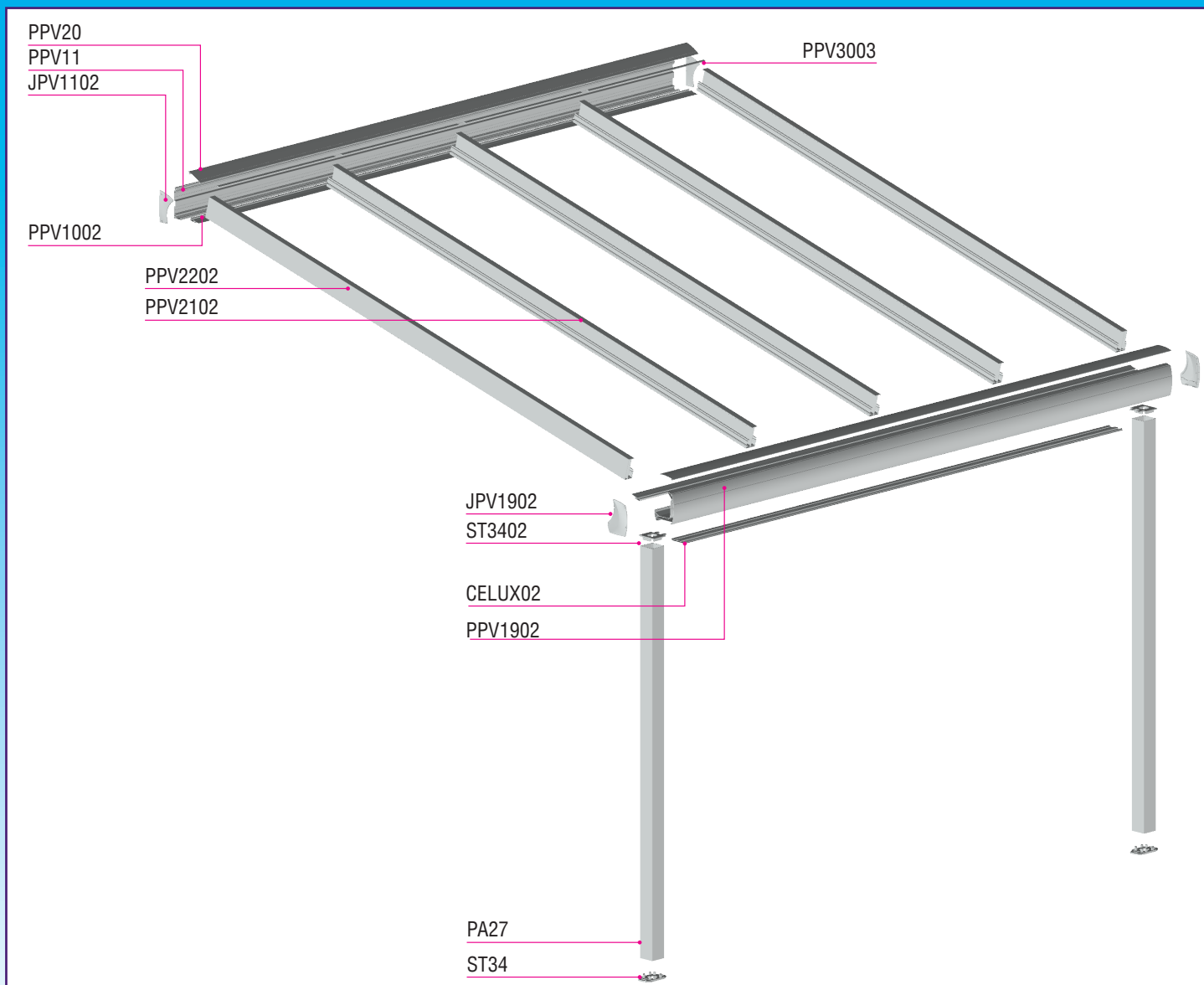


Pergola
Polycarbonate

PLUS PRODUIT :

- Grande projection
- Très robuste
- Assemblage et mise en œuvre très simple
- Montage rapide
- Abris multi-usages : allée de garage ou en terrasse





DIMENSIONS MAXI D'UTILISATION

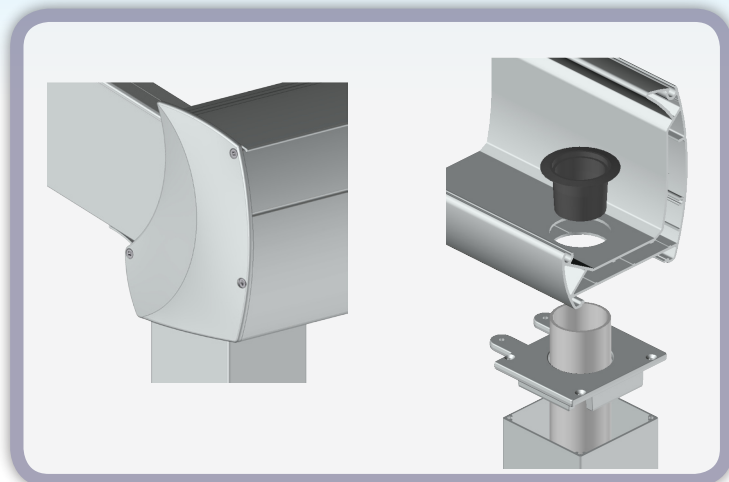
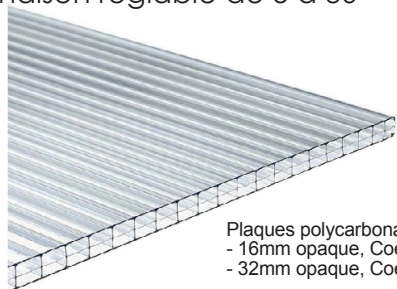
Largeur par module : **6,26 mètres Max**

(entre les poteaux)

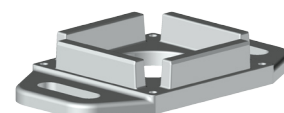
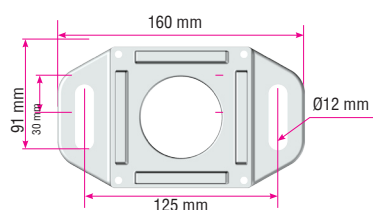
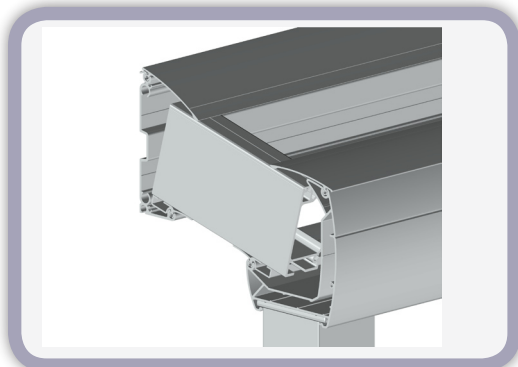
Avancée maxi : **4,00 mètres**

Hauteur des poteaux : 2,50 mètres

Inclinaison réglable de 5 à 30°



L'écoulement des eaux de pluie s'effectue par les tubes insérés dans les profils des poteaux. La couverture de la toiture en polycarbonate assure l'étanchéité à l'eau.



Support de fixation au sol: **ST34**

Tous les débits des profilés sont droits à 90° pour une facilité de fabrication et d'assemblage