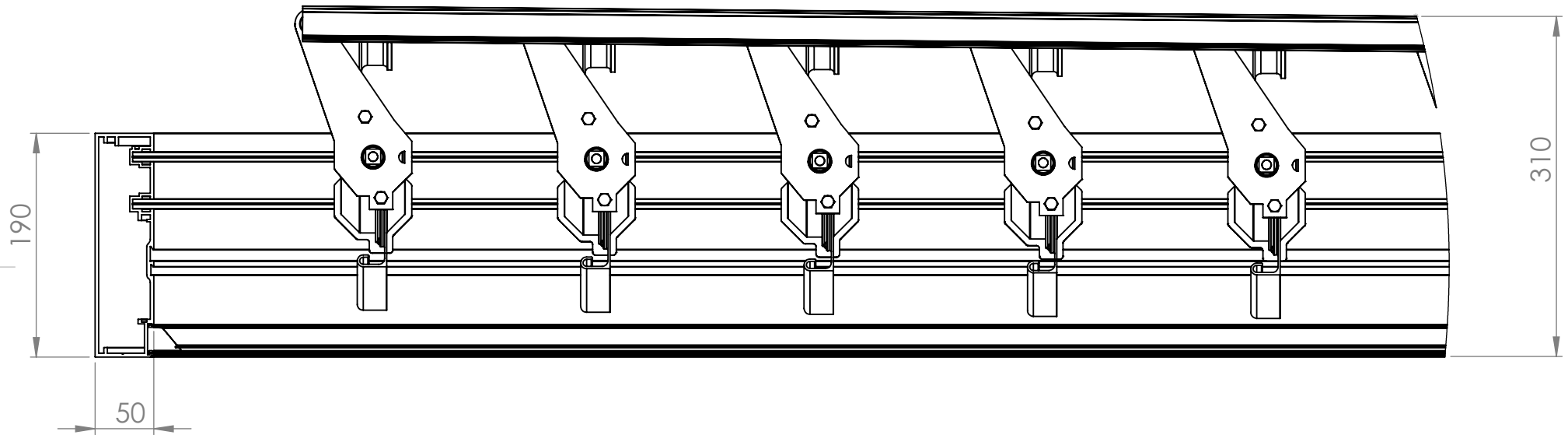


A



Encombrement minimum
lames ouvertes à 90°

DÉTAIL A
ECHELLE 1 : 5



SAUF INDICATION CONTRAIRE:
LES COTES SONT EN MILLIMETRES
ETAT DE SURFACE:
TOLERANCES:
LINEAIRES:
ANGULAIRES:

FINITION:

CASSER LES
ANGLES VIFS

NE PAS CHANGER L'ECHELLE

REVISION

	NOM	SIGNATURE	DATE		
AUTEUR					
VERIF.					
APPR.					
FAB.					
QUAL.					
				MATERIAU:	
				MASSE:	

TITRE:

Pergola 210

No. DE PLAN

A4

ECHELLE:1:100

FEUILLE 1 SUR 1