

MITJAVILA

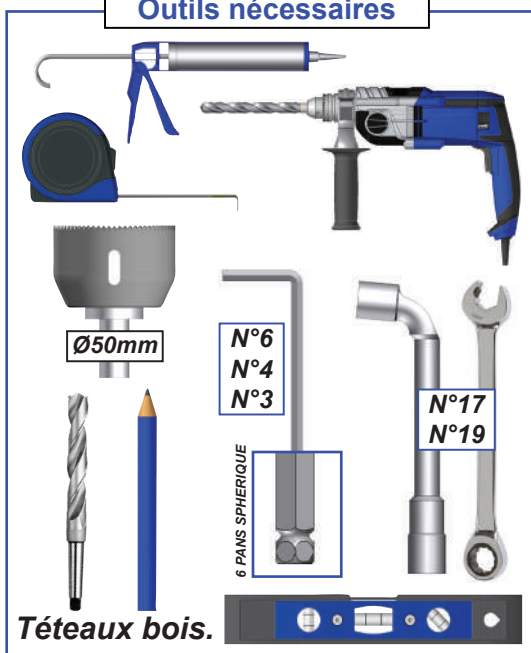
Notice de pose Pergola polycarbonate



3 personnes
1 journée

PREPARATION DE LA POSE

Outils nécessaires



IMPERATIFS



ATTENTION, Lire complètement les indications ci-dessous avant de commencer à poser votre pergola. Votre sécurité en dépend.



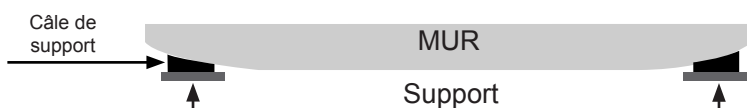
AVANT DE DEBUTER LA POSE, vérifier le contenu des colis reçus si un élément vous interpelle ou serait manquant pendant cette vérification, contacter notre service technique au plus vite (ne pas monter la structure si des éléments sont défectueux.)



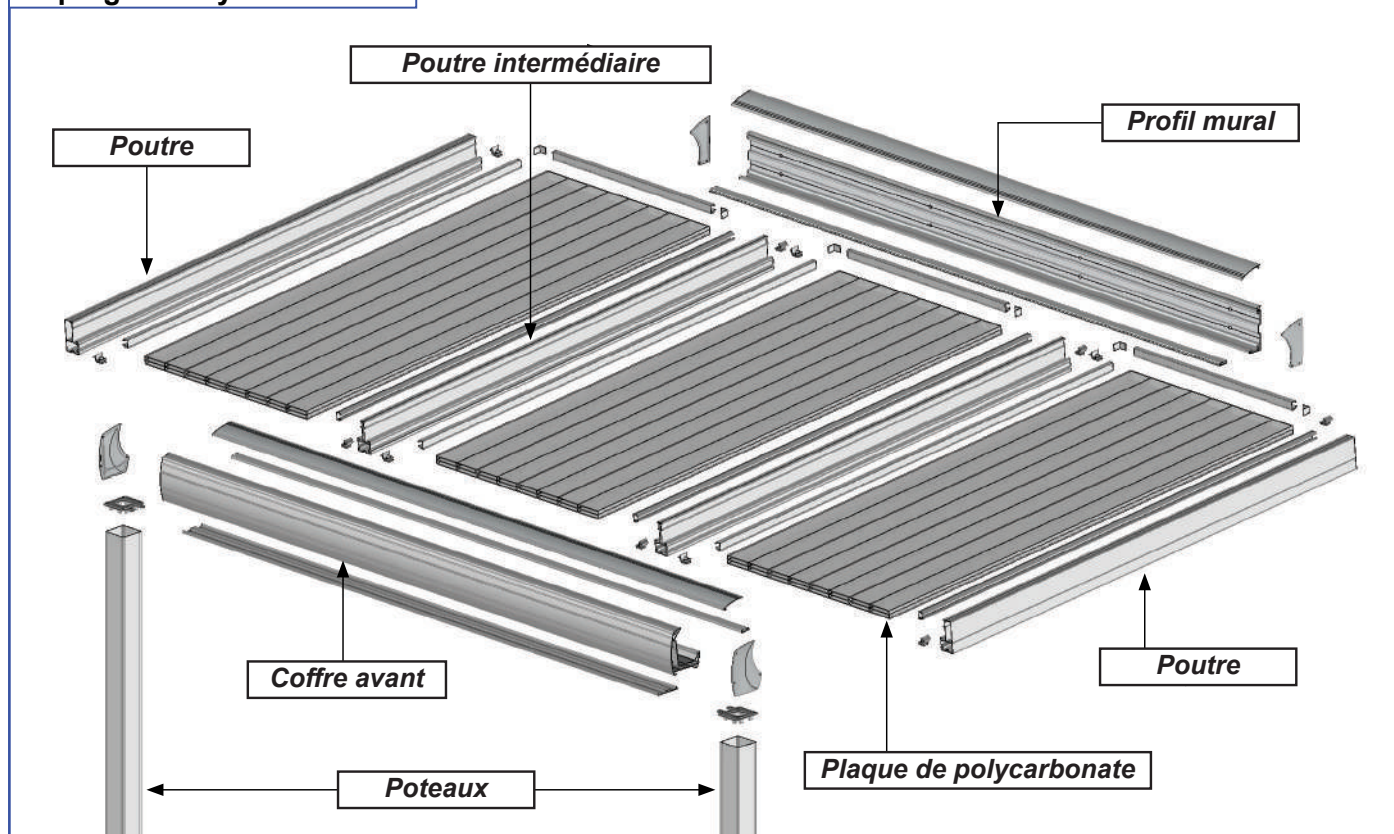
Vérifier la planéité de votre mur. Dans le cas d'un mur creux ou bombé, effectuer un calage solide du coffre mural afin d'obtenir un alignement correct.

En l'absence de dalle béton au sol, réaliser des plots béton au niveau de chaque pied, afin de pouvoir fixer les supports.

Dimension et composition des plots béton :
- 63cm x 63cm x 63cm (500Kg) + FERRAILLAGE.



La pergola Polycarbonate.



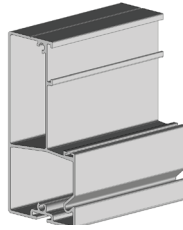
Pièces et accessoires.



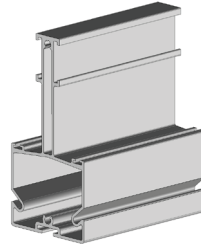
PPV11 :
Nb : 1 < 7m
Nb : 2 > 7m



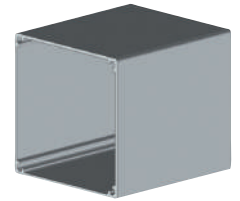
PPV19 02 :
Nb : 1 < 7m
Nb : 2 > 7m



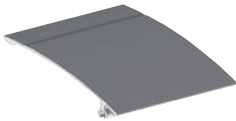
PPV22 03 :
Nb : 2



PPV21 03 :
Nb : Nb de plaque - 1



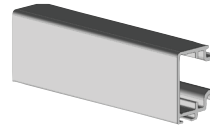
PA27 :
Nb : 2 jusqu'à 4m
Nb : 3 Juqu'à 8m



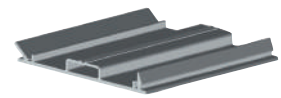
PPV20 :
Nb : 1 < 7m
Nb : 2 > 7m



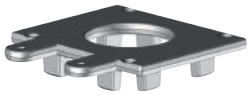
PPV10B :
Nb : 2 < 7m
Nb : 4 > 7m



PPV22 03 :
Nb : Nb de plaque x 3



PA27 :
Nb : 1 jusqu'à 4m
Nb : 2 Juqu'à 8m



ST34 02 :
Nb : 2 jusqu'à 4m
Nb : 3 jusqu'à 8m



ST34 05 :
Nb : 2 jusqu'à 4m
Nb : 2 jusqu'à 8m



ST34 :
Nb : 0 jusqu'à 4m
Nb : 1 jusqu'à 8m



JPV11 02 :
Nb : 2



JPV19 02 :
Nb : 2



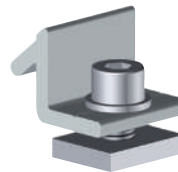
DIN7982ST4.2x25mm :
Nb : 6



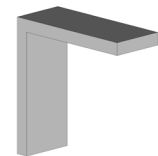
DIN7982ST4.2x38mm :
Nb : 16 jusqu'à 4m
Nb : 24 Juqu'à 8m



DIN7504N-ST4.2x16mm :
Nb : 8 jusqu'à 4m
Nb : 10 Juqu'à 8m



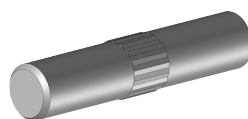
PV04 02 :
Nb : Nb de plaque x 4



EQ30x24 :
Nb : Nb de plaque x 4



DIN912M8x50mm + PLP2554
Nb : 2 par PPV22 03



PLA8483M001 :
Nb : 0 jusqu'à 4m
Nb : 2 Juqu'à 8m

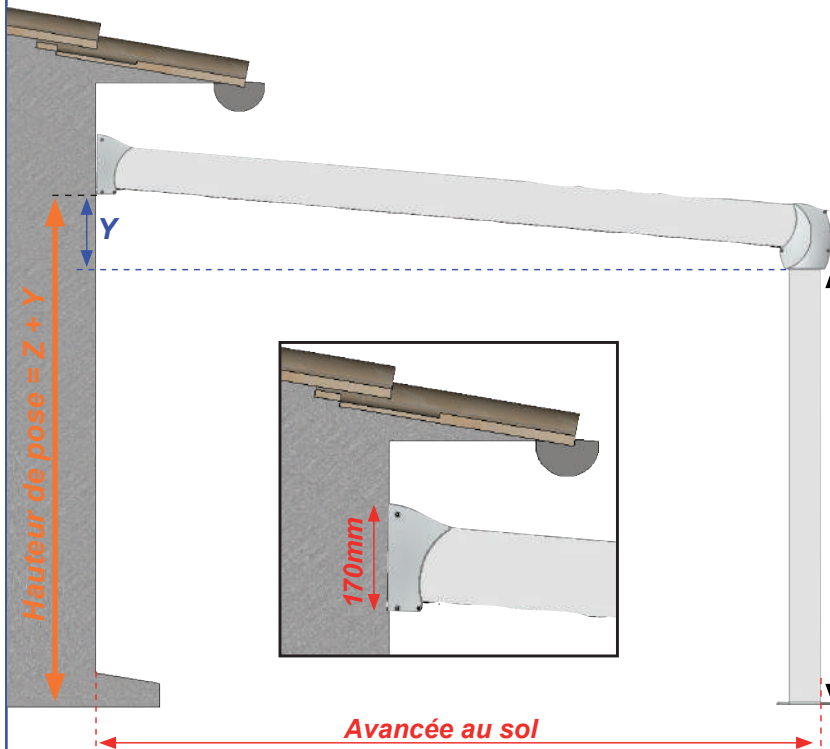


DIN912M8x14mm :
Nb : 0 jusqu'à 4m
Nb : 8 Juqu'à 8m



SAIEX :
Nb : 0 jusqu'à 4m
Nb : 1 Juqu'à 8m

Mise en situation.



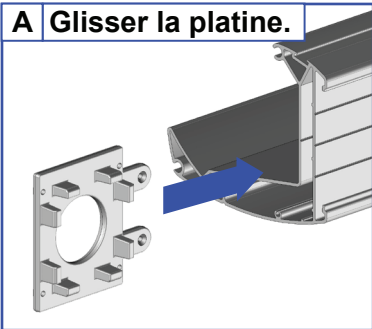
Avancée au sol	Y Pente 5°	Y Pente 10°	Y Pente 15°
2000	206	370	538
2100	215	387	565
2200	223	405	591
2300	232	422	618
2400	241	440	645
2500	250	458	672
2600	258	475	699
2700	267	493	725
2800	276	510	752
2900	285	528	779
3000	293	546	806
3100	302	563	833
3200	311	581	859
3300	320	598	886
3400	328	616	913
3500	337	635	940
3600	346	651	967
3700	355	669	993
3800	363	687	1020
3900	372	705	1047
4000	381	722	1074

1 Mécanisation de l'évacuation des eaux.

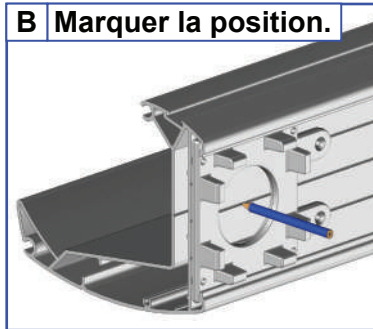
Cette opération est à réaliser seulement si les mécanisations de l'évacuation des eaux n'ont pas été réalisées par nos soins.

Attention, les mécanisations d'évacuation sont coaxiales avec les poteaux. Assurez-vous de leur bon positionnement avant de percer.
Évacuation à réaliser au niveau de chaque poteau.

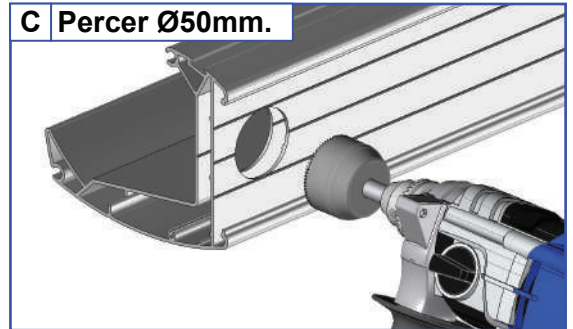
A Glisser la platine.



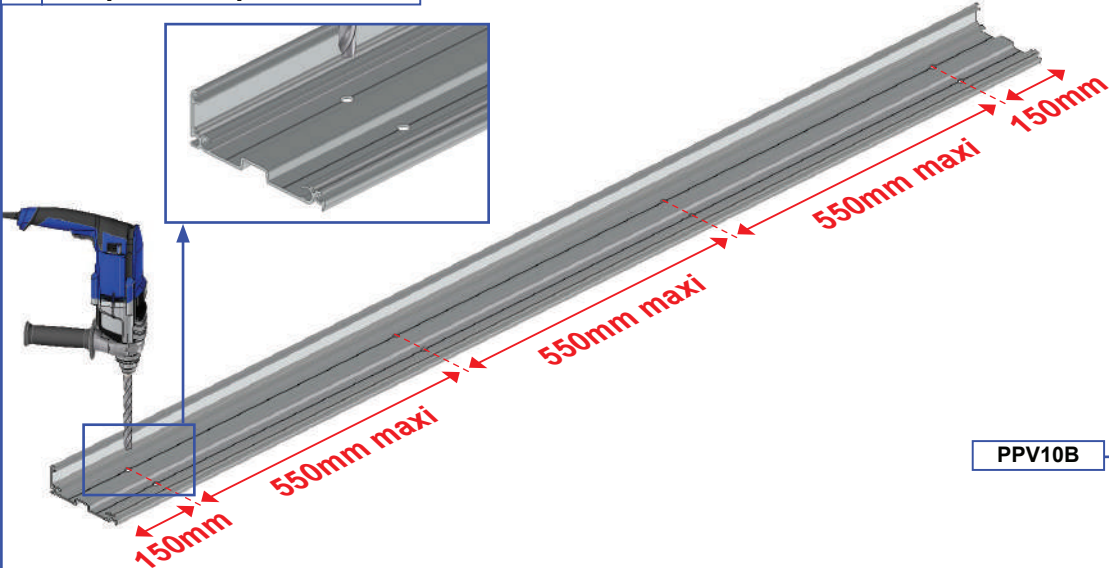
B Marquer la position.



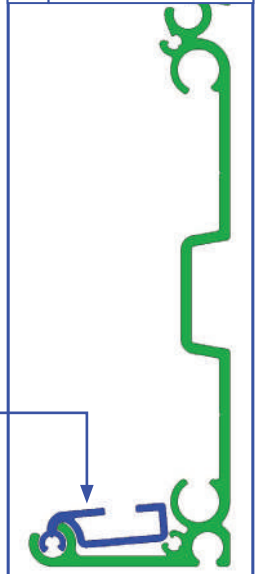
C Percer Ø50mm.



2 Pré-percer le profil mural.



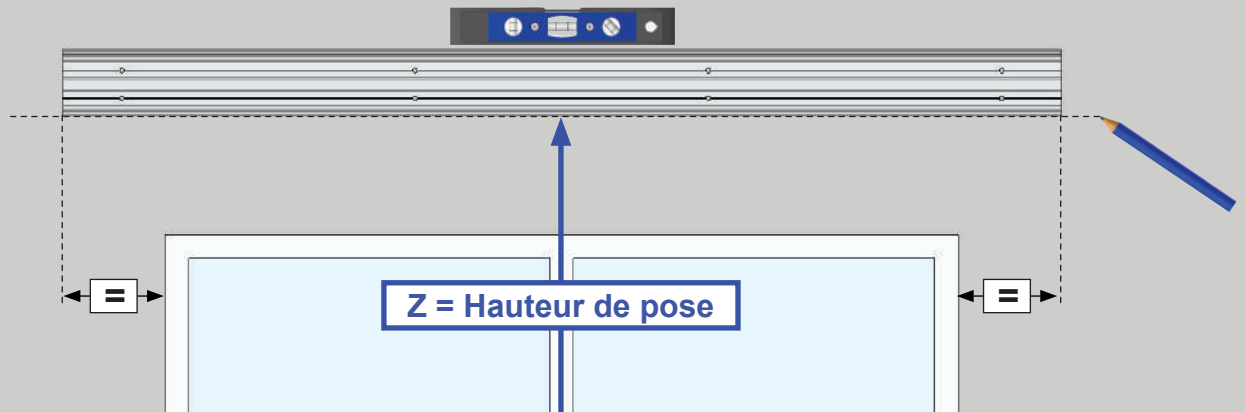
B Pré-monter.



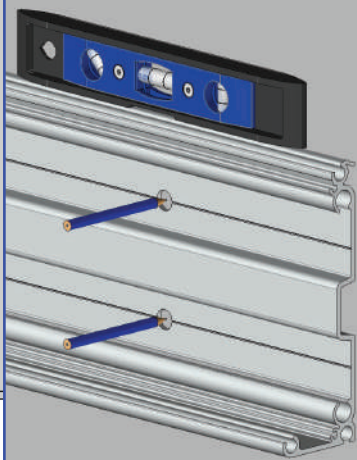
Pour les pergolas supérieure à 7m réaliser les mêmes perçage sur les deux profils muraux.

3 Pose du profil mural.

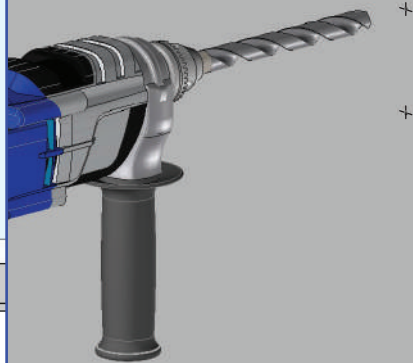
A Tracer la hauteur de pose sur le mur et positionner le profil mural.



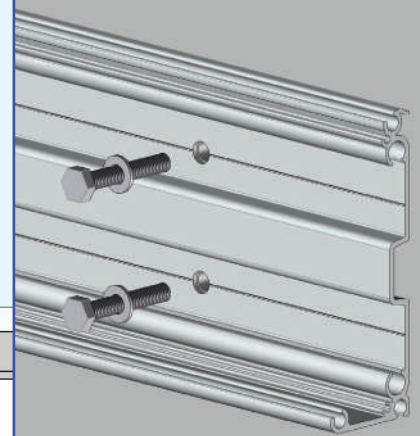
B Marquer les perçages.



C Percer.



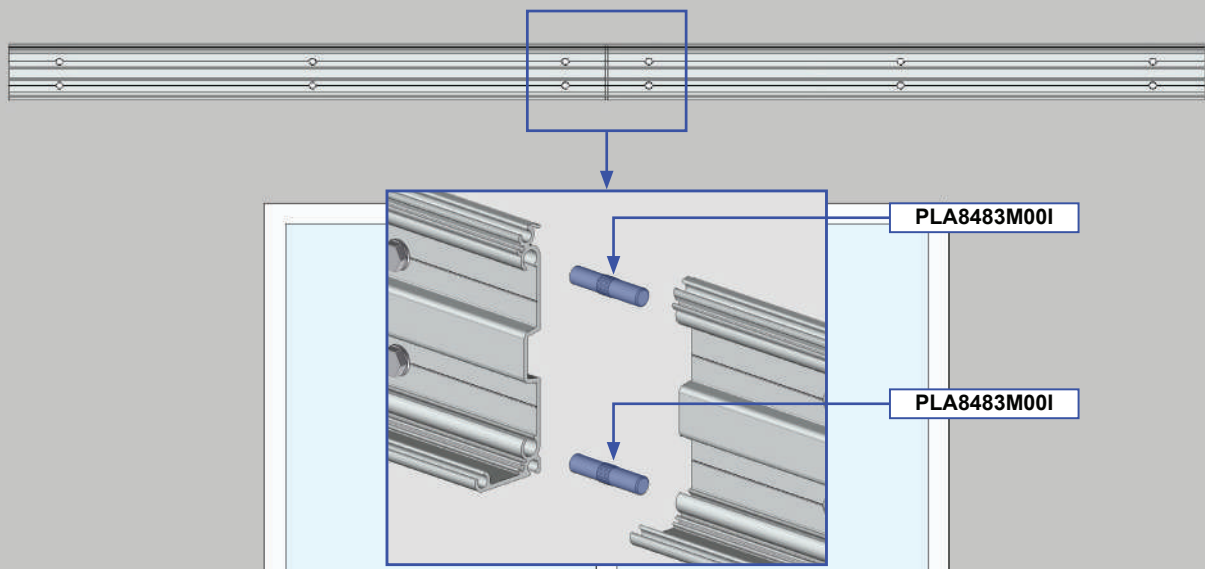
D Fixer le profil mural.



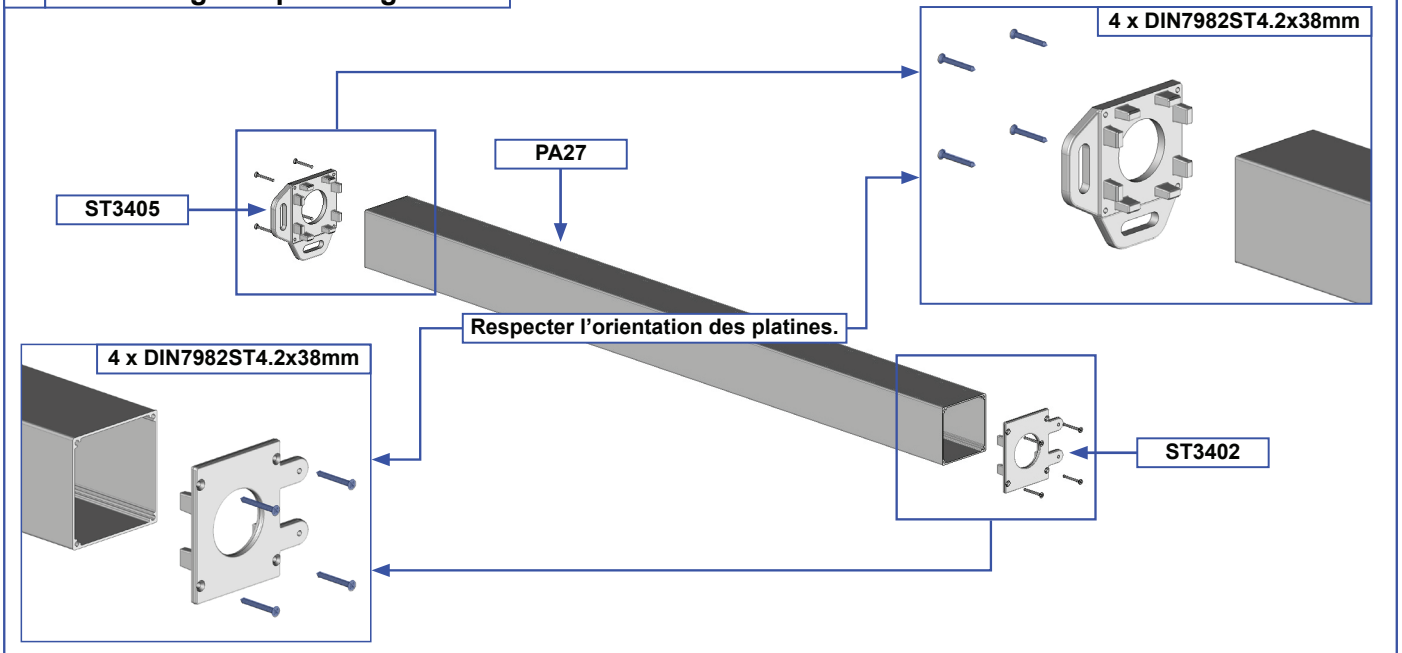
Adapter la fixation à la nature du mur. Fixation avec des vis Ø10mm. Kit de vis et rondelle non fournis. Dans le cas d'installation à l'aide d'un kit de scellement chimique, se référer aux instructions d'utilisation du produit utilisé.

Pose du profil mural largeur supérieur à 7m.

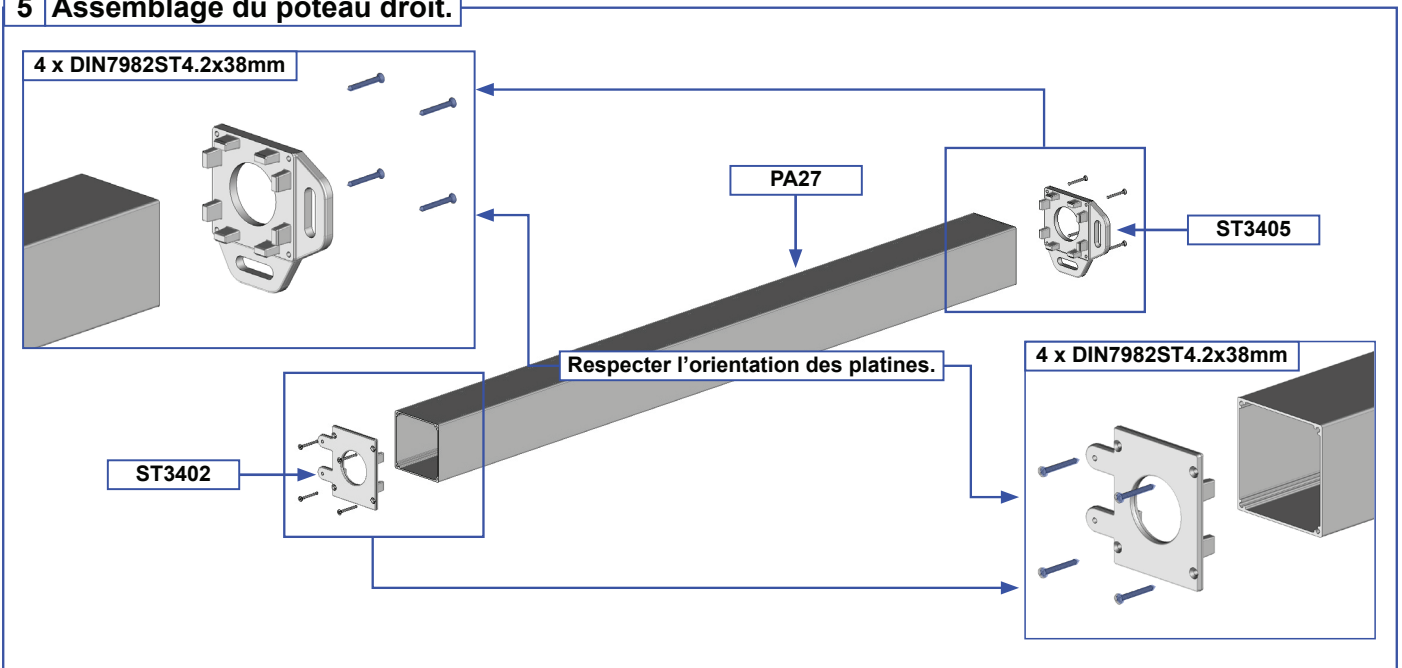
Raccorder les deux profil muraux à l'aide des deux axes PLA8483M001.



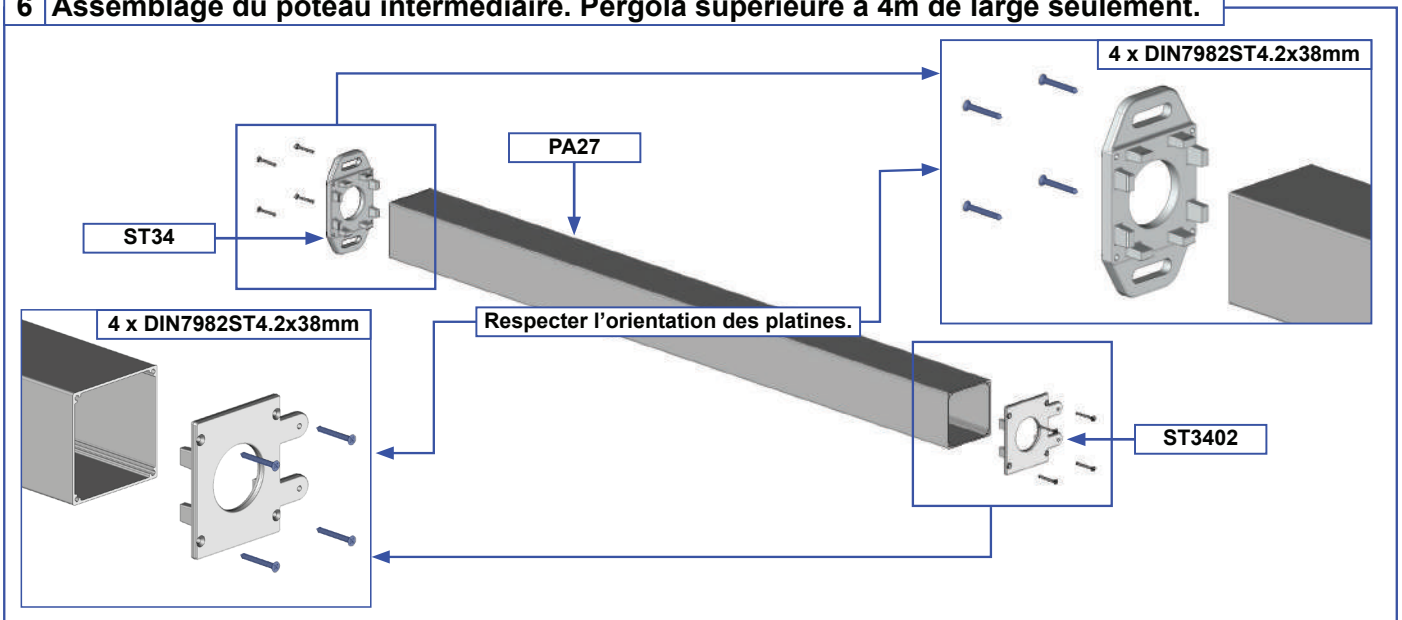
4 Assemblage du poteau gauche.



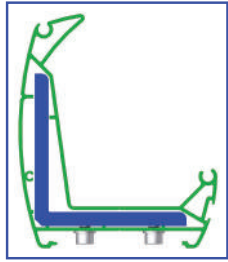
5 Assemblage du poteau droit.



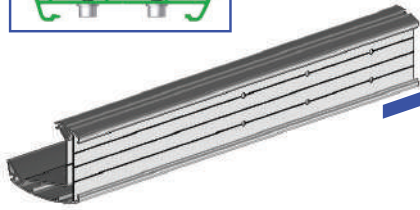
6 Assemblage du poteau intermédiaire. Pergola supérieure à 4m de large seulement.



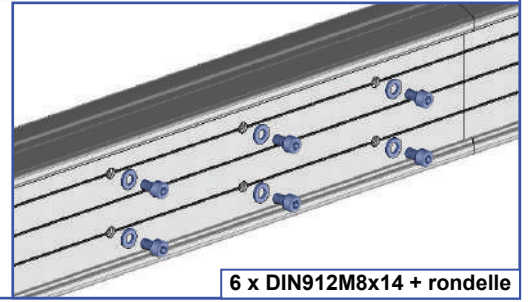
7 Raccordement du coffre avant.



Raccord pré-monter en usine.

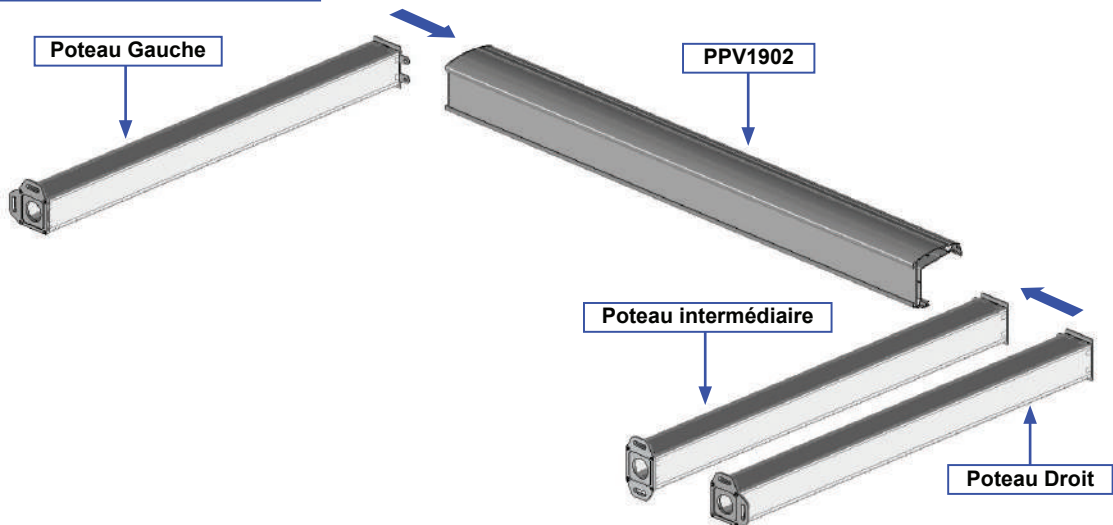


Réaliser une étanchéité au niveau du raccordement.

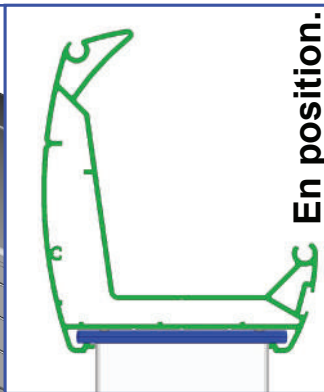
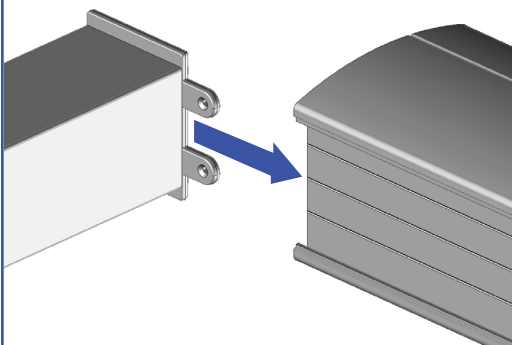


6 x DIN912M8x14 + rondelle

8 Assemblage du coffre avant.

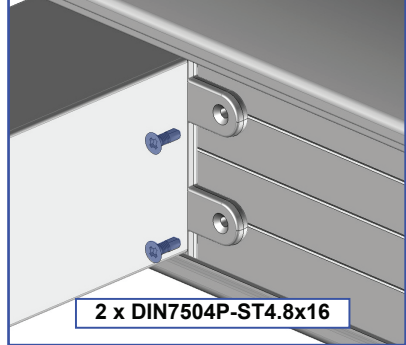


A Glisser les poteaux.



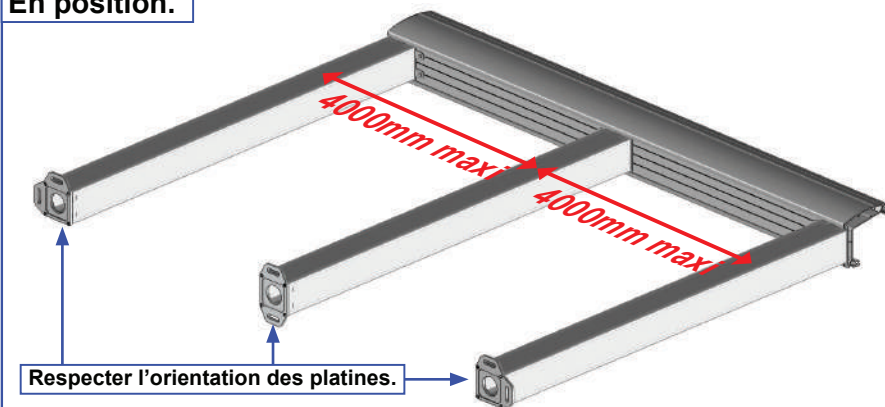
En position.

B Fixer les poteaux.



2 x DIN7504P-ST4.8x16

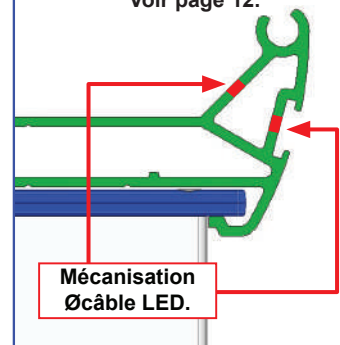
En position.



Respecter l'orientation des platines.

Option éclairage LED.

Réaliser une mécanisation du côté où vous désirez faire remonter le câble du ruban de LED pour permettre son passage. Voir page 12.

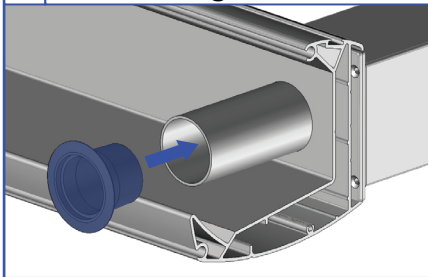


Mécanisation
Øcâble LED.

9 Évacuation PVC.

Évacuation dans le sol.

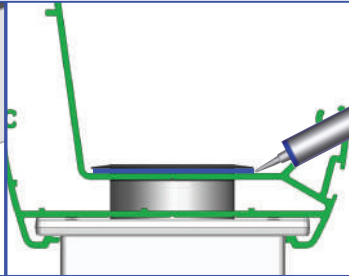
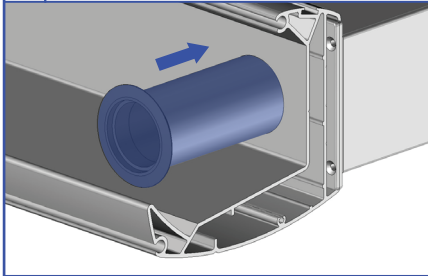
A Coller la bague sur le tube.



PLB9041

Tube PVC Ø50mm. Non fourni.

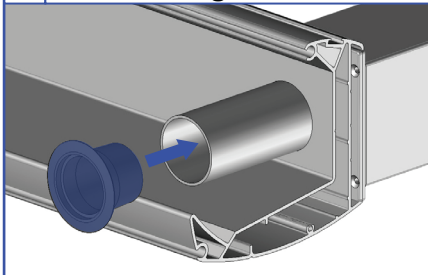
B Réaliser l'étanchéité entre la bague et le coffre.



Dépassement du tube en partie basse.

Évacuation sur poteau.

A Coller la bague sur le tube.

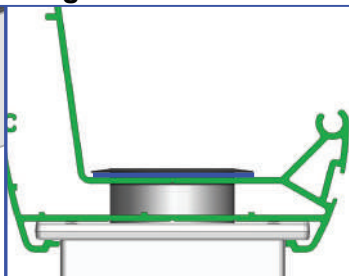
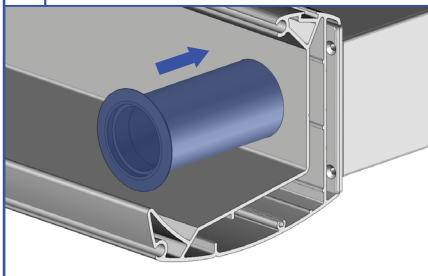


PLB9041

Tube PVC Ø50mm. Non fourni.

PLB9041

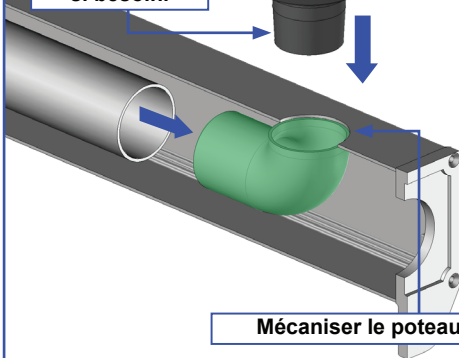
B Réaliser l'étanchéité entre la bague et le coffre.



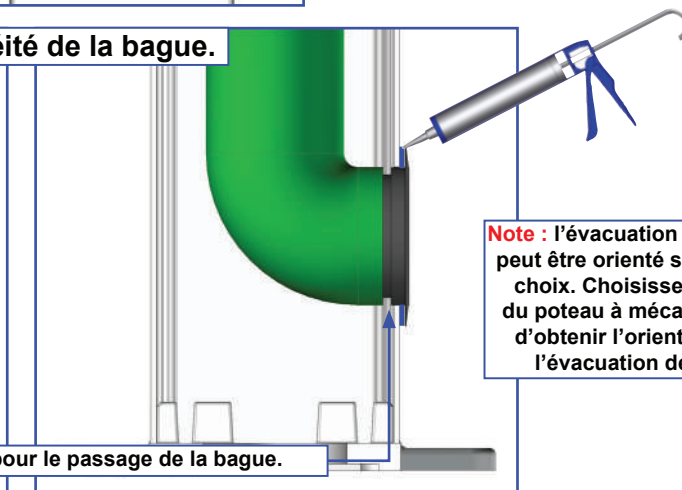
Coude PVC pour tube Ø50mm. Non fourni.

C Assembler et réaliser l'étanchéité de la bague.

Couper la bague si besoin.

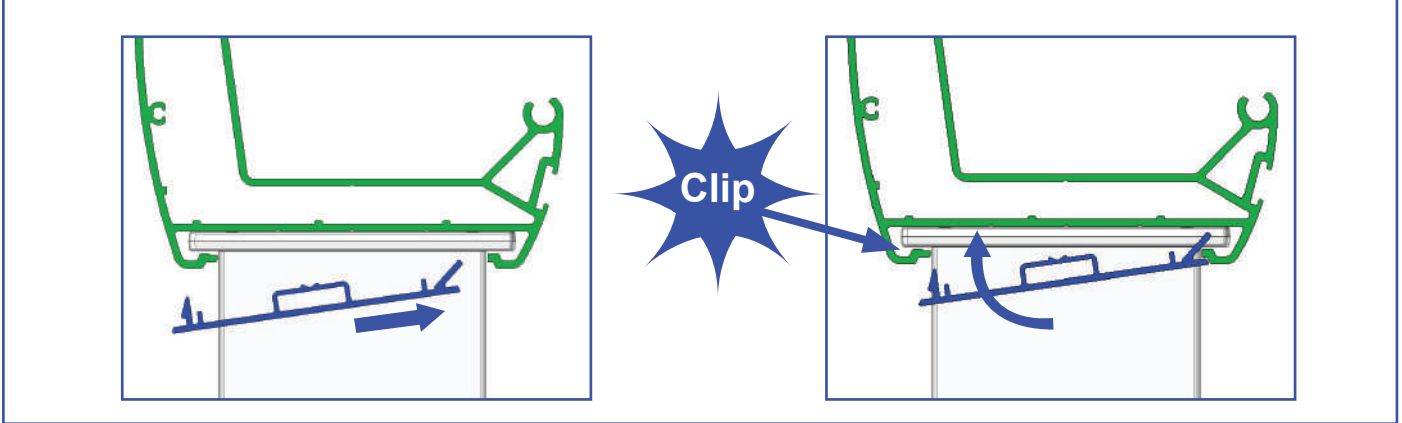


Mécaniser le poteau pour le passage de la bague.

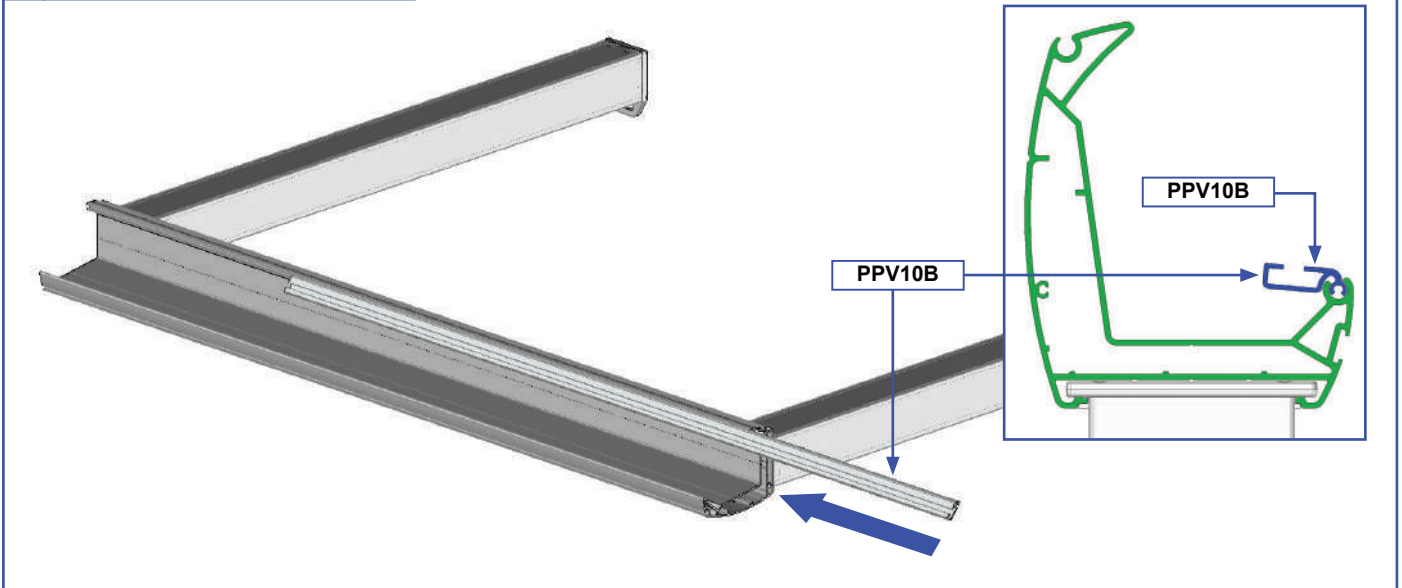


Note : l'évacuation sur poteau peut être orientée selon votre choix. Choisissez la face du poteau à mécaniser afin d'obtenir l'orientation de l'évacuation désirée.

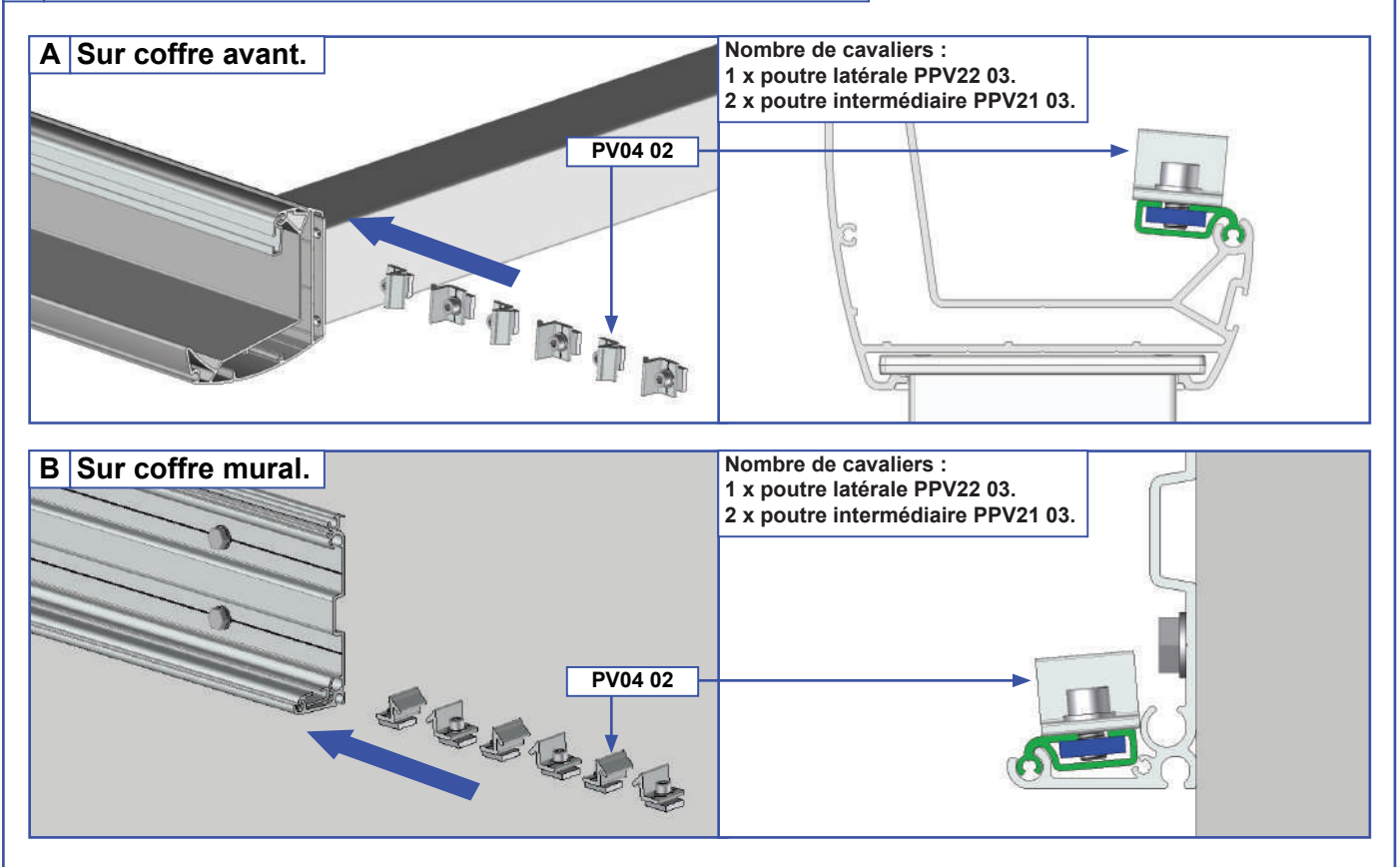
10 Cliper la sous face entre les poteaux.



11 Pré-monter le profil pivot.

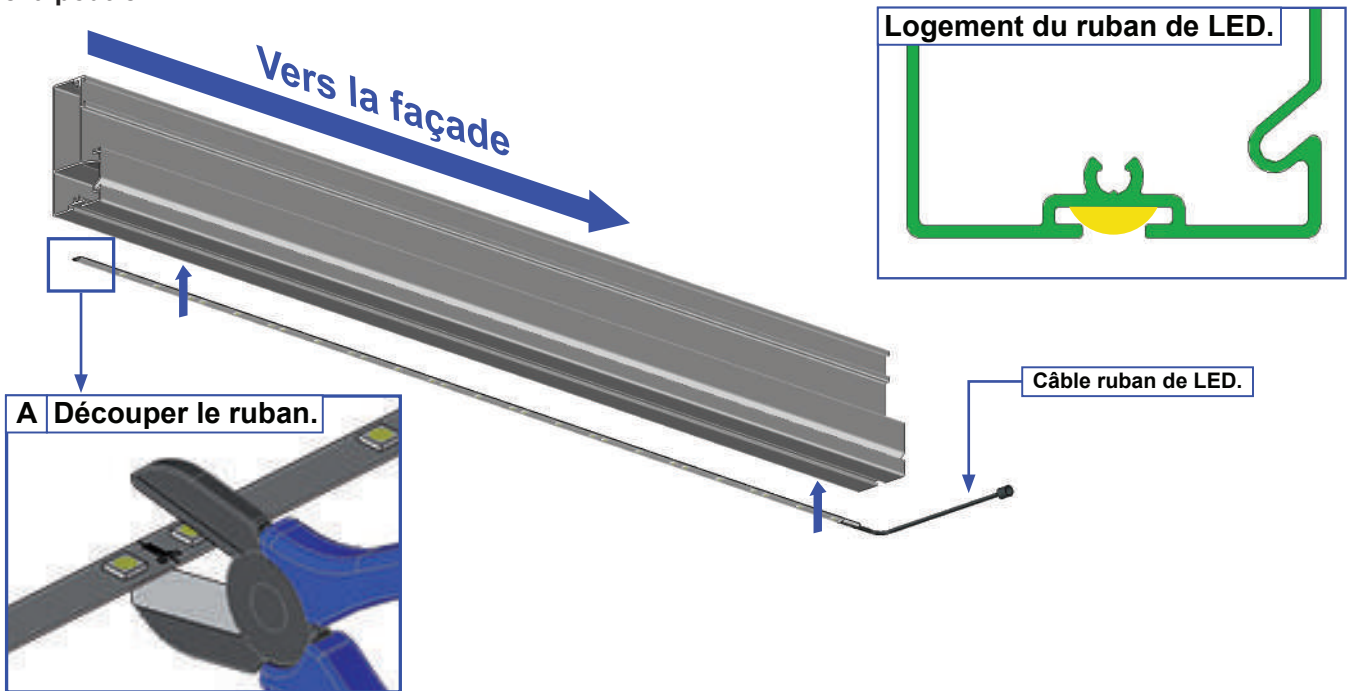


12 Pré-monter les cavaliers de fixation sur les profils pivots.

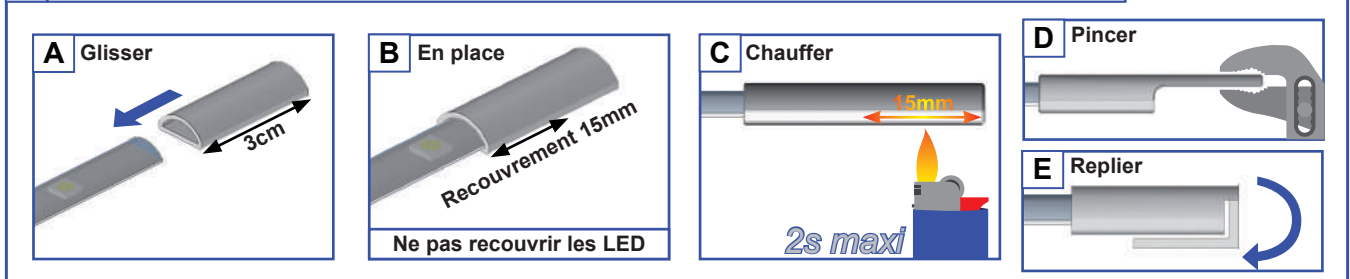


13 Préparation des poutres. Option LED seulement.

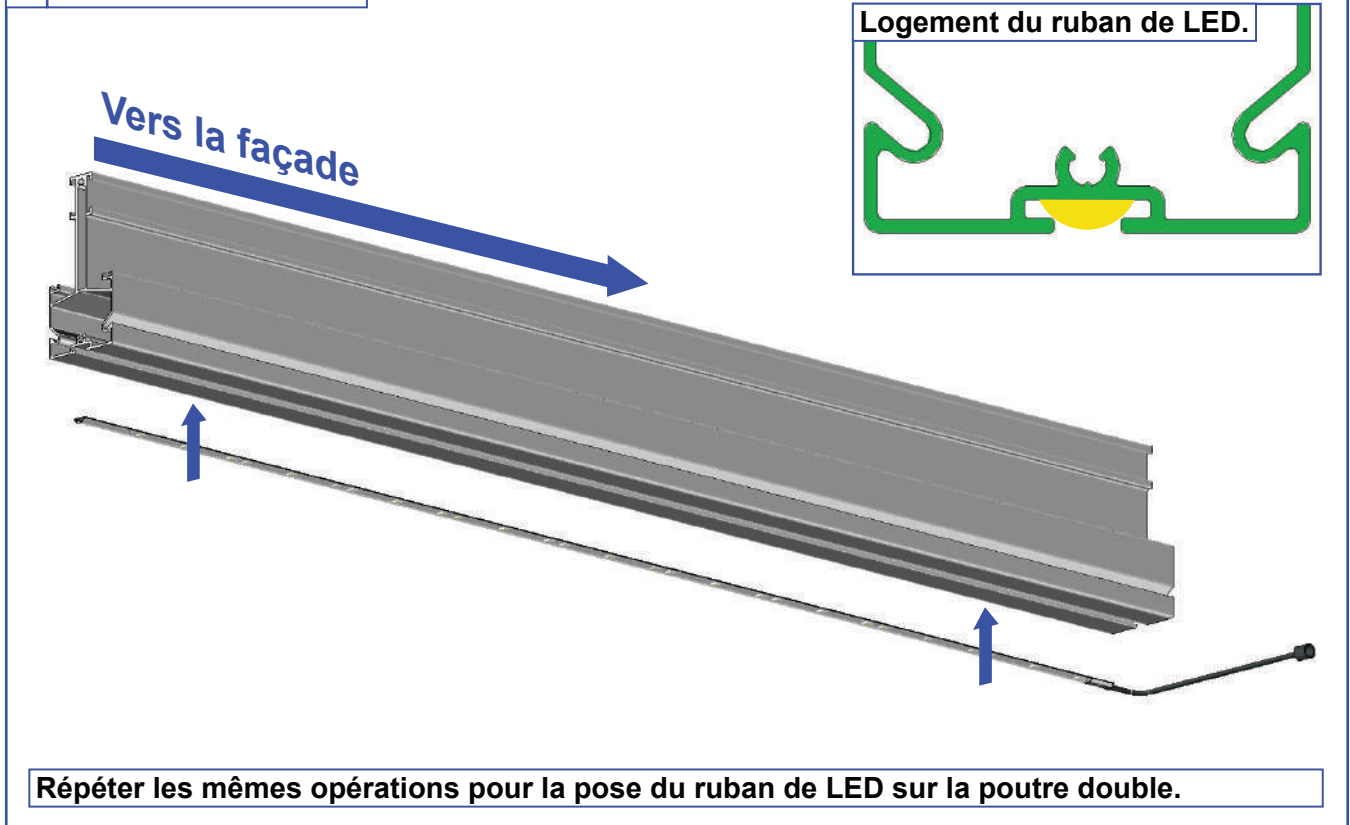
ATTENTION : Les rubans à LED ont un pas de coupe de 170mm. Adapter la longueur du ruban à la longueur de la poutre.



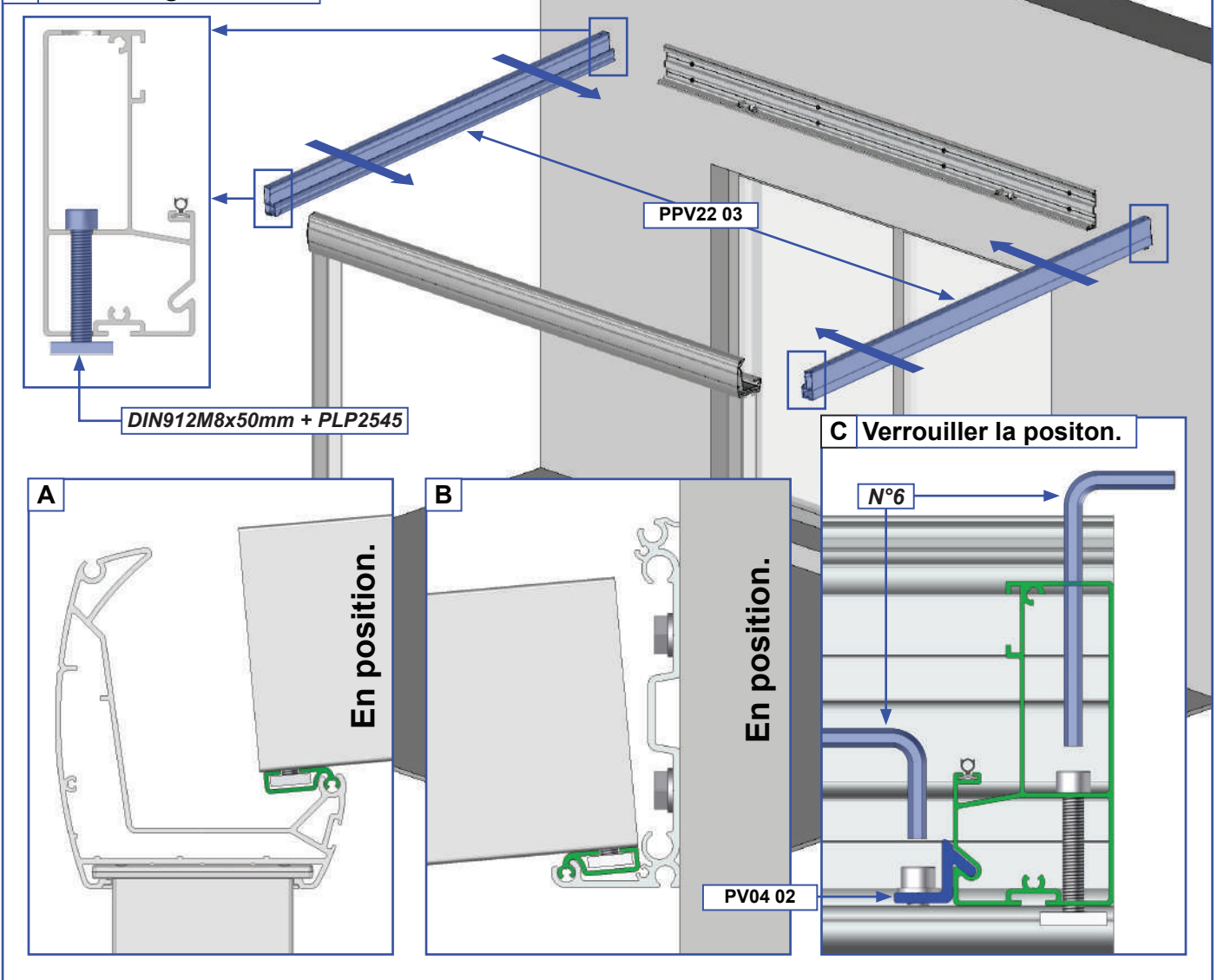
B Gaine thermo-rétractable. A réaliser au niveau de la coupe du ruban de LED.



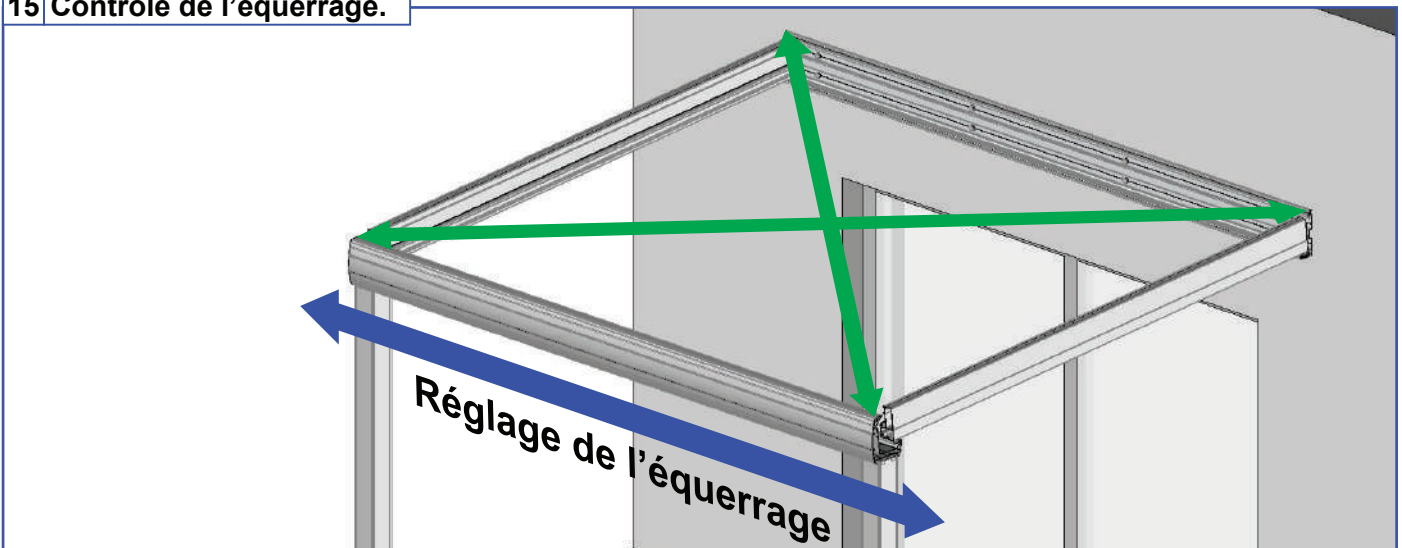
C Poutre intermédiaires.



14 Assemblage du cadre.



15 Contrôle de l'équerrage.



Cette étape est très importante:

Avant de poursuivre le montage de votre pergola, assurez vous que les diagonales soient égales (tolérance acceptable de 5mm) pour que le fonctionnement du système se déroule correctement.

Si les diagonales ne sont pas égales:

- 1- Desserrer légèrement les chevrons.
- 2- Déplacer la partie avant pour corriger les diagonales.
- 3- Resserrer les chevrons.
- 4- Contrôler à nouveau l'équerrage.

16 Fixation au sol.

Fixer les platines au niveau de chaque plot béton réalisé auparavant par deux vis minimum.

Notre préconisation :

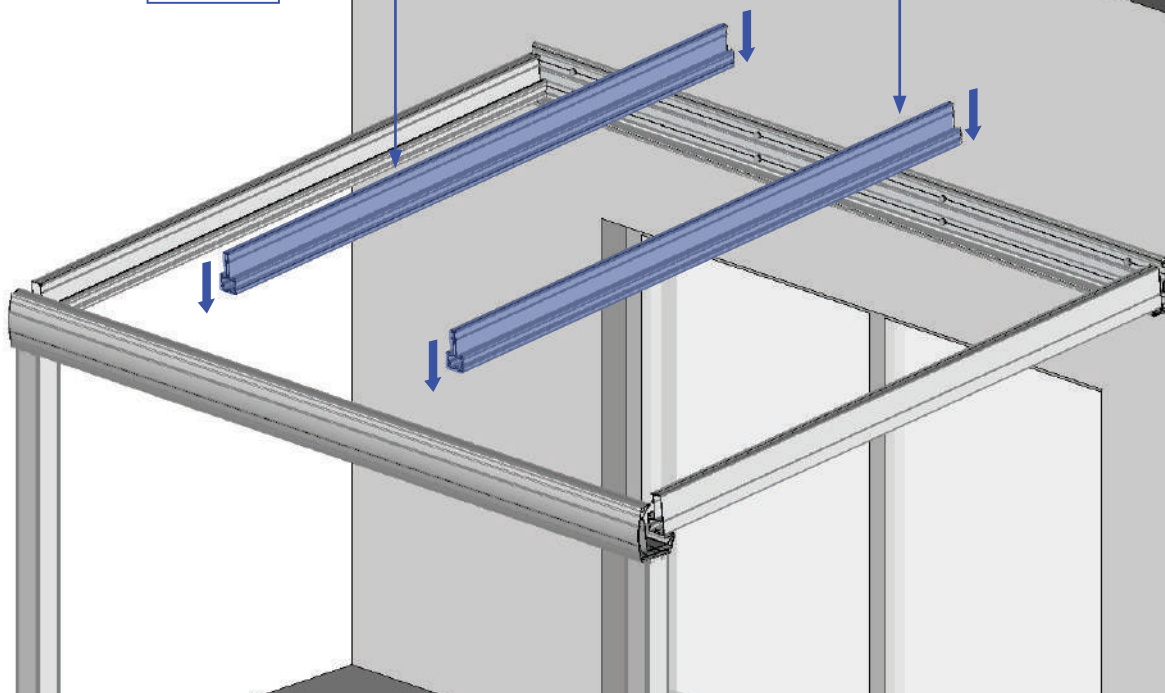
Vis béton Ø10mm longueur 120mm minimum.
Résistance à l'arrachement 500DaN (500Kg)



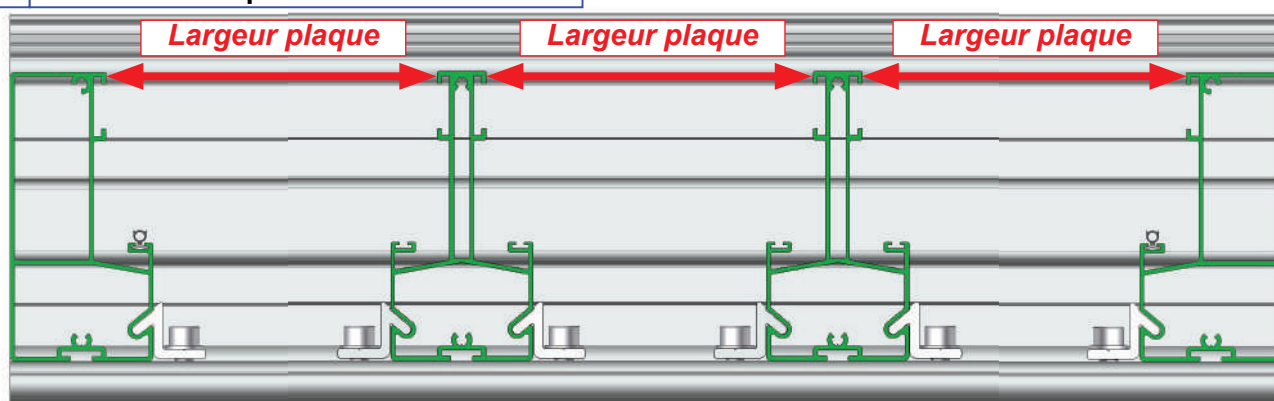
Respecter les préconisations.

17 Pose des poutres intermédiaires.

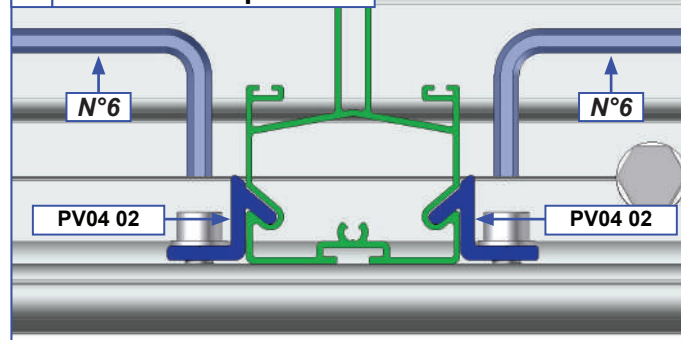
PPV21 03



A Positionner les poutres intermédiaires.

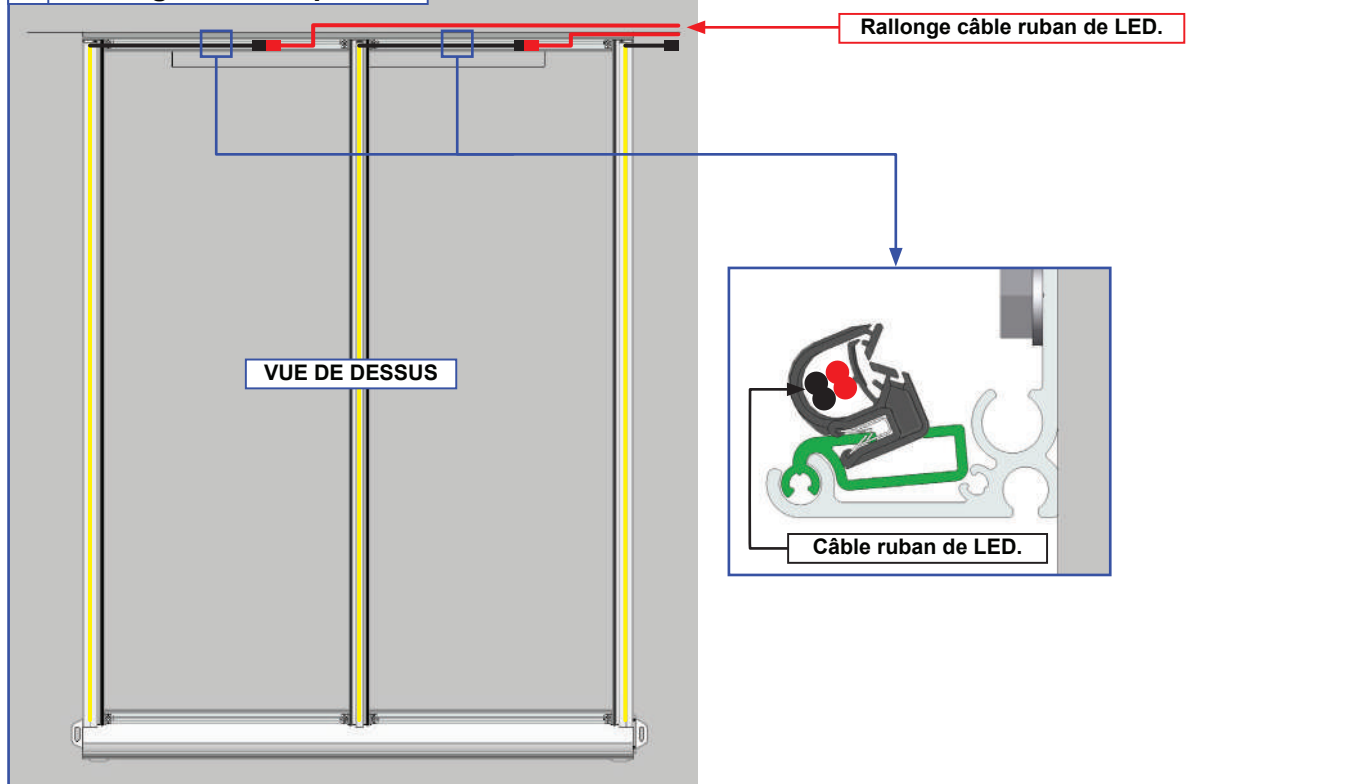


B Verrouiller la position.

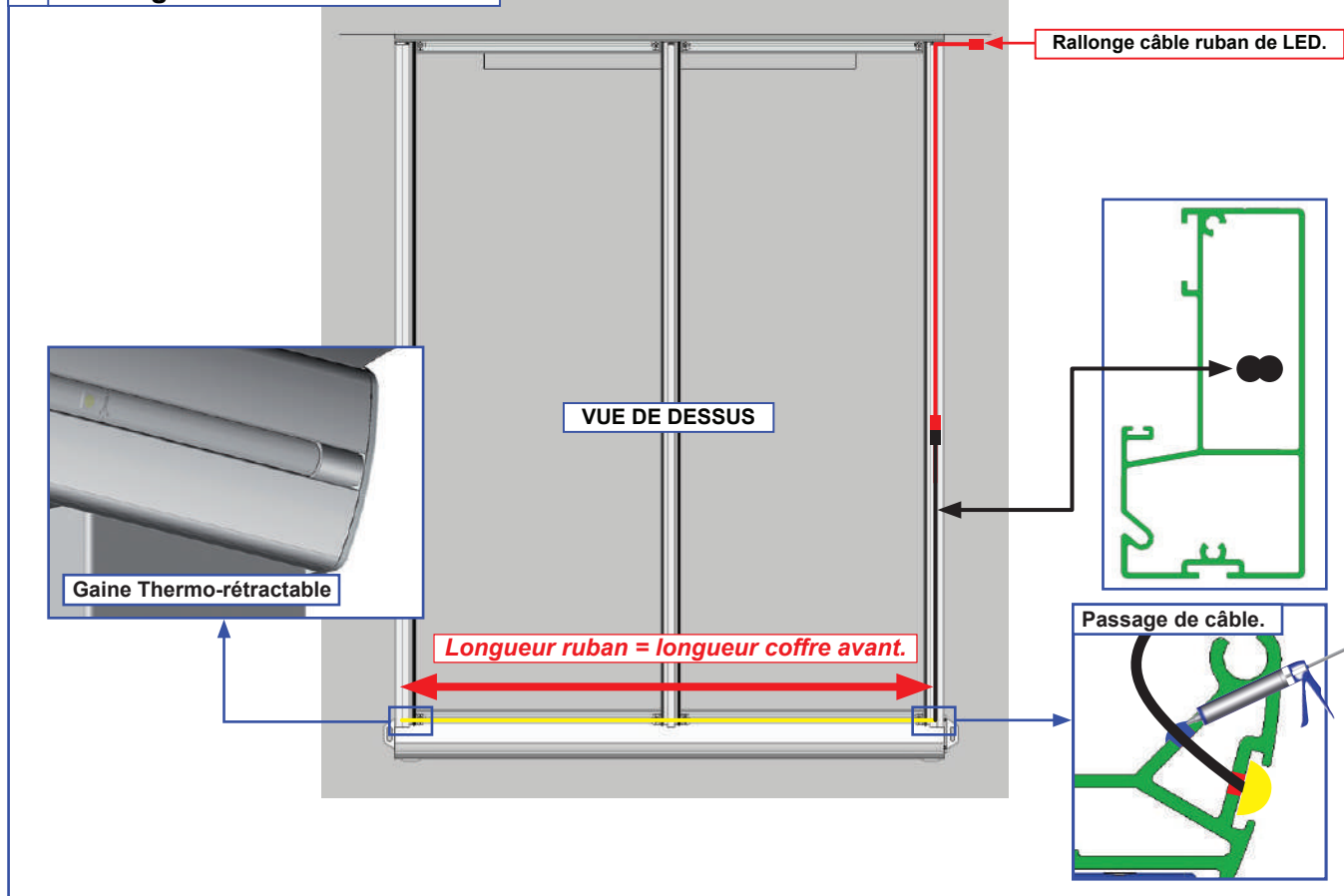


18 Option éclairage LED passage de câble.

A Éclairage LED sur poutre.



B Éclairage LED sur coffre avant.

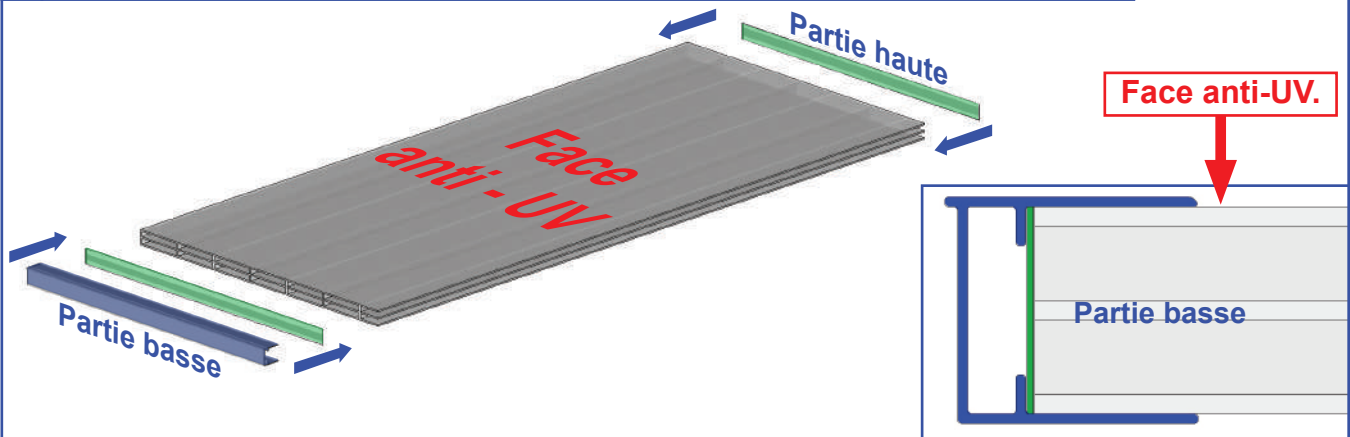


C Câblage et programmation de l'automatisme AUTOMOB SOLIGHT.

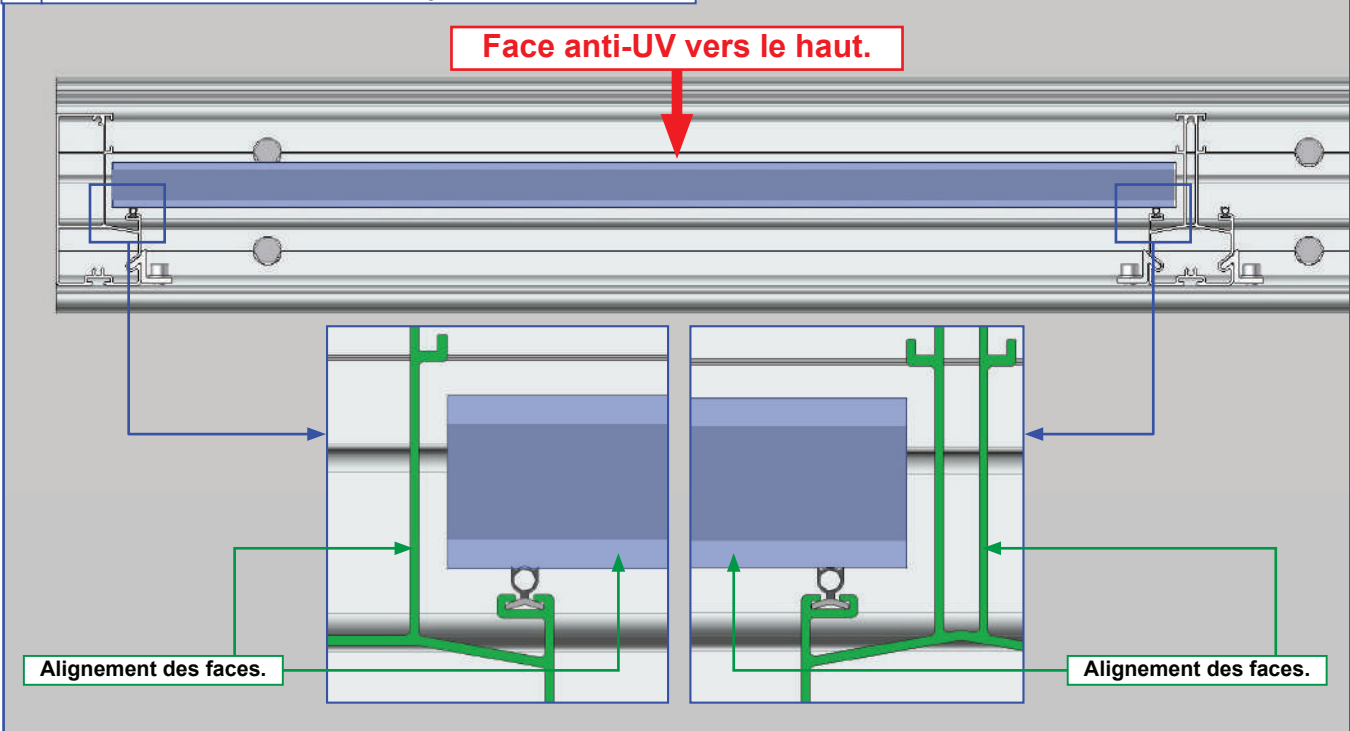
Réaliser le branchement et la programmation des rubans de LED. Se référer à la notice livrée avec l'automatisme AUTOMOB SOLIGHT.

19 Pose de la première plaque de polycarbonate.

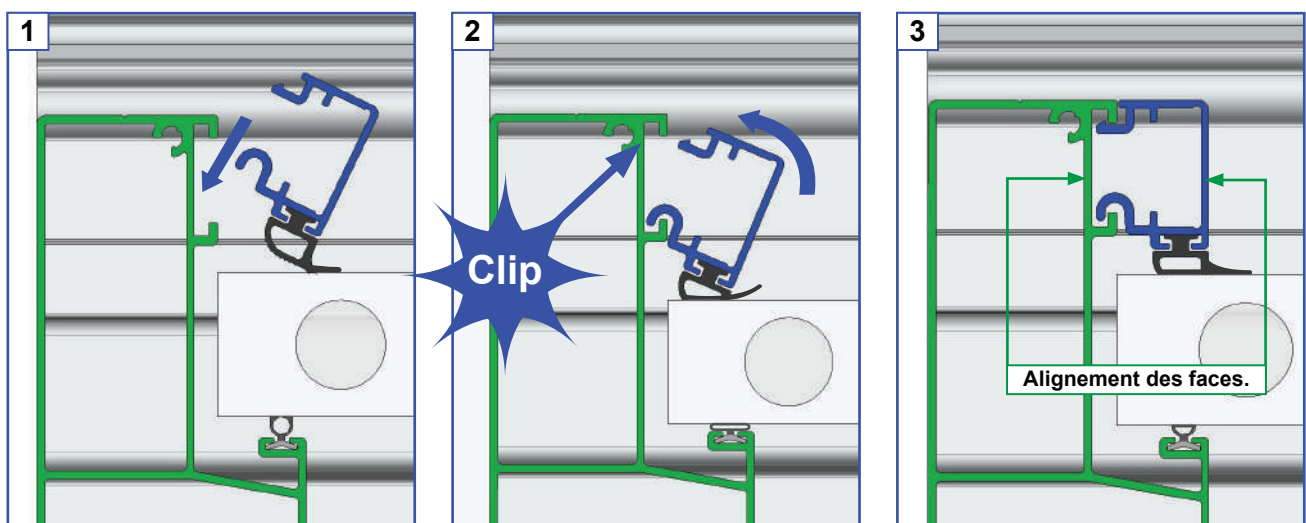
A Coller les bandes d'aérations adhésives, puis monter le profil U sur la plaque.



B Positionner la plaque sur le joint des poutres.



C Clipper les profils de verrouillage des plaques de polycarbonates PPV23 03.

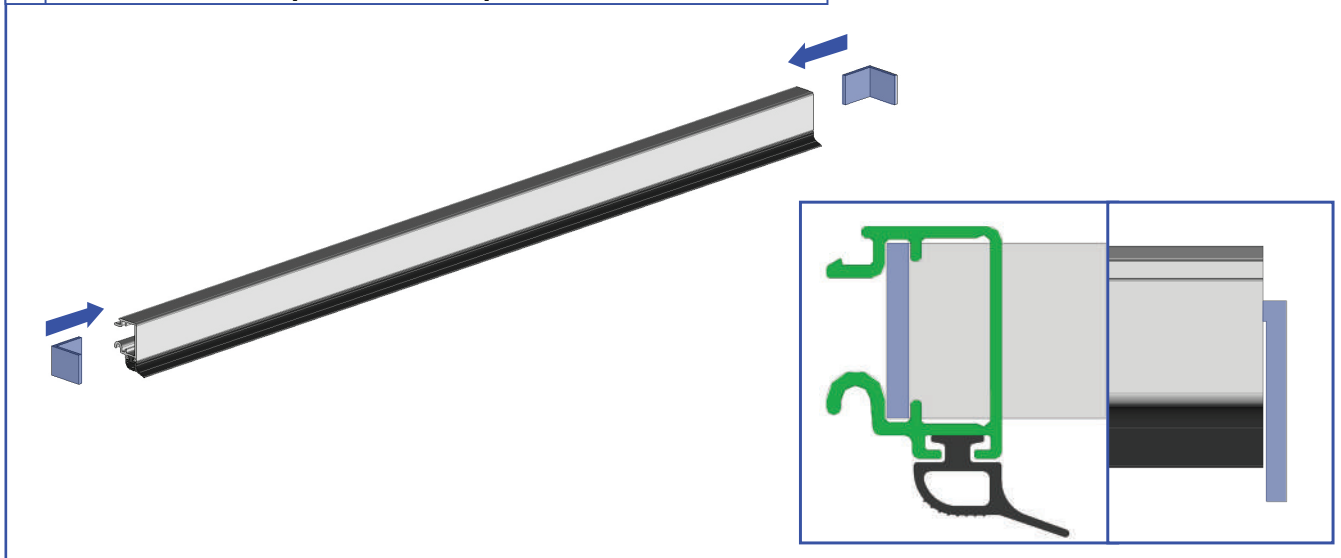


Réaliser les mêmes opérations pour clipper le second profil de recouvrement côté opposé.

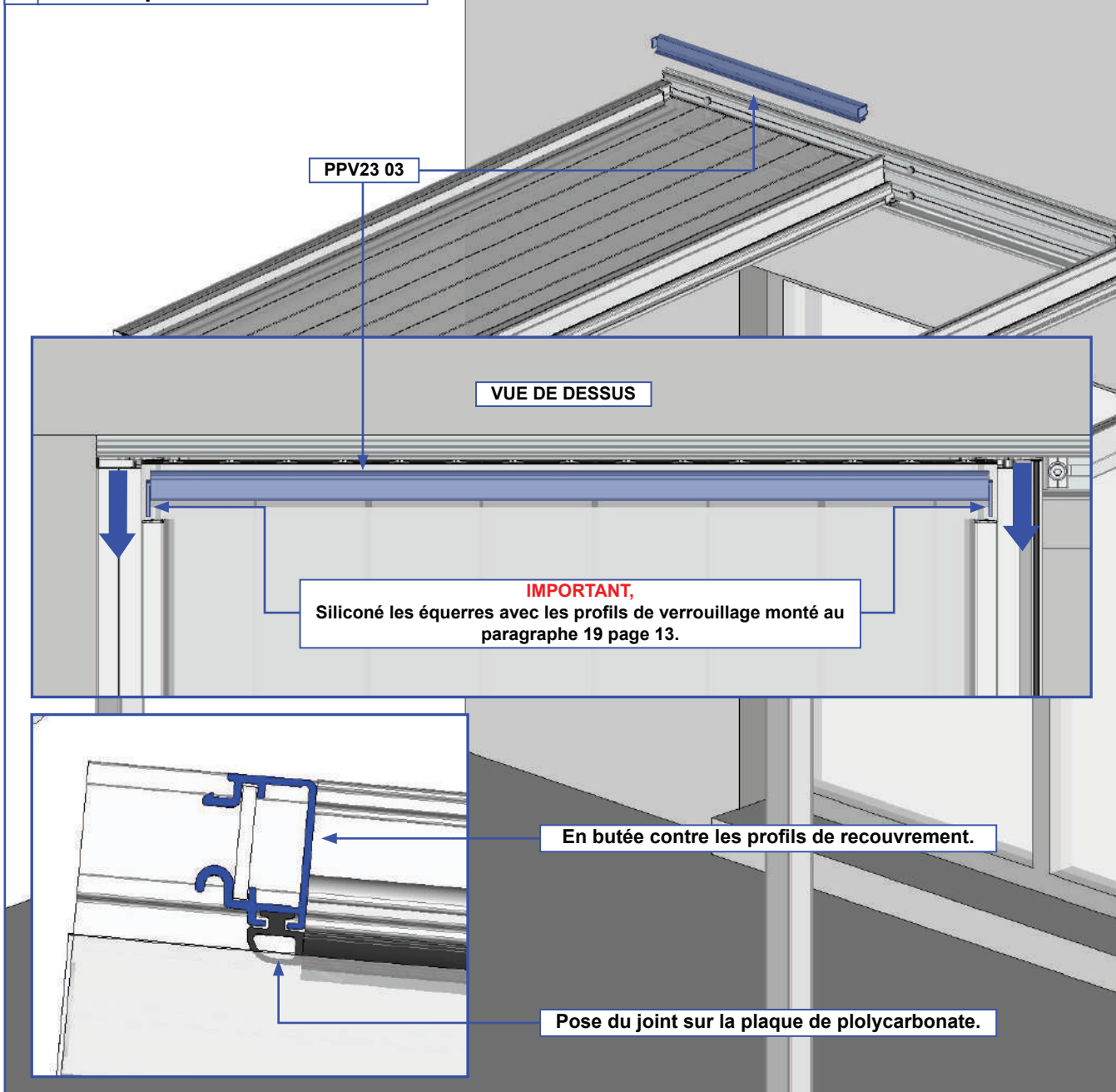
A noter : longueur profils de verrouillage = longueur plaque de polycarbonate - 5cm.

20 Pose du profil de recouvrement haut.

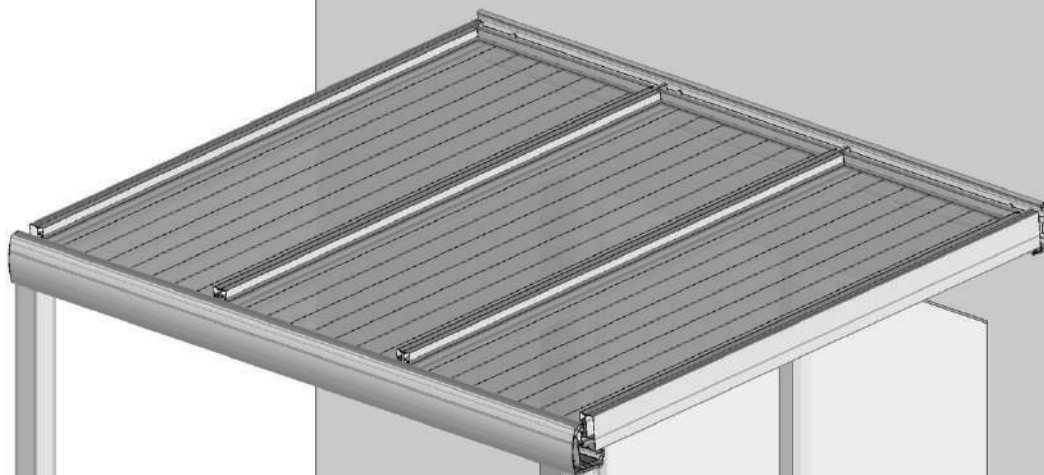
A Pré-monter les équerres sur le profil de recouvrement.



B Pose du profil de recouvrement.

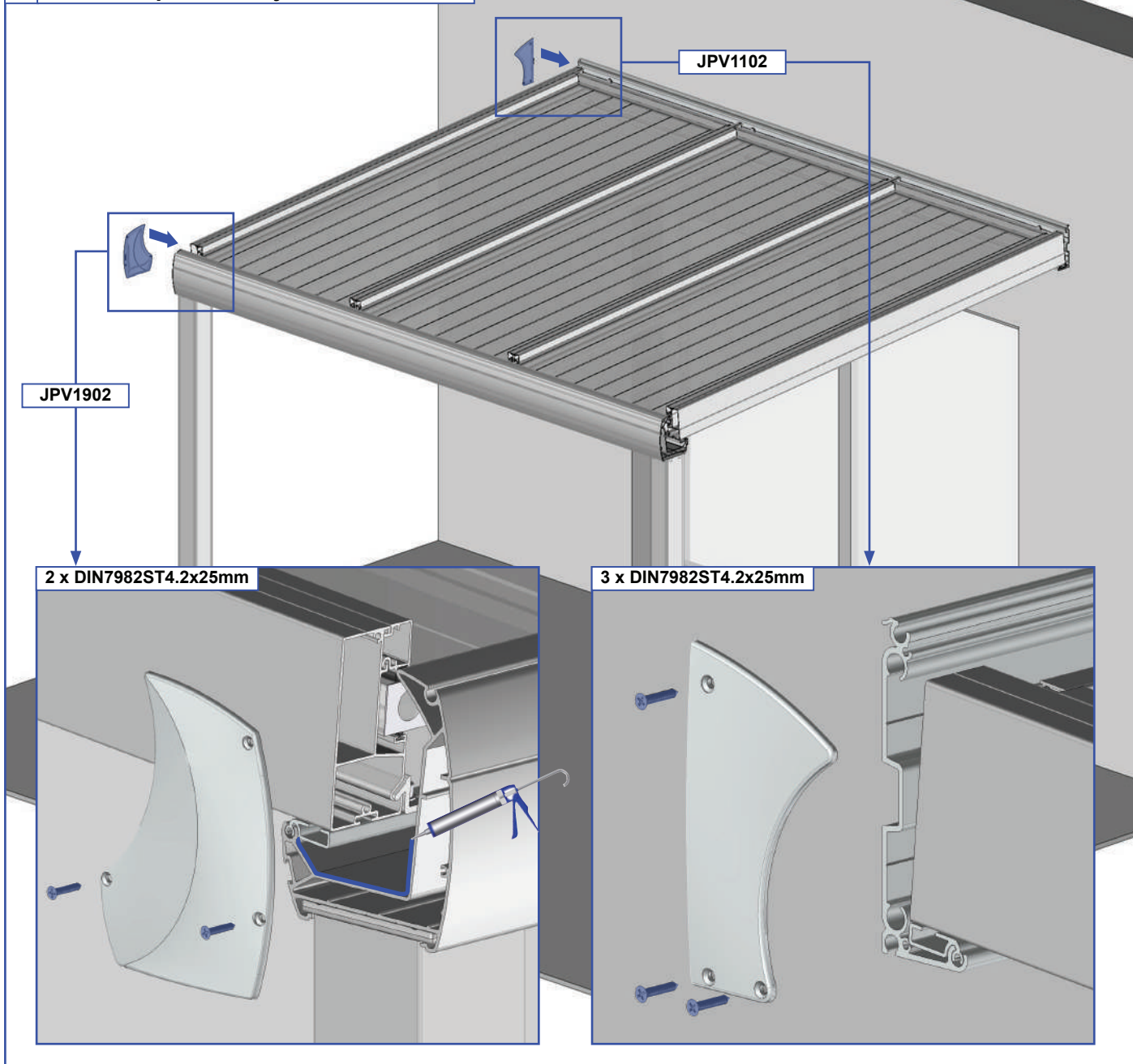


21 Pose des plaques de polycarbonate.

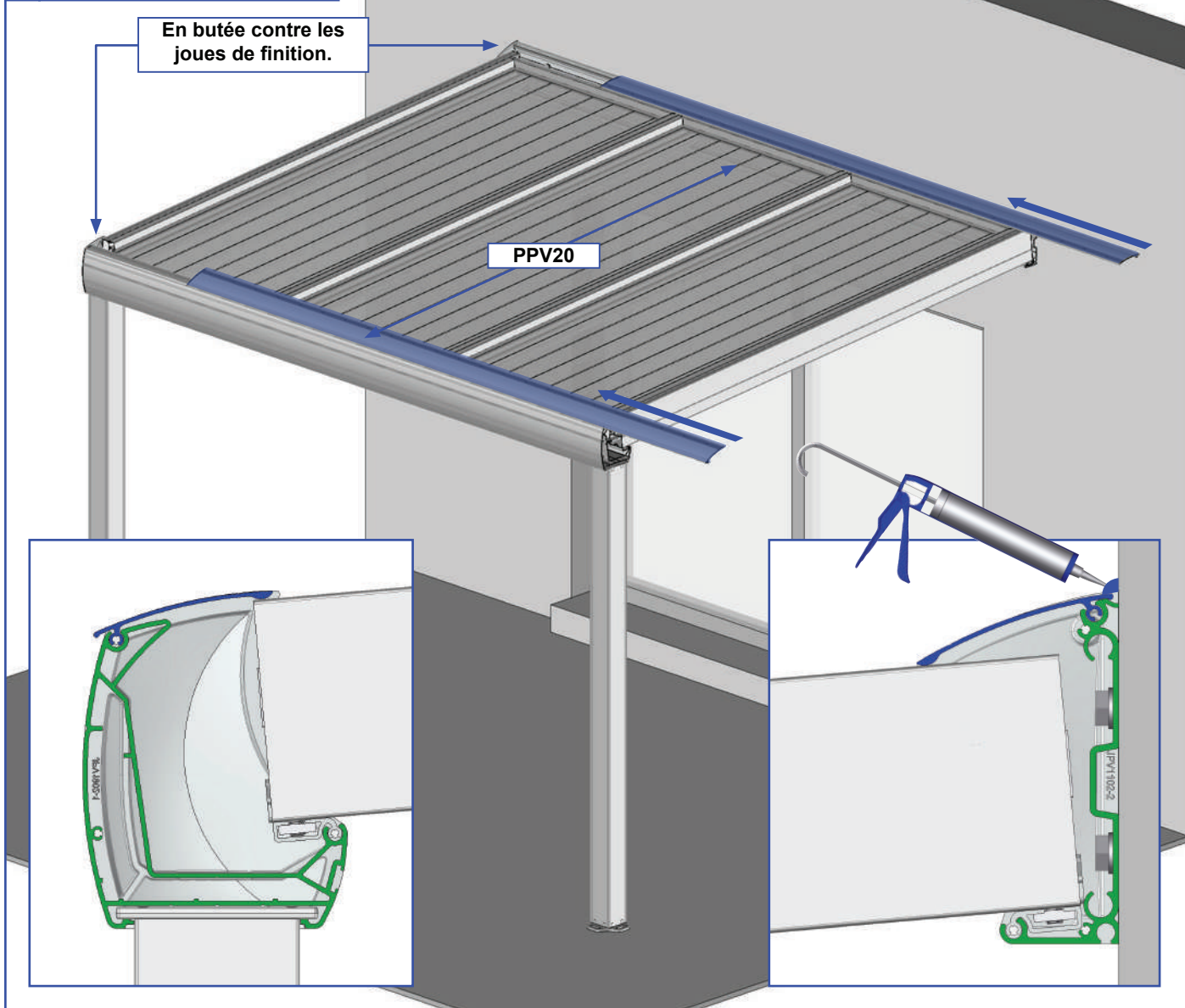


Réaliser les mêmes opérations des paragraphes 19 et 20 pour les plaques restantes.

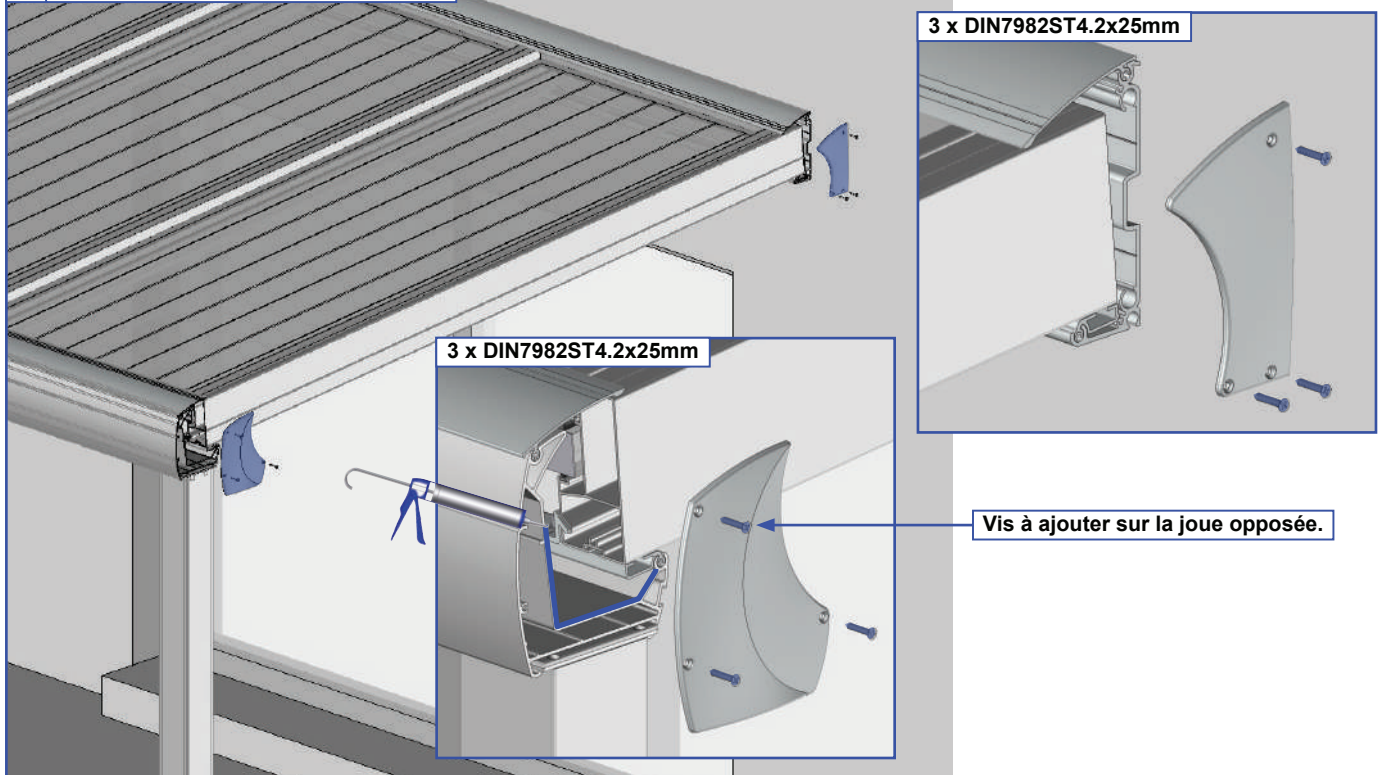
22 Pose des premières joues de finition.



23 Pose des profils capot.



24 Pose des joutes de finition.



Garantie commerciale

► Durée

La durée de garantie (mécanisme, traitement de surface) est consentie pour une durée de 5 ans. Les ruban de LED et accessoires LED sont garantis 2 ans. Les plaques de polycarbonate sont garantis 1 ans.

Au delà de cette période de garantie, ces pièces sont payantes.

La période de garantie cour à compter de la date d'achat du produit (date mentionnée sur la preuve d'achat - ticket de caisse ou facture).



La garantie ne s'applique que sur présentation de la preuve d'achat.

L'application de la garantie n'a pas pour effet de prolonger sa durée.

► Modalité d'application de la garantie

La garantie couvre tous problèmes rencontrés dans l'utilisation du produit pour tous événements prévus et non exclus par la garantie commerciale et ce dans la limite de la durée de garantie.

Pour faire l'objet d'un accord de prise en charge sous garantie, le produit doit avoir été installé conformément aux règles de l'art et n'avoir fait l'objet d'aucune utilisation anormale telle que :

- Entretien insuffisant ou non conforme aux préconisations ci-jointe «Nettoyage et Entretien»
- Utilisation des produits de nettoyage corrosifs ou abrasifs
- Choc, casse ou fausse Manœuvre
- Endommagement par des corps étrangers (sables, limailles, etc.)
- Endommagement suite au raccordement à une ligne électrique non-conforme

Cette liste n'étant pas exhaustive, pour connaître la liste des incidents «susceptibles de déclencher la garantie» et ceux «excluant la garantie» veuillez consulter les encarts ci-dessous.

La garantie est limitée à la remise en état ou au remplacement de la pièce reconnue défectueuse ou responsable du mauvais fonctionnement de l'appareil, par une pièce identique.

La garantie ne couvre, en aucun cas, les frais de déplacement et les dommages directs et indirects. Elle ne prend également pas en charge les frais de dépose et repose du produit objet de la demande de garantie excepté dans le cadre de la mise en oeuvre de la garantie légale des vices cachés.

Incident susceptibles de **déclencher la Garantie**

Défauts constatés	Type d'incidents	Commentaires
Général	- Pièces défectueuses. - Moteur défectueux..... - Automatismes défectueux..... - Défauts de matière..... - Défauts de finition.....	Cas où le dysfonctionnement proviendrait d'un défaut de fabrication. Télécommande, récepteur automatisme, capteur vent, capteur vent soleil Bavures, manque de matière, fissures, craquelures, déformations. Défauts de laquage, teintes.
Expédition pièces détachées :		
- 72h après réception dans nos locaux pour les moteurs et automatismes. - 72h pour expédition autres pièces détachées. (hors armature générale). - Les réexpéditions sont à la charge de MITJAVILA - Les produits seront expédiés à la charge du client et vous seront retournés gratuitement.		

Causes **d'exclusion de la Garantie**

Défauts constatés	Type d'incidents	Commentaires
Général	- Composants défectueux..... - Produits soldés ou bradés. - Usure normale du brise soleil..... - Tout litige de choc..... - Les dégradations..... - Produit modifiés..... - Utilisation professionnelle du store. - Produits stockés en milieu humide....	Suite à une installation ou une utilisation non-conforme Salissures, dégradation liées à différents facteurs de pollutions. Rayures, manque de pièces, salissures, accros et déchirures de l'acquisition d'un produit sans son emballage d'origine Liées à toute négligence, vandalisme, chute d'objet, brûlures quelconques, vent violents, nettoyage avec un produit non conforme. Adjonction ou remplacement de pièces autres que celles vendues par MITJAVILA. Détérioration possible du moteur.
Réglages	- Réglages de fin de course, d'inclinaison ou tout autre réglage.	





Pergola Polycarbonate

Contact

Tel:0468382000

Fax:0468382032

Mail:professionnels@mitjavila.com

