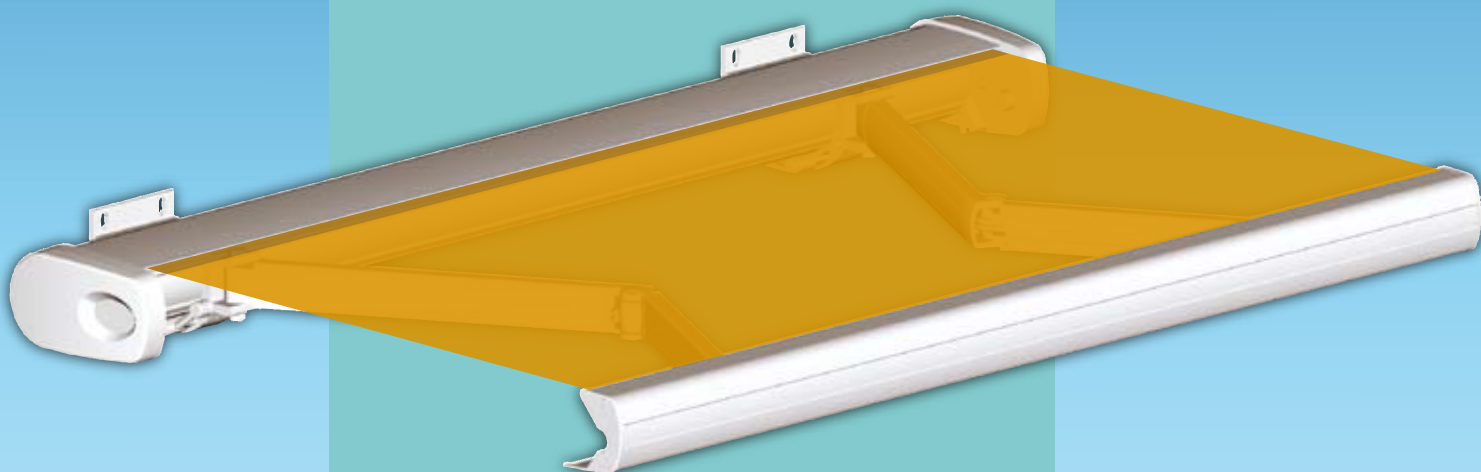


# C260

STORE COFFRE 260

## MITJAVILA



COFFRE  
260

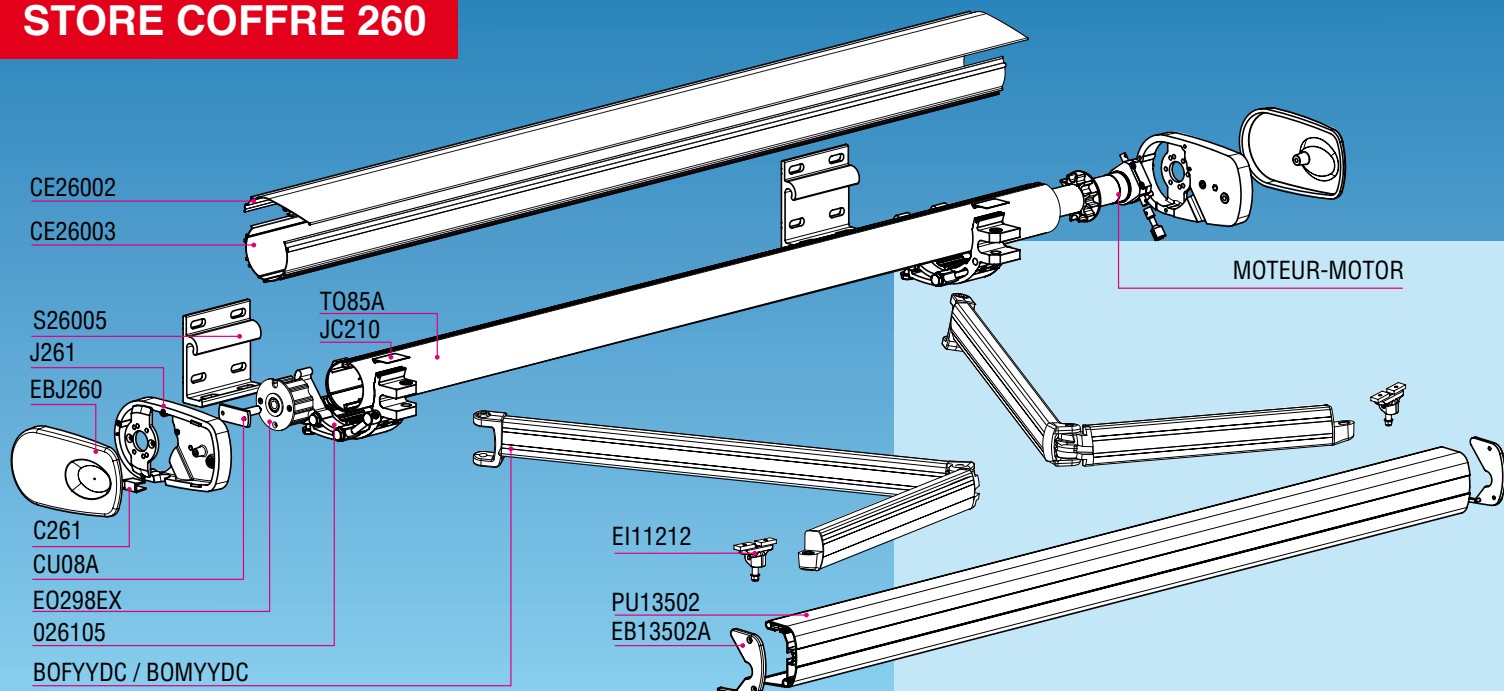
Profil PSLED :  
Option lumière avec LED sur le coffre

### PLUS PRODUIT :

- Compact, esthétique, système innovateur
- Réglage d'inclinaison des bras simplifié
- Optimisation du réglage des bras par vis excentrique

MITJAVILA 

# STORE COFFRE 260



## FIXATION FAÇADE

par supports indépendants.

### Encombrement :

- Hauteur : 145 mm
- Largeur : 265 mm

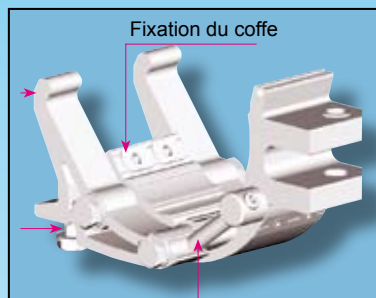
### Dimension maxi :

- Longueur : 5,98 m
- Projection : 3,00 m

### Réglage d'inclinaison :

- de 3° à 30°

Finition laquée 100% polyester  
Blanc RAL9010



Vis réglage  
d'inclinaison

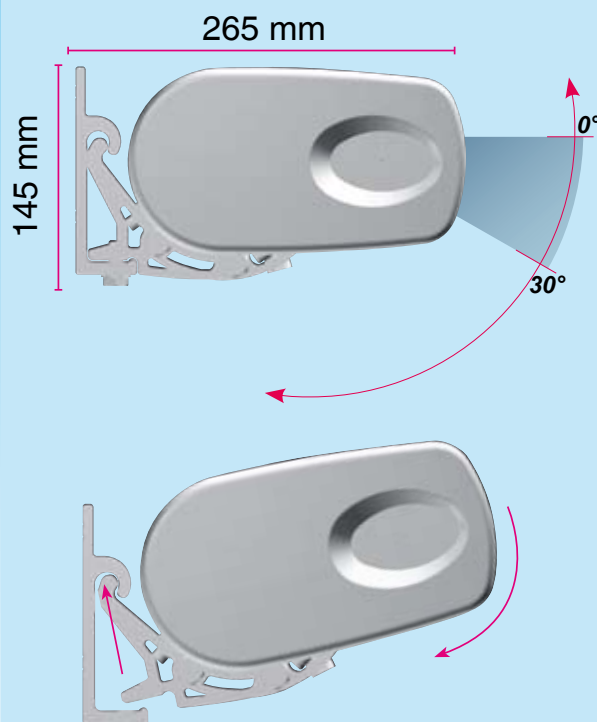
**Le support de bras (026105).**  
Cette pièce en aluminium extrudé est d'une grande résistance mécanique. Sa conception multifonctionnelle intègre la fixation du bras par vis excentrique ainsi que les réglages d'inclinaison.



Passage manœuvre  
de secours du moteur



Passage anneau  
du treuil



### Fixation :

Ses supports de fixation indépendants permettent l'installation du store sans contrainte. Ils assurent une mise en œuvre simple et rapide.

## ESTHÉTIQUE :

Ses joues intègrent toutes les possibilités de montage : fixation du coffre, des pièces du support du tube d'enroulement, des mécanismes de manœuvre, treuil ou moteur.

Toutes ces fixations disparaissent derrière un enjoliveur (EBJ260) pour donner une esthétique harmonieuse à l'ensemble de ce store coffre.