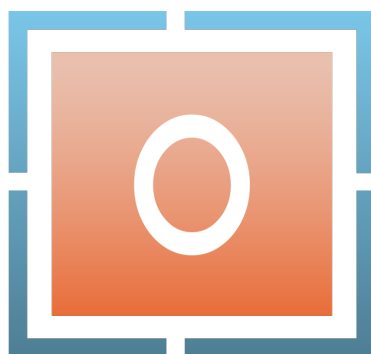


# DOSSIER TECHNIQUE

---

## PORTAIL COULISSANT



**ORION-MENUISERIES**  
UN MONDE D'OUVERTURE

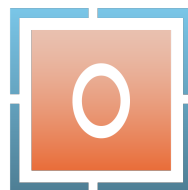
# NOTICE D'INSTALLATION D'UN PORTAIL COULISSANT



**ORION-MÉNISERIES**  
UN MONDE D'OUVERTURE

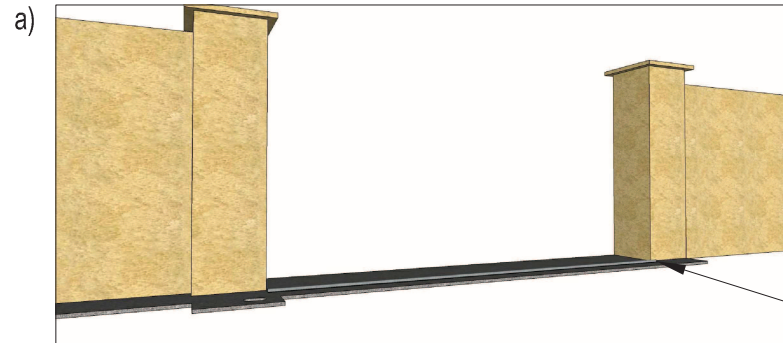
# SOMMAIRE

1°) Pose du rail au sol	page 1
2°) Mise en place du portail	page 2
3°) Mise en place de la pièce de guidage et de réception	page 2
4°) Réglage de l'aplomb du portail	page 3
5°) Mise en place des butées	page 4
6°) Mise en place de la motorisation	page 5

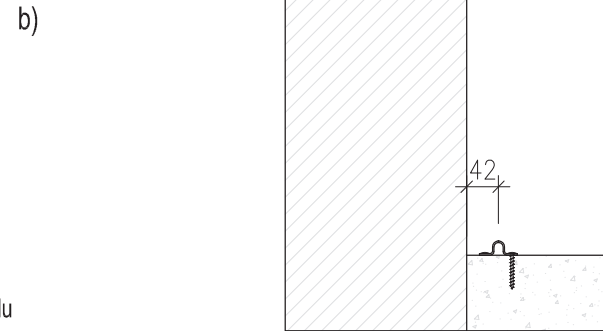




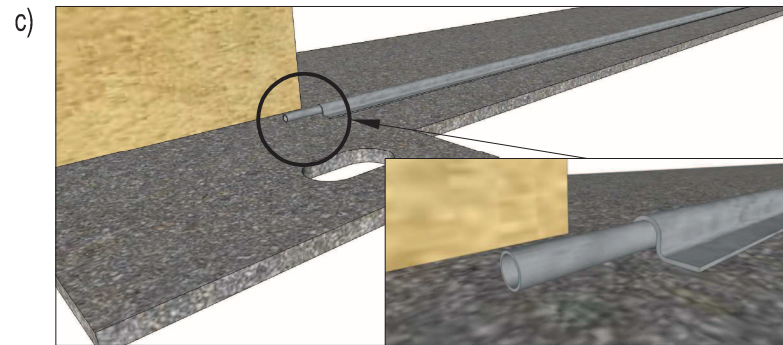
# 1°) Pose du rail au sol (longueur du rail = $L \times 2$ )



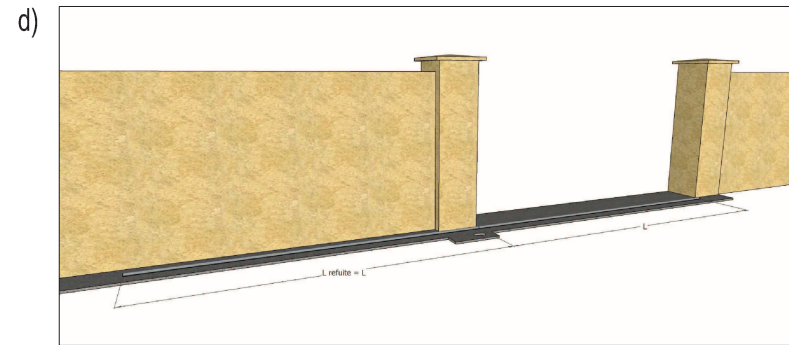
Positionner une longueur de rail au sol sans le fixer



Positionner l'axe du rail à 42 mm par rapport à la face du pilier (pilier d'aplomb).

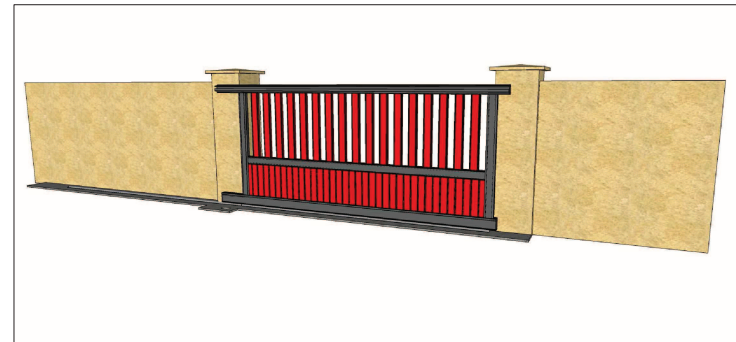
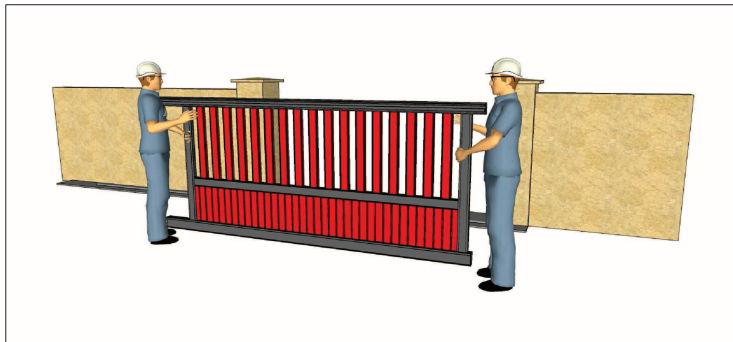


A la jonction des rails insérer les joncs ( tube de  $\varnothing 12$  de lg 120 mm)



Fixation du rail par chevillage et vissage.

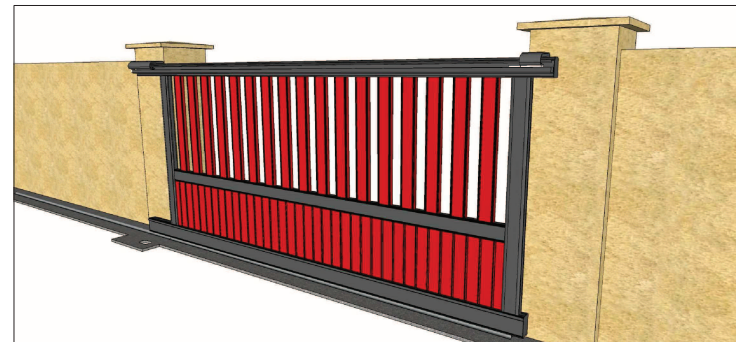
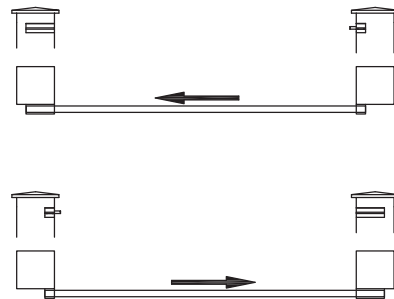
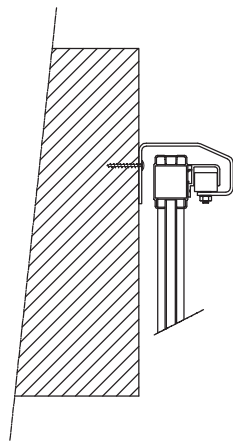
## 2°) Mise en place du portail



Mise en place du portail à 2 personnes en faisant reposer les 2 roues sur le rail. Maintenir le vantail en position verticale avec une presse. Pensez à utiliser les mousses de protection pendant la durée des manipulations.

⚠ ne pas faire le montage lors de grands vents

## 3°) Mise en place de la pièce de guidage et de réception

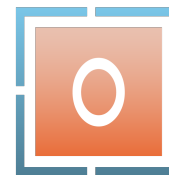


Mise en place de la pièce de guidage suivant croquis et en bordure du pilier. Tracer au milieu des lumières, percer et fixer par chevillage et vissage. Suivre la même opération pour la pièce de réception.



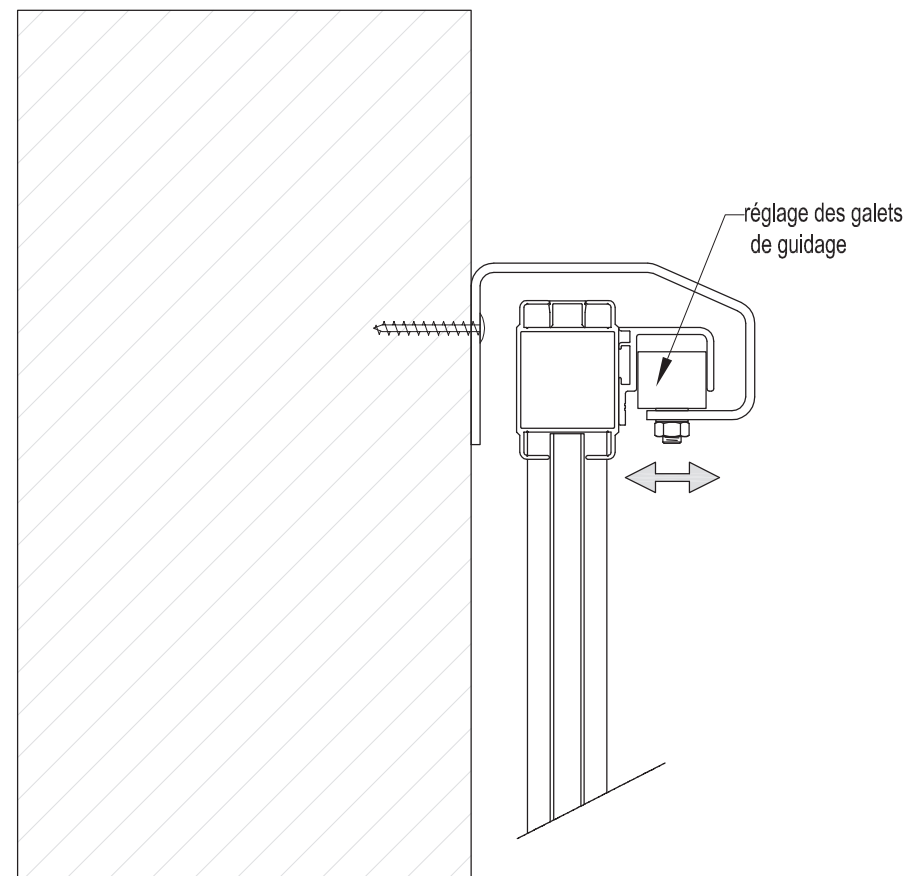
**ORION-MENUISERIES**  
UN MONDE D'OUVERTURE

## 4°) Réglage de l'aplomb du portail

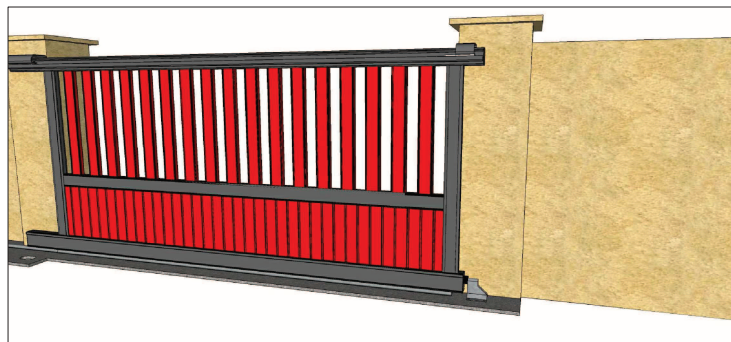


ORION-MENUISERIES  
UN MONDE D'OUVERTURE

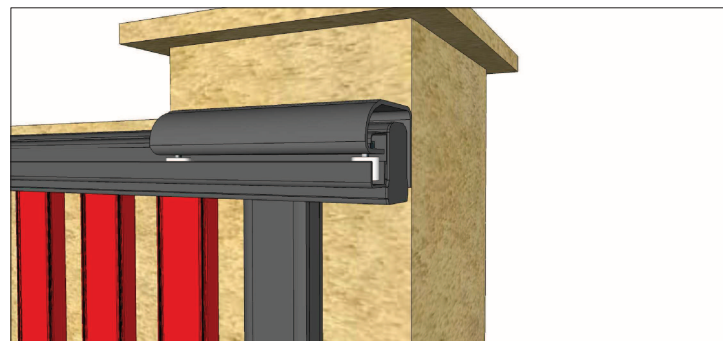
Le réglage de l'aplomb se réalise à l'aide d'un niveau ou d'un fil à plomb. Les galets de guidages se déplacent dans les trous oblong pour permettre le réglage de l'aplomb. Une fois l'aplomb réglé, bien serrer les écrous des galets.



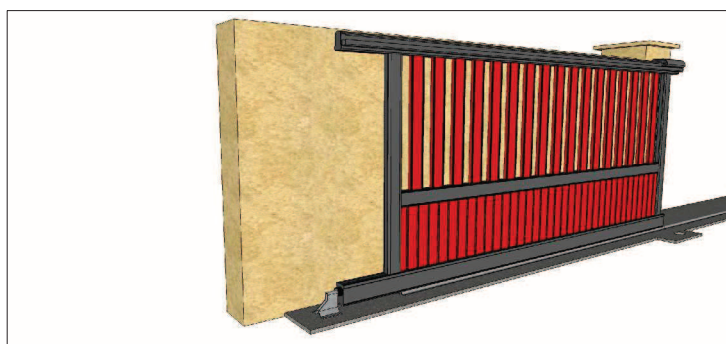
## 5°) Mise en place des butées



Mise en place de la butée côté réception. Le portail du portail doit recouvrir le pilier de 20 mm. Poser la butée au sol en contact du portail et tracer son emplacement en axe du vantail. Fixer la butée en utilisant les fixations adaptées.



Mise en place de la butée côté refoulement. Ouvrir le portail au maximum comme indiqué sur le croquis.



Poser la butée au sol en contact avec le portail et tracer son emplacement en axe du vantail. Fixer la butée en utilisant les fixations adaptées.

## 6°) Mise en place de la motorisation

Pour la mise en place de la motorisation se référer à la notice fournie avec le moteur.

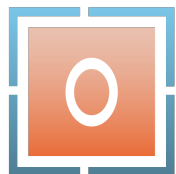


**ORION-MENUISERIES**  
UN MONDE D'OUVERTURE

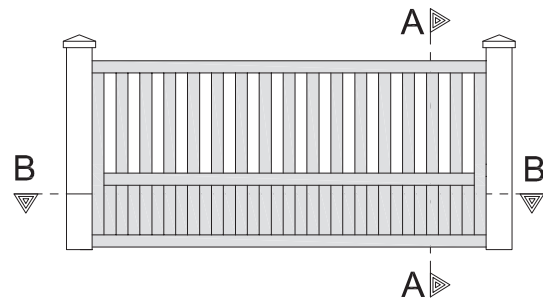
# - Coupes - PORTAIL COULISSANT -

 Barreau de 70 x 15

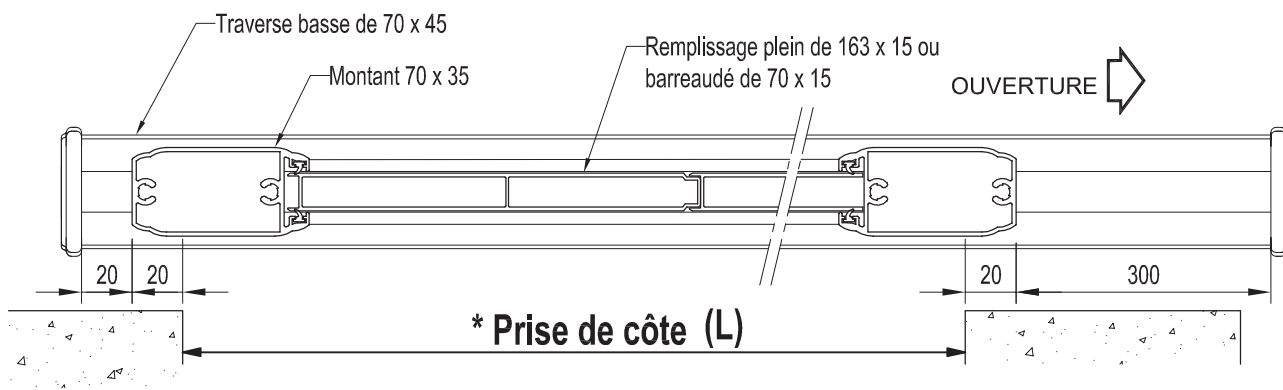
 Lame lisse de 163 x 15



**ORION-MENUISERIES**  
UN MONDE D'OUVERTURE

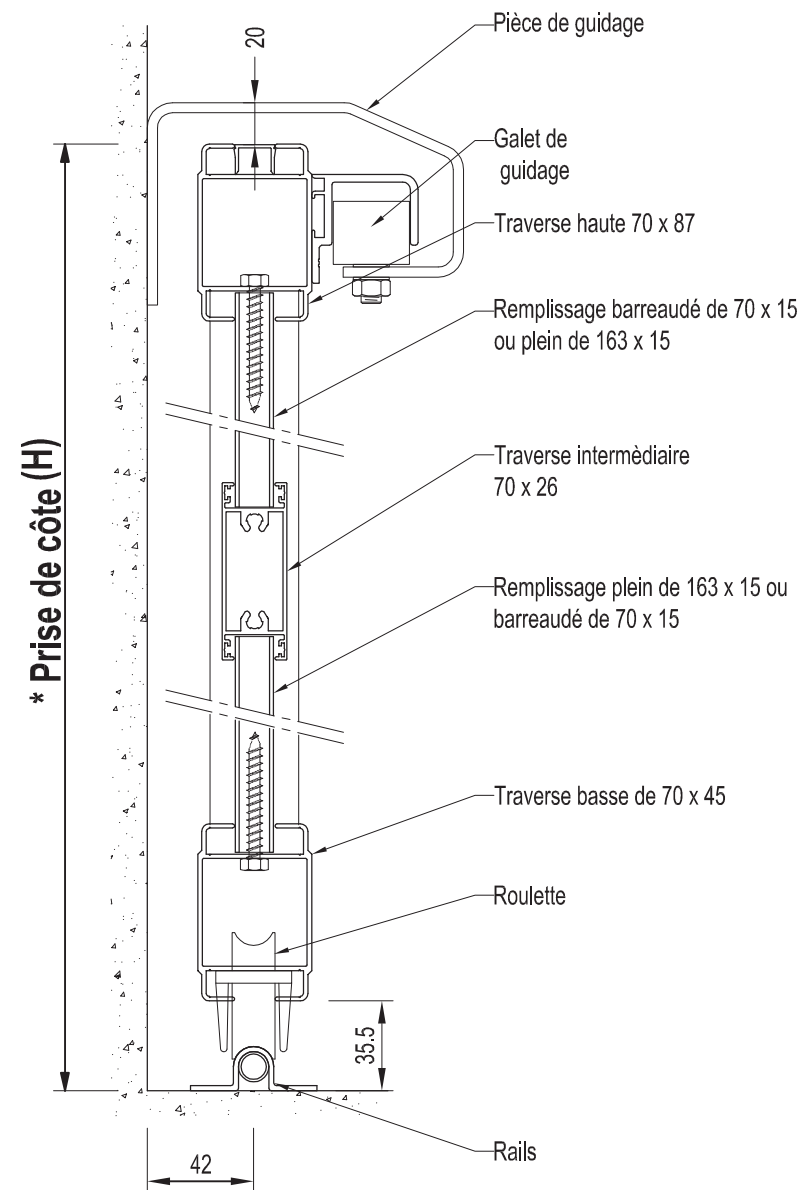


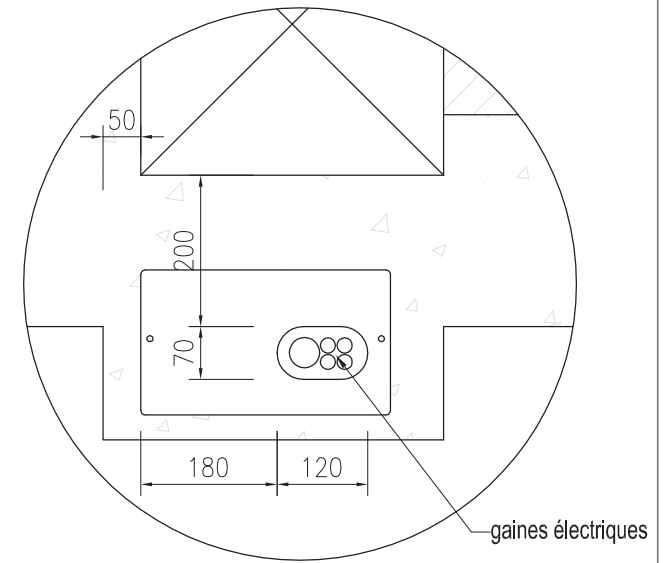
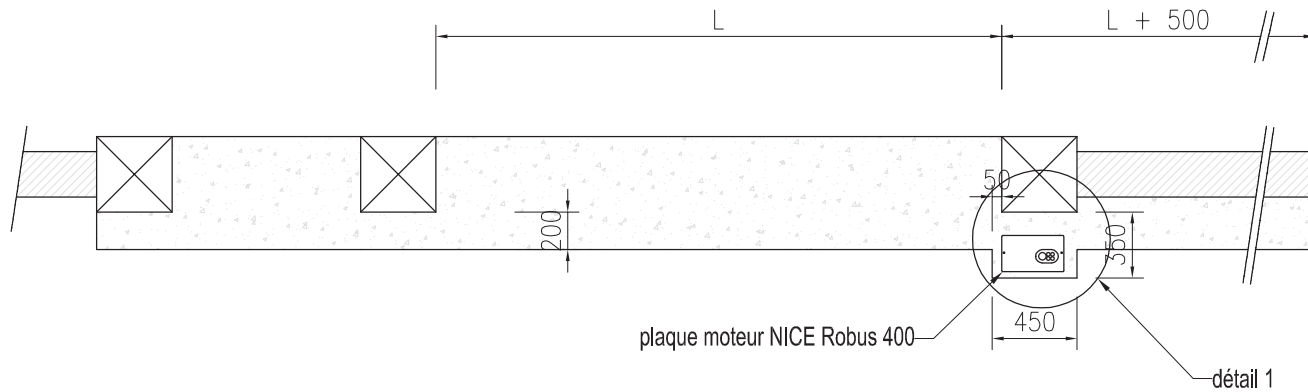
**B-B**



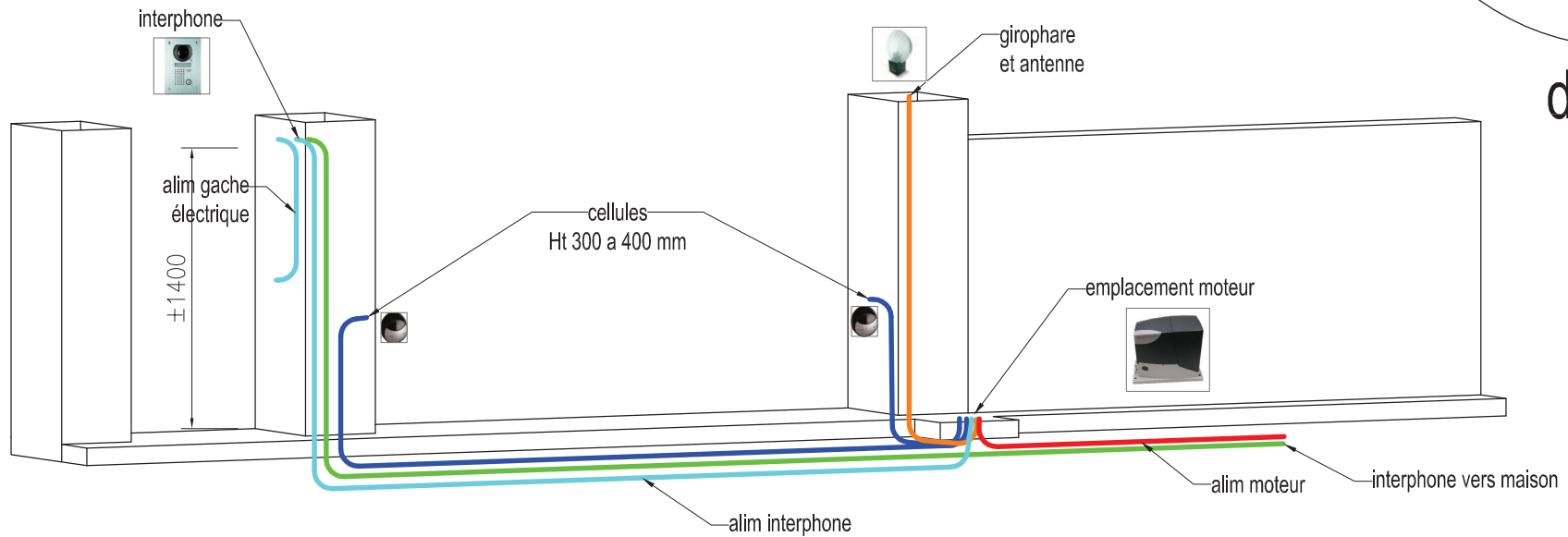
\* Tolérance L & H ± 6 mm

**A-A**





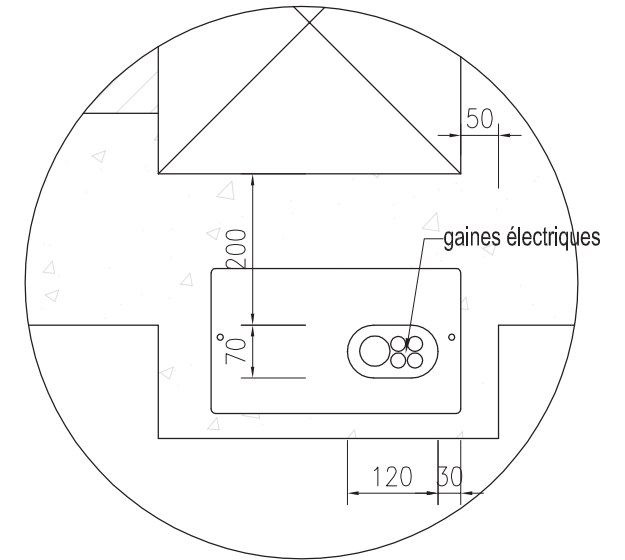
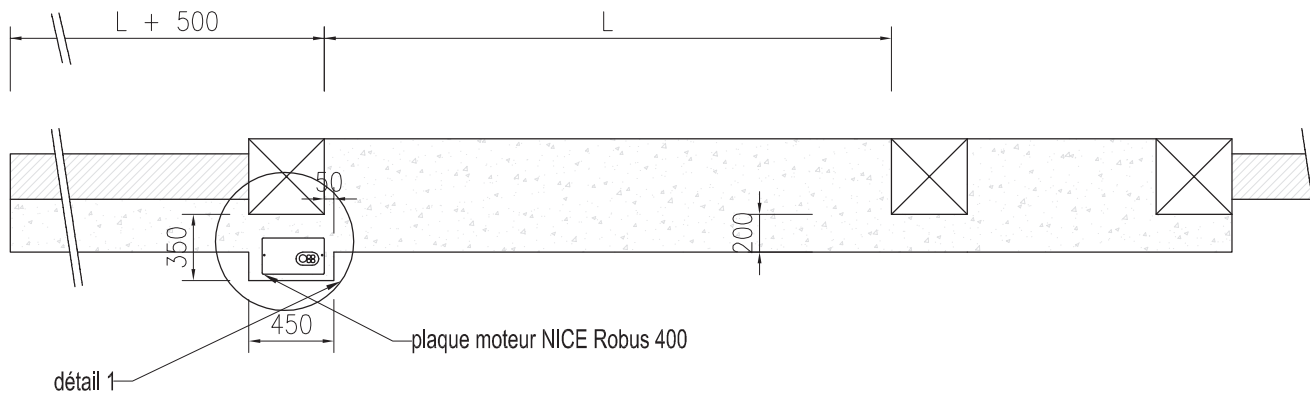
détail 1



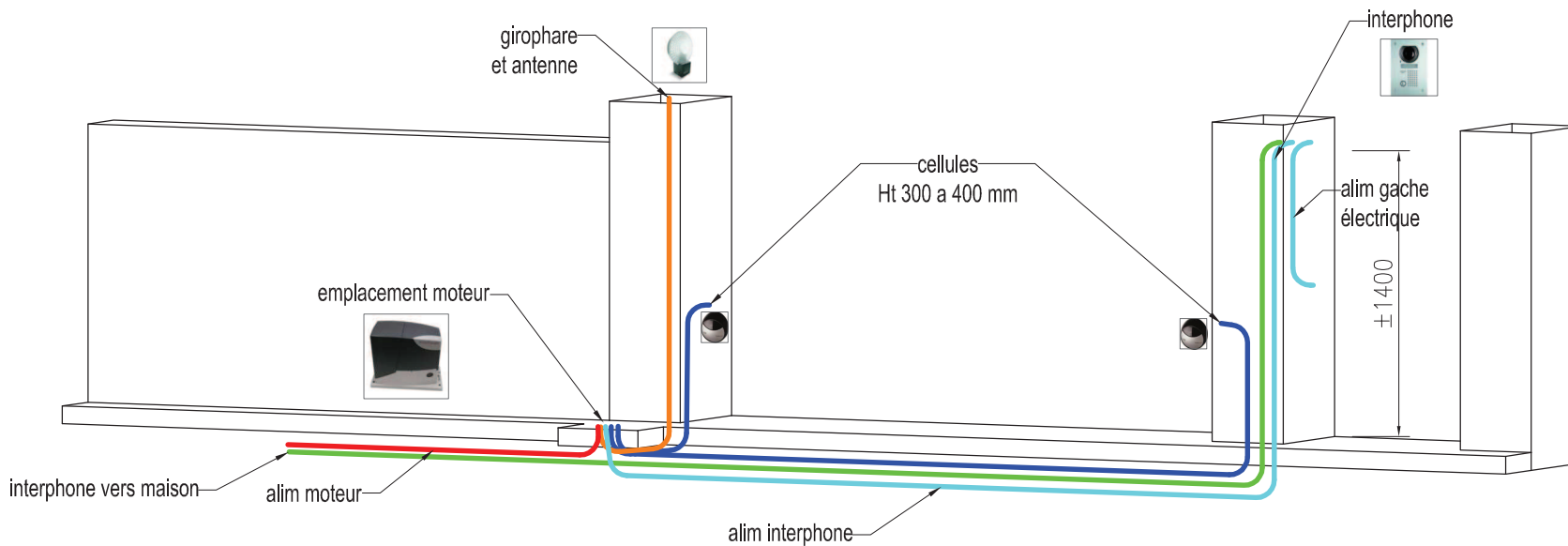
**ORION-MENUISERIES**  
UN MONDE D'OUVERTURE




- |   |                             |   |                            |   |          |
|---|-----------------------------|---|----------------------------|---|----------|
|  | Alim moteur Ø 40            |  | Alim interphone Ø 20       |  | Mur      |
|  | Interphone vers maison Ø 40 |  | Alim gache électrique Ø 20 |  | Piliers  |
|  | Cellule Ø 20                |  | Girophare / antenne Ø 25   |  | Longrine |

Plan de réservation électrique pour portail coulissant refoulement à droite



détail 1



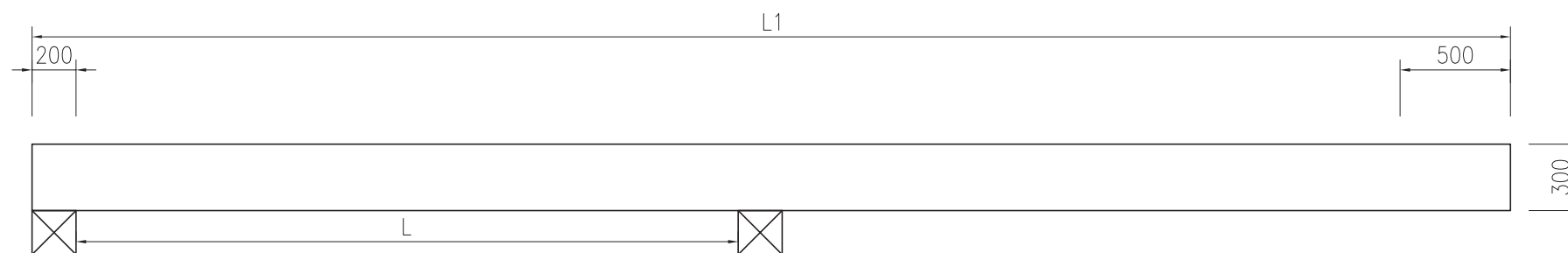
- |   |                             |   |                            |   |          |
|---|-----------------------------|---|----------------------------|---|----------|
|  | Alim moteur Ø 40            |  | Alim interphone Ø 20       |  | Mur      |
|  | Interphone vers maison Ø 40 |  | Alim gache électrique Ø 20 |  | Piliers  |
|  | Cellule Ø 20                |  | Girophare / antenne Ø 25   |  | Longrine |

Plan de réservation électrique pour portail coulissant avec refoulement à gauche



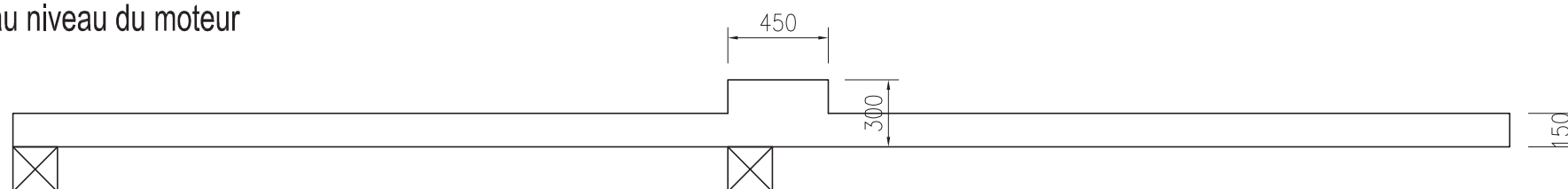
ORION-MENUISERIES  
UN MONDE D'OUVERTURE

1<sup>ère</sup> solution 300 mm sur  
toute la longueur



$$L1 = (L \times 2) + 200 + 500$$

2<sup>ème</sup> solution 150 mm sur  
toute la longueur et 300 mm  
au niveau du moteur



RESERVATION MACONNERIE POUR COULISSANT