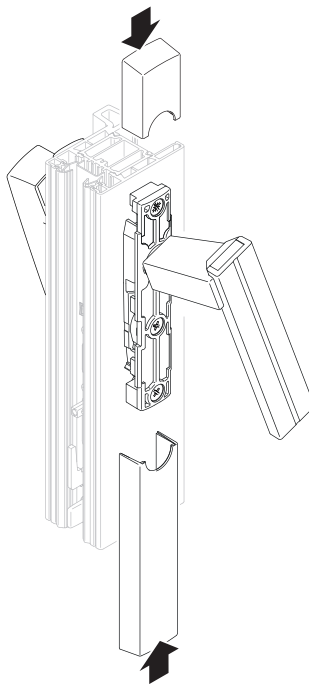
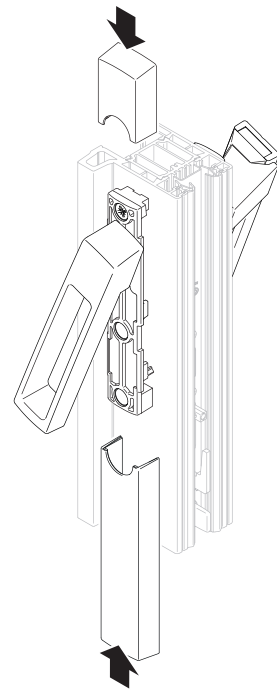
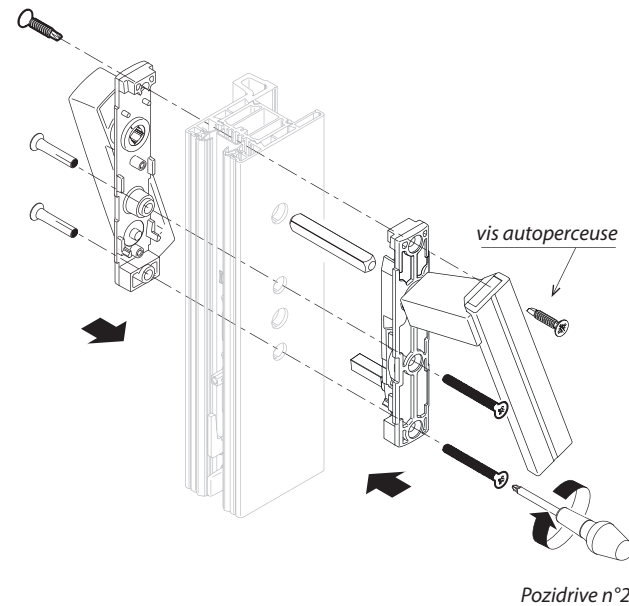
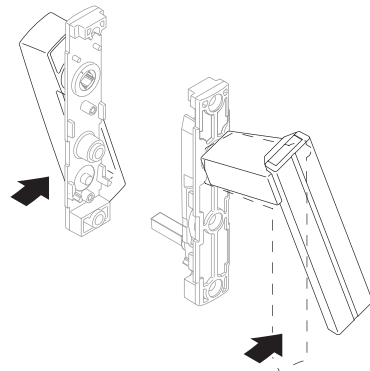
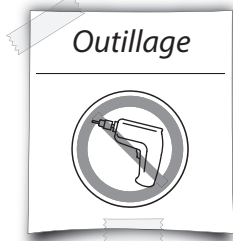
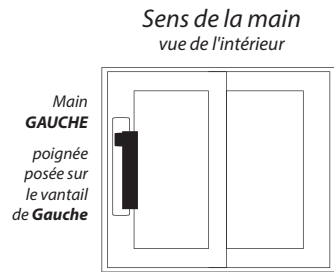
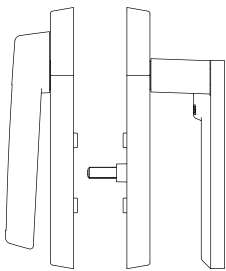


Poignées SIGMA

Montage double manœuvrant

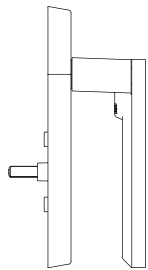




ORION-MENUISERIES
UN MONDE D'OUVERTURE

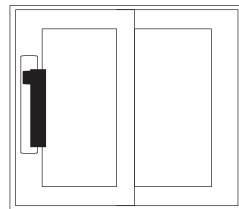
Poignées SIGMA

Montage simple manoeuvrant

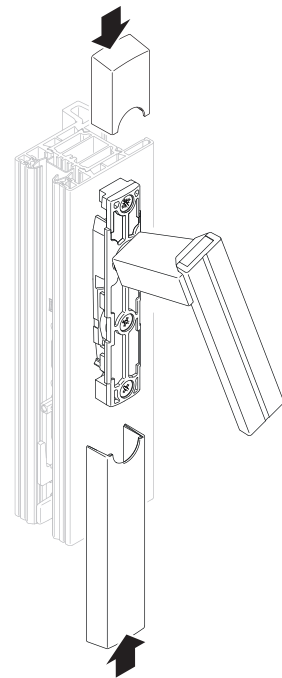
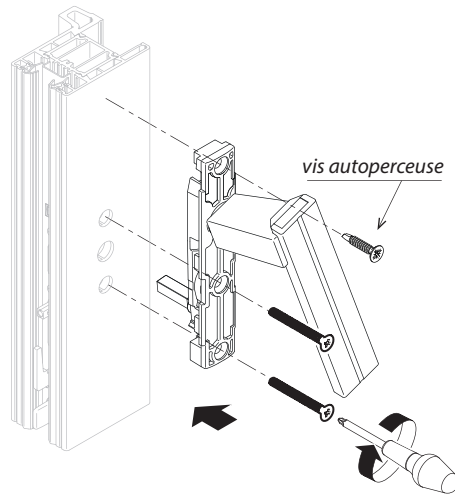
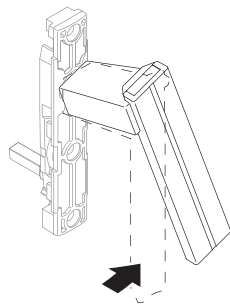


Sens de la main
vue de l'intérieur

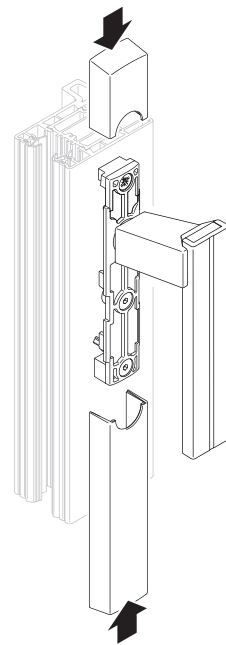
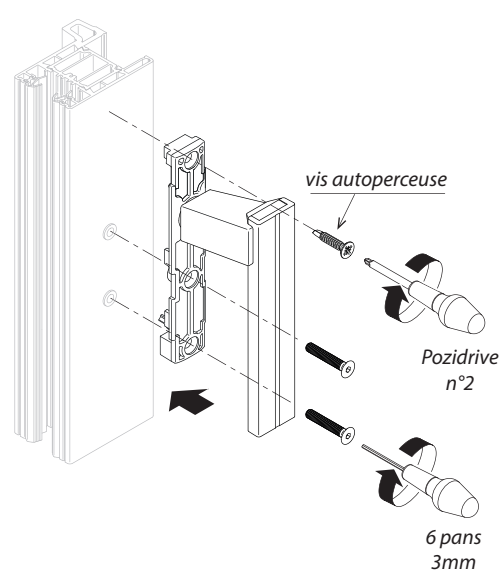
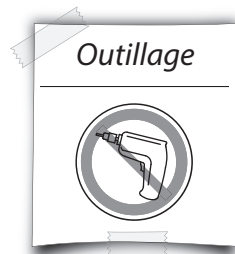
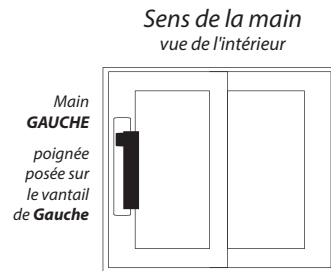
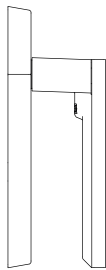
Main
GAUCHE
poignée
posée sur
le vantail
de **Gauche**



Outillage



Poignées SIGMA
Montage simple fixe

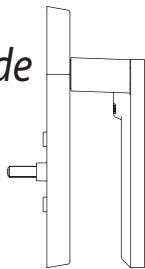




ORION-MENUISERIES
UN MONDE D'OUVERTURE

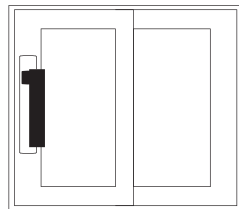
Poignées SIGMA

Démontage de la façade

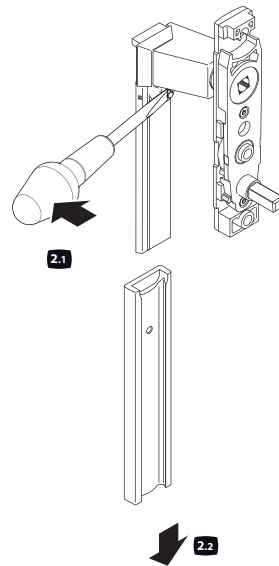
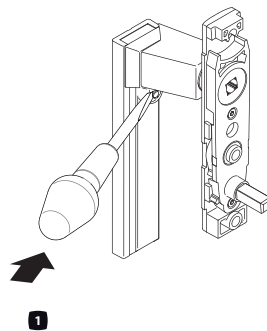


Sens de la main
vue de l'intérieur

Main
GAUCHE
poignée
posée sur
le vantail
de **Gauche**



Outillage



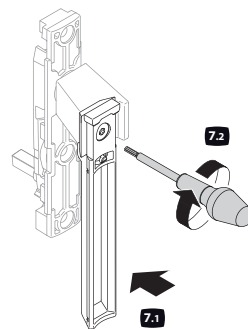
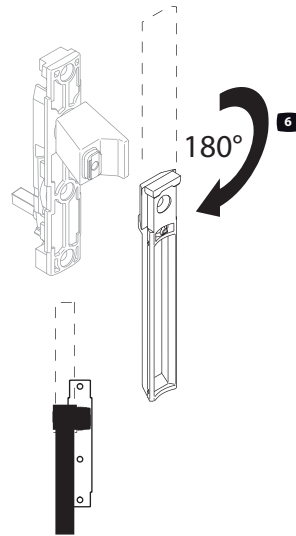
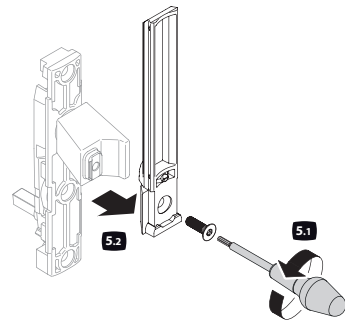
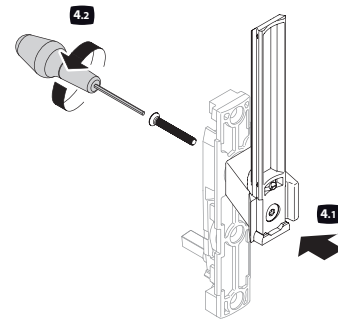
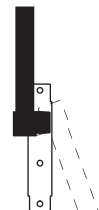
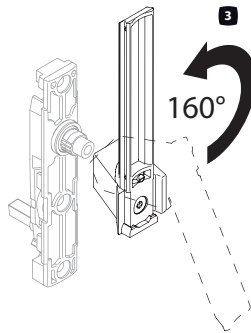
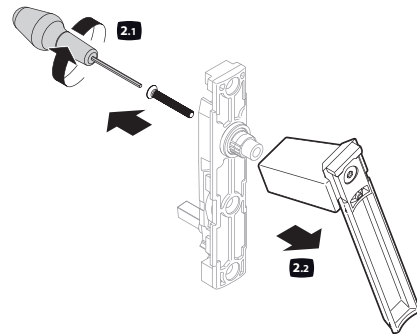
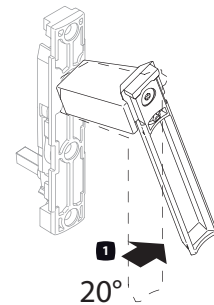
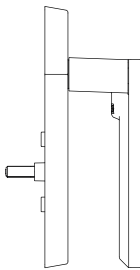


ORION-MENUISERIES
UN MONDE D'OUVERTURE

Poignées SIGMA

Inversion du sens de la main

Outillage





ORION-MENUISERIES
UN MONDE D'OUVERTURE

Poignées SIGMA

Mise en place de la façade

