

Notice de pose

Frappe PVC Pose en applique sur appui maçonnerie.

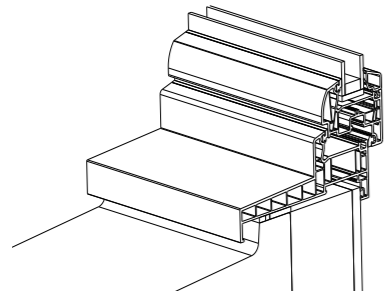
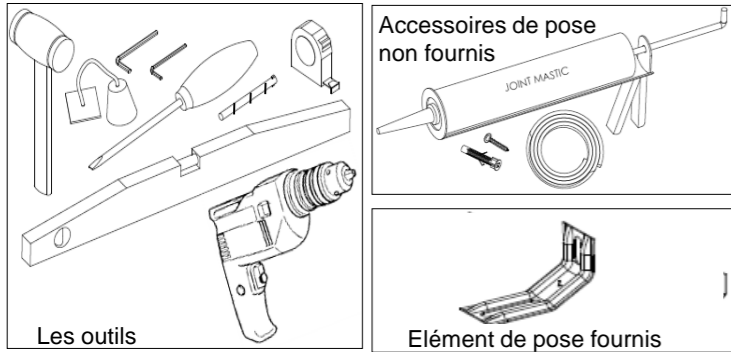


Image non contractuelle



Le non respect de ces consignes entraîne systématiquement la résiliation de la garantie.

La menuiserie doit être posée dans les règles de l'art et conformément au DTU en vigueur (Schémas, croquis et photos non contractuelles).

1 - STOCKAGE ET VERIFICATION DES MENUISERIES

Les déchargements et les manutentions doivent être effectués sans entraîner de dégradation des menuiseries.

- Les menuiseries doivent être entreposées en respectant certaines conditions:
- Poser les menuiseries par lot de 10 maximum
 - Stocker les menuiseries verticalement (sans porte à faux et en aucun cas à plat).
 - Eviter le contact avec le sol
 - Laisser une circulation d'air entre les menuiseries
 - Stocker dans un local à l'abri des intempéries
 - Protéger contre les éventuelles dégradations qui peuvent se produire sur un chantier (ex: projections de plâtre, de peinture, de ciment, d'enduit, de limaille suite à un meulage)



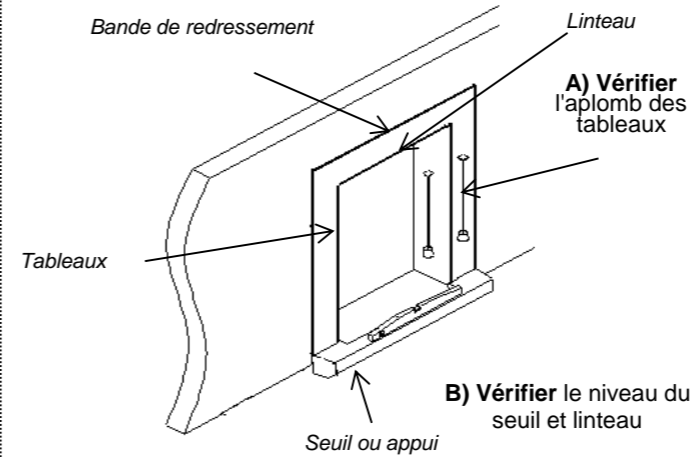
Vérification

Vérifier l'aspect et les dimensions de votre menuiserie (WIBAIE ne peut être tenu responsable de la pose d'une menuiserie non conforme)

2 - CONTROLE DE LA MACONNERIE

Attention: Les seuils doivent être réalisés avant la pose des menuiseries.

La réservation maçonnerie doit être réalisée suivant nos "Plan de réservation maçonnerie" correspondant à votre commande.



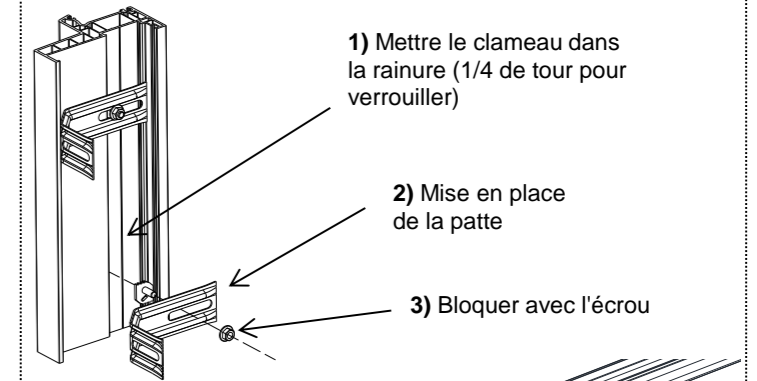
Préconisation: Bande de redressement 150mm de large

Le seuil ou appui ne doit pas être cassé, ni fêlé (risque d'infiltration d'eau)

Le seuil ou appui est sec et non poussiéreux (Contrôle à faire avec un fil à plomb, niveau, mètre ...)

3 - MISE EN PLACE DES FIXATIONS

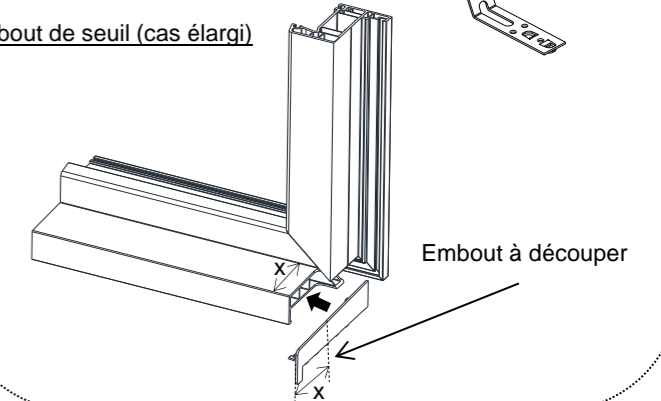
Par clameau (Sur montant et traverse haute sans VR)



Seuil

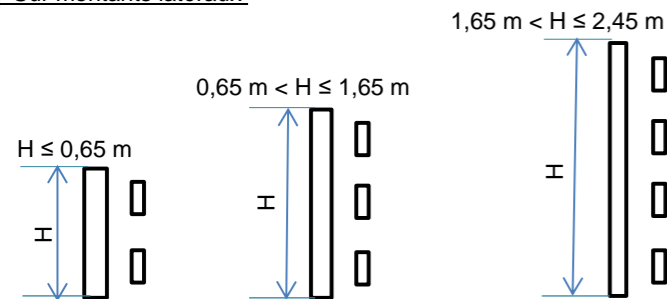
En porte fenêtre adapter la patte par rapport au seuil maçonnerie et fixer.

Embout de seuil (cas élargi)



4 - REPARTITION DES FIXATIONS

Sur montants latéraux

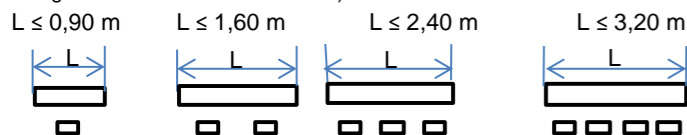


Règle: Positionnement en face des paumelles et point de fermeture.

Répartir équitablement sur la hauteur du(es) montant(s).

Sur traverse basse et haute

(L : largeur hors tout de la menuiserie)



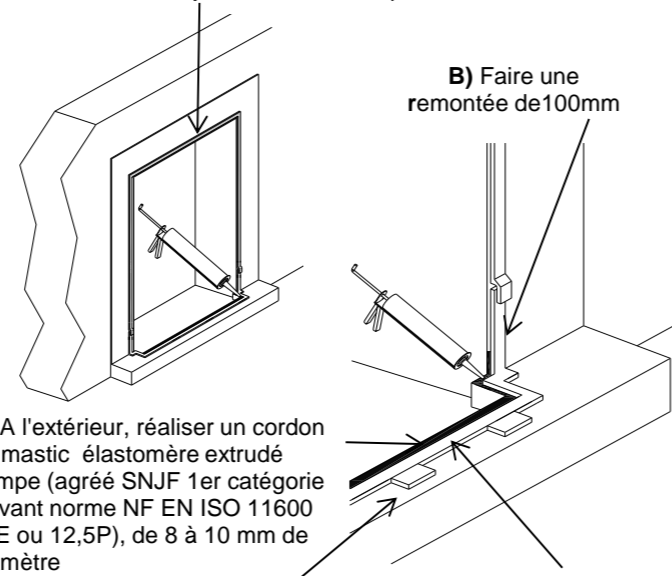
Répartir sur traverse haute s'il n'y a pas de volet roulant (VR) (si VR voir chapitre 8)

Répartir sur la largeur de la traverse basse

5 - ETANCHEITE SUR MACONNERIE

Respecter l'ordre A,B,C,D,E

C) Mettre un fond de joint adhésif sur le pourtour



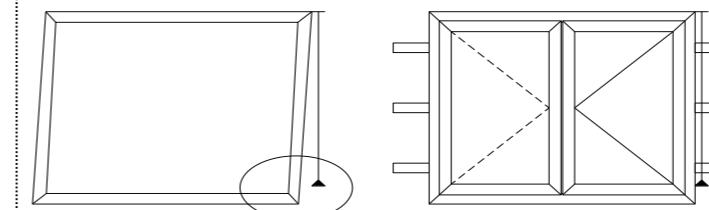
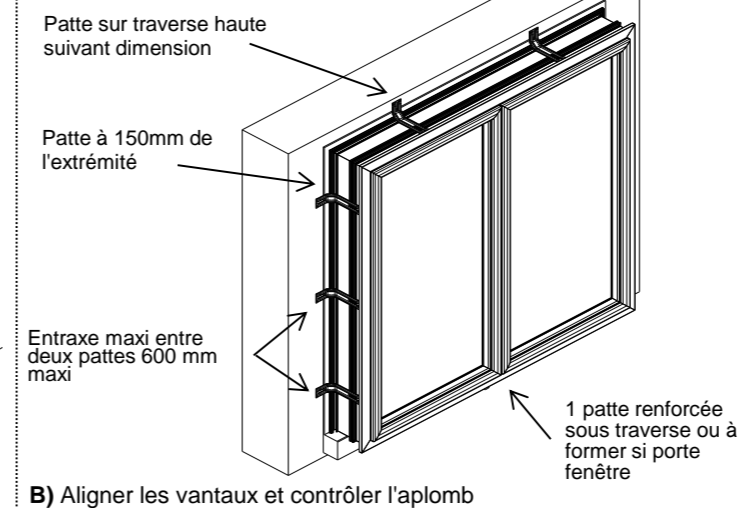
E) Positionner des cales sous la traverse basse à chaque reprise de montant.

A) Positionner sur le rejingot un joint cellulaire pré comprimé imprégné de 15x5 auto-adhésif

Ne pas poser par une température < à 5°C
(Joint, mastic, cales non fournis)

6 - MISE EN PLACE DU DORMANT

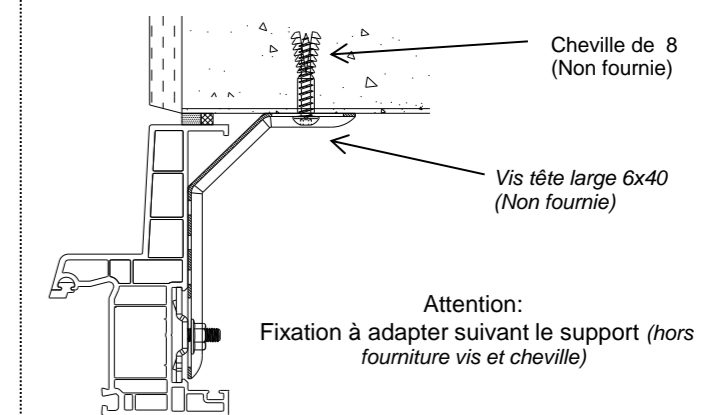
Plaquer et centrer la menuiserie contre le mur, avec les vantaux montés dans le cadre dormant et cales de transport



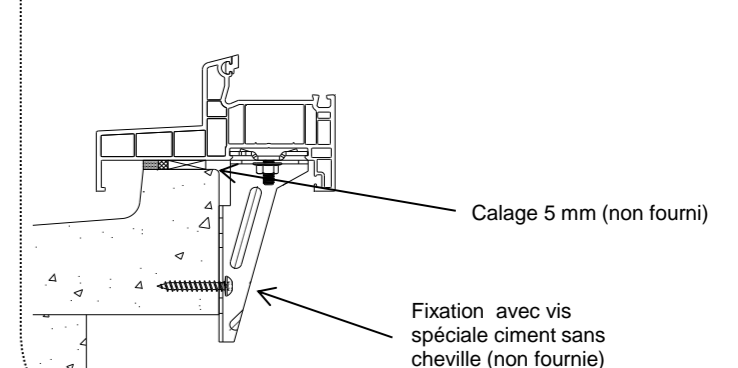
Astuce: Vérifier avec la main l'alignement des 2 vantaux

7 - FIXATION SUR LE SUPPORT

Montants et traverse haute (sans VR)

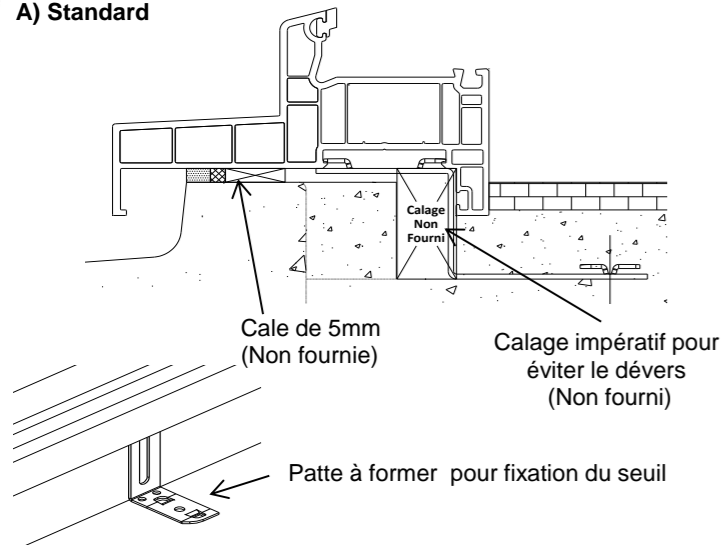


Seuil

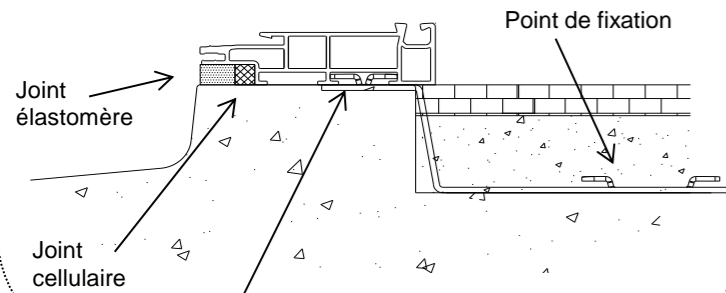


8 - FIXATION DES SEUILS PORTE FENÊTRE

A) Standard



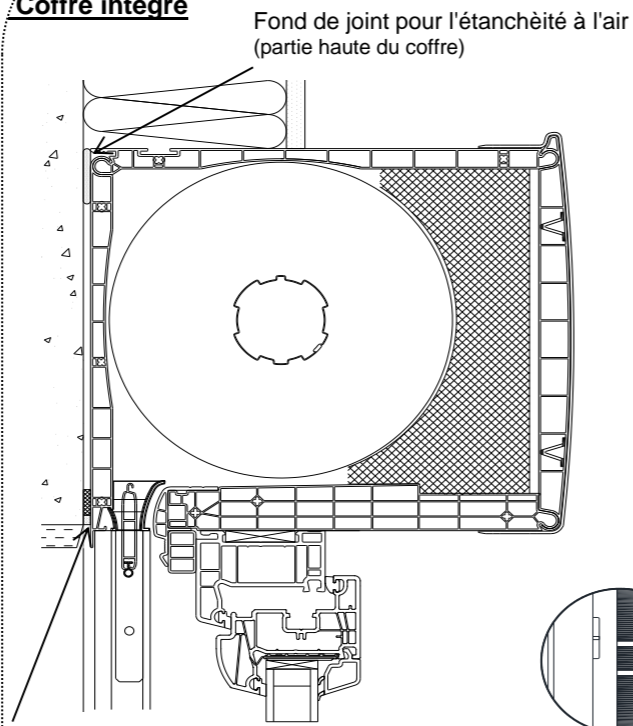
B) Compatible PMR



Astuce: Avant de mettre en place le seuil PMR, faire un cordon de joint élastomère sur l'appui maçonnerie

9a - FIXATION-ETANCHEITE COFFRE

Coffre intégré



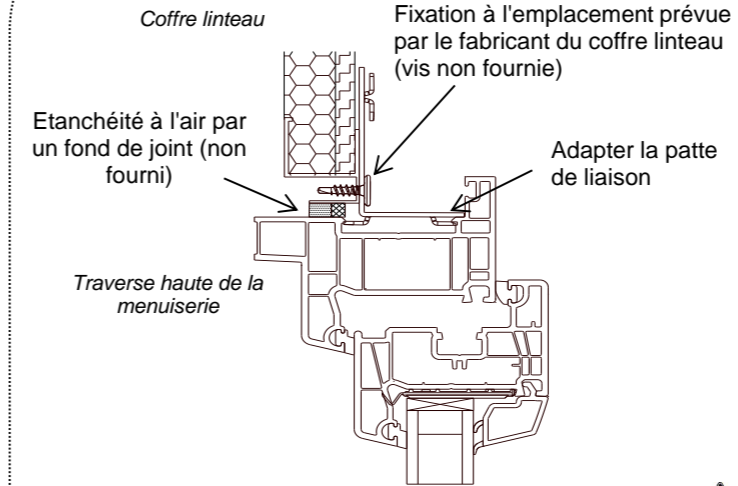
Joint mastic extrudé pompe, pour la solidarisation de la face du coffre par rapport au linteau.

Doublement de la patte en partie haute au niveau des montants dormant.

PS: - Mettre en place les joues cache coffre
- Si moteur électrique. Raccordement par une personne habilitée

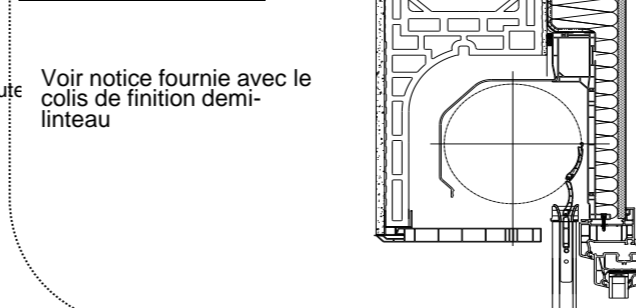
9b - FIXATION-ETANCHEITE COFFRE

Coffre linteau



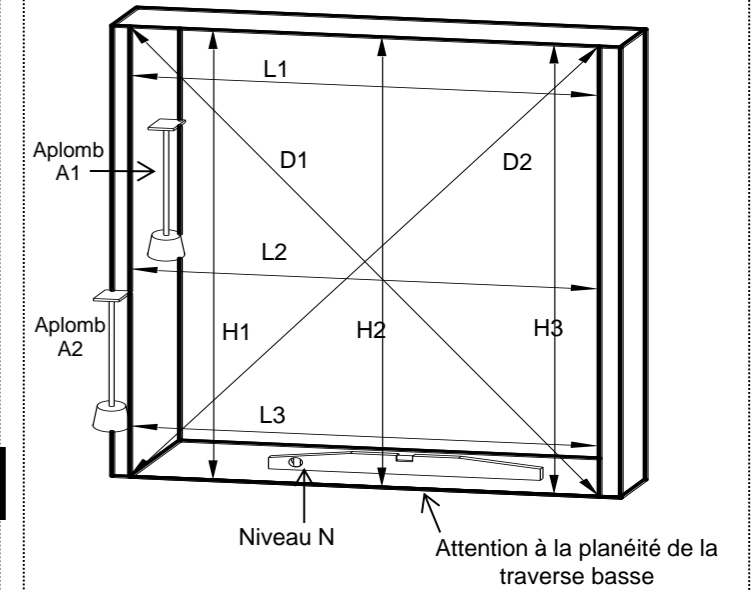
La position de la traverse est différente suivant l'épaisseur du doublage (Ex: Doublage de 120).

Coffre demi-linteau



10 - CONTRÔLE DE LA POSE DU DORMANT

Contrôle à faire avant d'effectuer les finitions
Aplomb à faire sur chaque montant



Pose conforme si

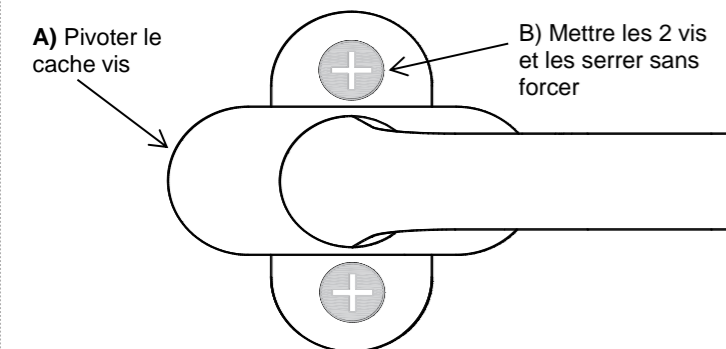
D1 - D2	< à +/- 2mm	L1=L3	
*A1	< à +/- 2mm	L2-(L1ouL3)	< à +/- 2mm
*A2	< à +/- 2mm	H1=H3	
*N	< à +/- 2mm**	H2-(H1ouH3)	< à +/- 2mm
ou	< à +/- 3mm**		

(*) En référence au DTU de pose correspondant
(**) +/- 2 mm pour L < à 1,50m ; +/- 3mm pour L > à 1,50 m

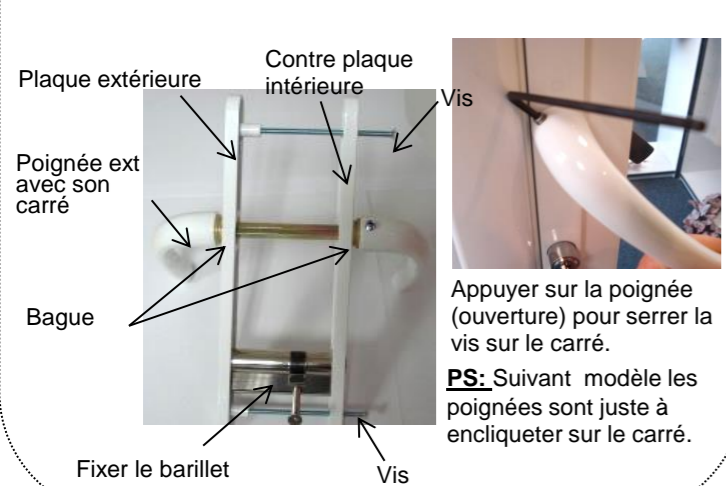
12 - MONTAGE POIGNEE

(A faire au tournevis cruciforme. Visseuse interdite)

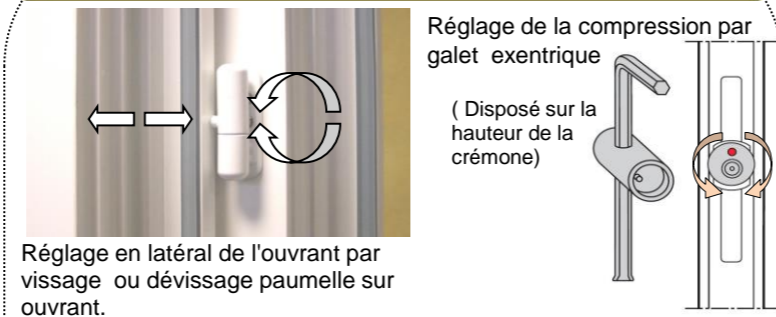
Poignée simple - Poignée position ouverte
- Choisir le carré en fonction de la profondeur



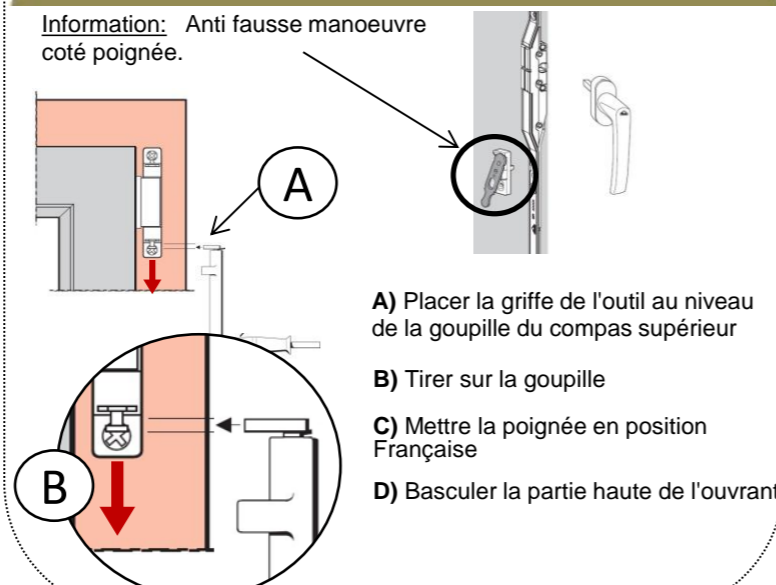
Poignée avec serrure



13 - REGLAGE FF et OB



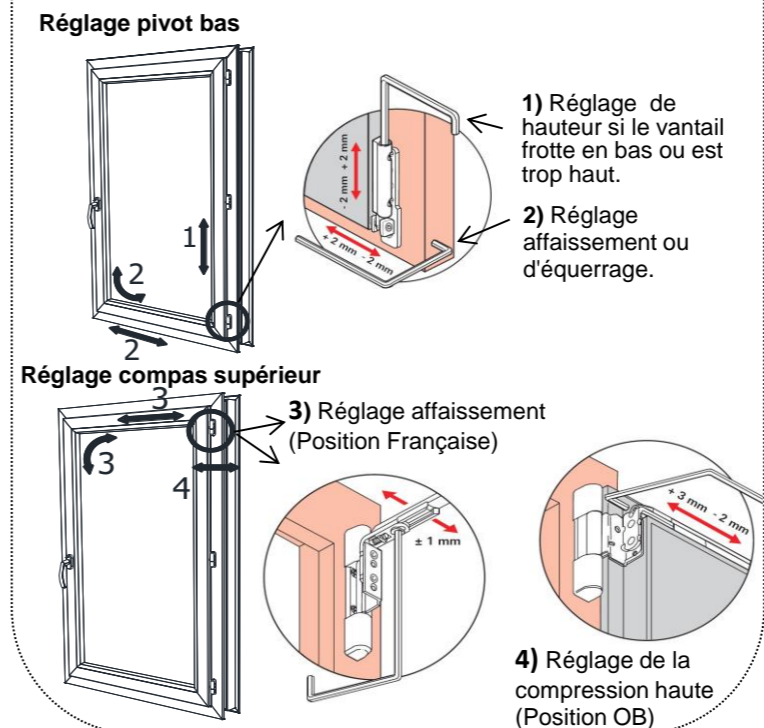
14 a - DEGONDAGE OB



14b - REGLAGE OB



B) Régler (Régler à faire avec une clé Alène Ø4)



15 - RECOMMANDATION ET ENTRETIEN

PENDANT LA POSE ET LA DUREE DU CHANTIER

Nous nous dégageons de toute responsabilité en cas de détérioration pendant les travaux.

Le réglage final doit être réalisé par le poseur
Le film de protection des profils doit être conservé après pose pendant toute la durée du chantier et pour une durée limitée à 3 mois après livraison.

ENTRETIEN APRES LA POSE

Entretien du PVC

Le nettoyage des parties PVC est à faire régulièrement suivant le milieu. Il est à réaliser avec de l'eau savonneuse. A exclure : détergent alcalin, acide, abrasif, chlore, solvant etc. Effectuer un rinçage et assécher les zones de rétention.



Milieu rural



Milieu urbain



Bord de mer

Entretien général

- Ne pas percer les profilés pour fixer rideaux ou stores.
- Vérifier régulièrement la qualité des joints d'étanchéité.
- Nettoyer les vitrages avec un détergent neutre.
- Deux fois par an huiler les pièces mobiles et de fermeture, et resserrer les vis de fixation des quincailleries

Risque de dégradation avec les produits Phytosanitaire

Garantie (Document à conserver par l'utilisateur)
Voir feuille "garantie" avec les accessoires de pose