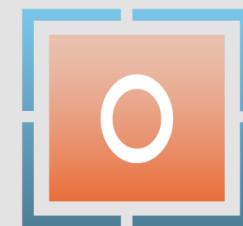


# Documentation commerciale

Store coffre intégral  
PIRAILLAN  
*gamme standard*



ORION-MENUISERIES  
UN MONDE D'OUVERTURE

# Store-banne Pirailan

## Coffre intégral



**ORION-MÉNISERIES**  
UN MONDE D'OUVERTURE

### Descriptif :

Le store coffre intégral PIRAILLAN protège parfaitement la toile et toute la mécanique des bras articulés dans un coffre fermé tout autour. Le vent, les intempéries et les salissures n'ont donc pas d'influence.

- **Armature** : en aluminium extrudé, matières et finitions de qualité supérieure
- **Toile** : 100% polyester 300 g/m<sup>2</sup> teinté dans la masse
- **Coffre** : coffre intégral autoportant 100% aluminium extrudé avant et arrière
- **Bras renforcés** : fabriqués en aluminium extrudé, double câbles gainés en inox
- **Gouttière enclavée** : intégrée directement dans la barre de charge
- **Commande** : moteur radio CSI + télécommande + manivelle
- **Arrivée électrique** : côté droit, vue de l'extérieur, face au store
- **Côté manœuvre** : côté droit, vue de l'extérieur, face au store
- **Fixation** : en façade (dans le cas d'une fixation en Plafond, nous contacter)
  
- **Dimensions (largeur x avancée)** : 2,5x2 – 3x2,5 – 3,5x3 - 4x3,5 – 4,5x3,5 & 5x3,5 mètres



**ORION-MENUISERIES**  
UN MONDE D'OUVERTURE

*Store ouvert*



*Store fermé*





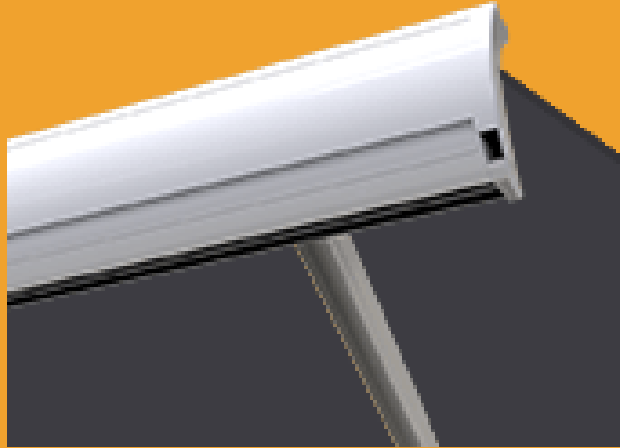
**ORION-MÉNISERIES**  
UN MONDE D'OUVERTURE

- Ce store-banne est **prêt à poser**, sélectionnez uniquement la dimension qui correspond à vos besoins. Doté d'une notice explicative simple et complète, l'installation de votre store reste à la portée de tous.
- Le store banne PIRAILLAN coffre intégral **protège parfaitement** la toile et les bras articulés dans son **coffre entièrement fermé**. Le vent, les intempéries et les salissures n'ont donc pas d'influence sur votre store-banne, ce dernier reste aussi beau qu'au premier jour.
- Ce type de store-banne est surtout recommandé quand vous souhaitez une **protection maximale** avec un **design moderne**. Il a été développé en collaboration avec des concepteurs célèbres, qui ont dessiné cette nouvelle ligne à la fois moderne et robuste, du boîtier jusqu'aux supports de fixation. Classique, contemporaine et sans décor inutile, la forme du coffre s'intègre harmonieusement grâce aux **différents coloris de la toile**, et s'adapte parfaitement avec **divers types de maison**.
- Ce store-banne est conçu avec une armature **particulièrement stable** qui est adaptée pour les régions en bord de mer. Il est conçu pour **une résistance au vent jusqu'à classe 2**, selon la classification européenne et sa dimension (norme européenne EN 13561).



**ORION-MÉNISERIES**  
UN MONDE D'OUVERTURE

- Les bras supérieurs et inférieurs sont de différentes longueurs ce qui confère à ce store **une bonne stabilité avec une toile tendue**, même à l'état d'extension. Une technologie unique a été appliquée dans les articulations mécaniques des bras. Cette technologie est conçue par notre partenaire fabricant et garantit une flexion silencieuse sans frottement des bras articulés. Ainsi, la transmission de force et la stabilité latérale, **notamment en cas de vent violent sont assurés**.
- Nos stores-bannes extérieurs sont fabriqués avec **un laquage brillant et anti-écaillés de qualité** grâce à un revêtement à poudre pulvérisé pour constituer une couche uniforme sur la surface de store. Cette technique est utilisée aussi dans l'industrie de la production automobile. Contrairement aux laquages classiques qui sont plus fragiles, le laquage brillant est particulièrement résistant en cas d'impacts sur le revêtement.
- **Le tube d'enroulement 100% aluminium** de 60 mm de diamètre, la barre de tension carrée de 35 mm et la barre de charge 47.2 mm garantissent une forte stabilité à votre store.
- Nos stores-bannes sont équipés d'**une motorisation conçue par la filiale de Somfy** (télécommande sans fil inclus). Cette dernière est équipée d'une commande de secours (CSI). Elle vous permet de bénéficier d'une utilisation électrique et manuelle en cas de panne d'électricité grâce à la manivelle que nous vous fournissons gratuitement.



**ORION-MÉNISERIES**  
UN MONDE D'OUVERTURE

## Fabrication en 100% aluminium

Toutes les pièces, ainsi que les caches d'extrémités sont fabriqués à **100% en aluminium** de bonne épaisseur, **notamment le tube d'enroulement qui n'est pas en acier**. Il allège et sécurise davantage le store. Ce matériau est avant tout très résistant à l'usure, facile d'entretien, presque indestructible et esthétique. Bien sûr, l'usine n'économise ni sur les grandes pièces, ni sur les petites. Tous les petits composants tels que les vis, les écrous et les boulons sont produits **en acier inoxydable A4**. Ils résistent ainsi durablement à la rouille et conservent leur aspect impeccable.

## Une gouttière enclavée

L'usine veille toujours aux moindres détails sur ses produits. **Une gouttière enclavée est conçue dans la barre de charge**. Elle permet un écoulement d'eau sur les deux côtés.



**ORION-MÉNISERIES**  
UN MONDE D'OUVERTURE

## Une toile imperméable et anti-UV

Tous les tissus de nos stores sont fabriqués à **100% en polyester (300 g/m<sup>2</sup>) teinté dans la masse**. Avec les performances techniques des toiles, nos tissus sont **parfaitement imperméables** et bénéficient également d'un **traitement anti-humidité et antifongique**. Ainsi, vous profitez de votre terrasse même en cas de pluie. **Une protection efficace à 99% contre les rayons UV**, permettant également de diminuer la température sous le store et d'atténuer la sensation «d'effet de serre».



# CARACTÉRISTIQUES

- **Gamme** : store banne avec coffre intégral
- **Manœuvre** : store motorisé et manuel
- **Type de coffre** : coffre intégral autoportant en 100% aluminium extrudé, avec face arrière
- **Armature** : 100% aluminium extrudé
- **Barre de charge** : 100% aluminium extrudé
- **Gouttière enclavée** : intégrée directement dans la barre de charge
- **Support de pose individuel** : 100% aluminium extrudé, système de réglage intégré de l'inclinaison de 0° à 45°
- **Bras renforcés** : techniquement au point, fabriqué en aluminium extrudé, double câbles gainés, embouts acier
- **Réglage inclinaison** : micro-réglage directement sur le support de pose de 5° à 35° (sans démonter le store)
- **Coloris armature** : blanc laqué RAL 9010
- **Finition** : thermolaquage
  
- **Dimension hors tout** : largeur x avancée : 6 possibilités de choix
- **Coloris toile** : 7 couleurs disponibles
- **Type de commande** : télécommande sans fil + manivelle démontable (fournit gratuitement)
- **Arrivée électrique** : côté droit, vue de l'extérieur, face au store
- **Type de fixation** : murale (Fixation au plafond, sur consultation)
- **Tube d'enroulement** :  $\varnothing$  78 mm en 100% aluminium
- **Dimension des bras** : 60 x 31 mm, 51 x 26 mm
- **Barre de charge** : 120 mm x 64 mm en 100% aluminium
- **Classes de résistance au vent** : jusqu'au Classe 2 selon la

dimension

## CARACTÉRISTIQUES DU MOTEUR

- **Moteur tubulaire** : moteur radio technologie (SI CSI) conçu par la filiale de Somfy
- **Commande de secours CSI** : équipé - Utilisation manuelle en cas de panne d'électricité
- **Télécommande** : inclus en simple canal
- **Récepteur radio** : déporté (boitier 13x8 cm)
- **Alimentation** : brancher directement sur la prise 230V

## MÉCANIQUE

- **Type de fins de course** : mécanique
- **Couple de serrage** : 30 / 50 Nm (selon la dimension)
- **Vitesse de rotation nominale** : 12 tr/min

## CARACTÉRISTIQUES TOILE

- **Gamme de toile** : toile Premium
- **Descriptif** : les tissus de store sélectionnés sont des tissus techniques à la fois fonctionnels et décoratifs. Ce sont des produits hautement performants qui répondent à des exigences techniques très strictes.
- **Composition de toile** : 100% polyester teinté dans la masse
- **Grammage de toile** : 300 g/m<sup>2</sup>  $\pm$  5% UNE 53352
- **Finition** : anti-humidité et antifongique. Enduit imperméable et anti-salissure.
- **Résistance du tissu** : 4 daN  $\pm$  10% UNE 53326 Anti-déchirure à la norme ISO 13937
- **Résistance aux UV** : 99% anti-UV, UPF 50+

- **Garantie** : 2 ans



**ORION-MÉNISERIES**  
UN MONDE D'OUVERTURE





**ORION-MÉNISERIES**  
UN MONDE D'OUVERTURE

## Télécommande design - monocanal



**Télécommande sans fil**

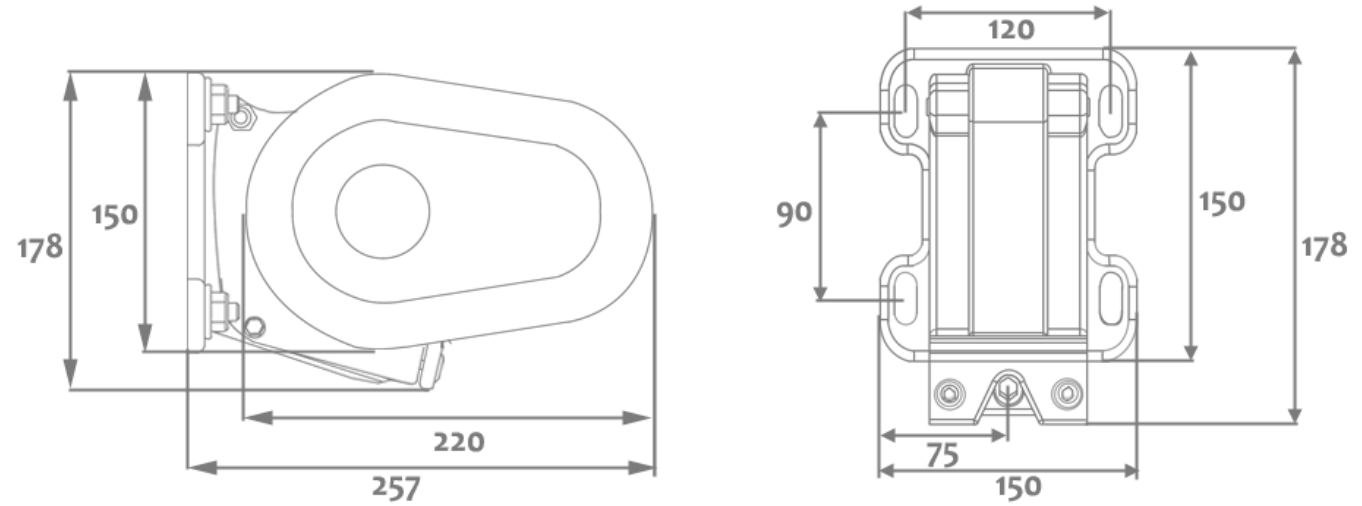
- Tension nominale : 3 V DC
- Type de pile : CR 2430 x 1
- Température : 0°C ~ +50°C
- Distance radio : extérieur 200 m , intérieur 35 m
- Fréquence radio : 433.92 MHz  $\pm$  100 KHz





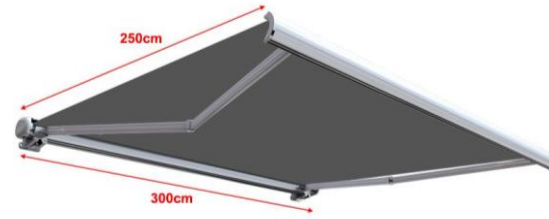
**ORION-MÉNUISERIES**  
UN MONDE D'OUVERTURE

## L'encombrement du store & ses supports

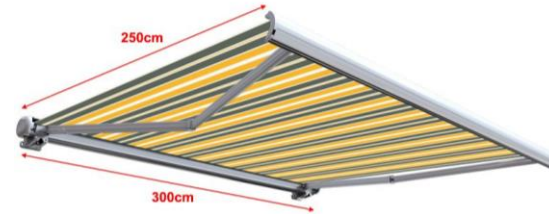




ORION-MENUISERIES  
UN MONDE D'OUVERTURE



- Gris anthracite



- Rayé Jaune



- E cru



ORION-MENUISERIES  
UN MONDE D'OUVERTURE



- Rayé jaune



- Taupe



- Rayé Blanc-Gris





**ORION-MÉNISERIES**  
UN MONDE D'OUVERTURE

## CONSEILS D'ENTRETIEN

- Les stores sont fabriqués en métal avec revêtement poudré, la toile est en polyester résistant, votre store est conçu pour durer plusieurs années. Les tâches et les excréments d'oiseaux (etc...) peuvent être facilement nettoyés/épongés. Cependant évitez de les laisser trop longtemps. En cas de mauvais temps, il est recommandé de fermer le store.
- La structure du store doit être nettoyée au moins une fois par an, avec un tissu doux ou une éponge.
- La toile du store doit être nettoyée au moins une fois par an, en utilisant un savon doux avec de l'eau chaude, à l'aide d'un tissu microfibrés ou d'une éponge. La toile peut être essuyée et les marques enlevées.
- Exécuter le nettoyage en utilisant un torchon sec, n'utilisez ni d'acétone, ni de dissolvant ou de produits d'entretien agressifs. Ceux-ci peuvent endommager l'équipement.
- Le store est un produit d'extérieur. Il peut être installé dans les régions en bord de mer ou en zone humide sous condition d'un entretien adapté et régulier pour ce type d'environnement. Il convient de procéder à un nettoyage régulier au moins deux fois par an. Au niveau technique et pour des raisons de sécurité, les embouts des bras et la barre de tension sont fabriqués en acier car subissent des forces importantes et doivent être plus résistants. Portez-leur une attention particulière et effectuez un entretien anti-corrosion si nécessaire.



**ORION-MENUISERIES**  
UN MONDE D'OUVERTURE

## LIVRAISON AVEC RDV

**Faites-nous confiance, pour un achat en toute sérénité.**

- Avec notre partenaire fabricant, nous mettons tout en œuvre pour vous assurer un service de livraison de qualité et professionnel. Tous nos colis bénéficient d'un emballage soigneux et renforcé durant leur acheminement vers votre chantier. Vous vous rendrez compte de l'attention apportée à nos services lorsque vous recevrez nos produits. Nous proposons **un service gratuit de prise de rendez-vous pour la livraison.**
- Choisissez le lieu de livraison de votre choix pour chacune de vos commandes : chez vous, sur votre lieu de travail, chez des amis... Nous vous livrons dans toute la France métropolitaine (livraison en Corse sur consultation).
- Le transporteur vous contacte par e-mail pour convenir d'un rendez-vous pouvant être pris du lundi au vendredi, sur toute la durée du jour choisi. Le jour convenu, votre colis est livré au pied de votre domicile.