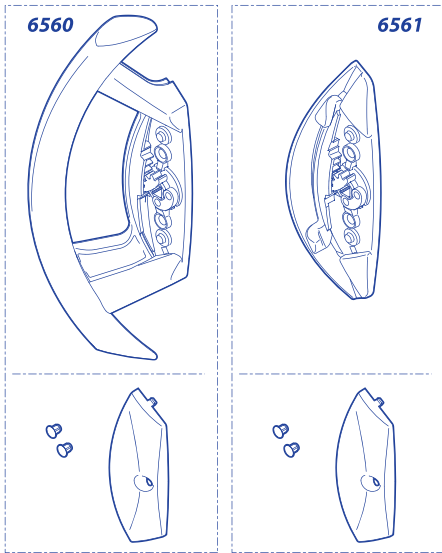
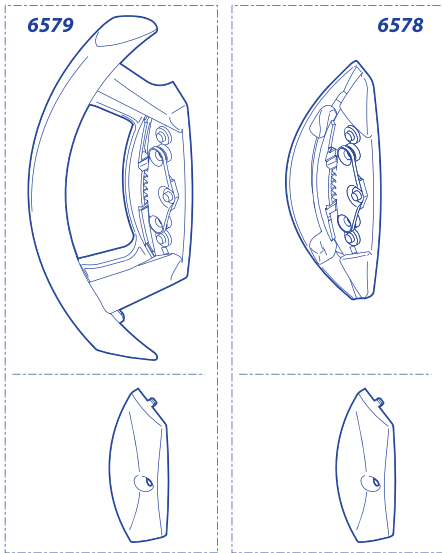


# Notice de pose des poignées

## Poignées manoeuvrante



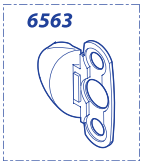
## Poignées fixes



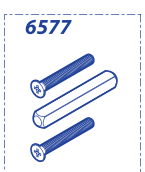
Pièce d'étanchéité sans butée



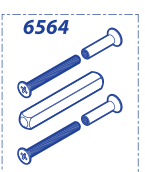
Pièce d'étanchéité avec butée



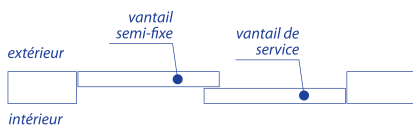
Kit de fixation montage simple



Kit de fixation montage double



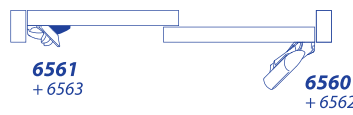
Exemples donnés pour un coulisant avec vantail de service à droite



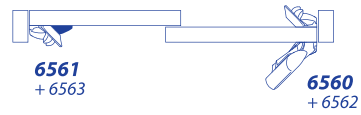
## DÉFINITION DES POIGNÉES

### PORTE FENÊTRE

Cas n°1.1



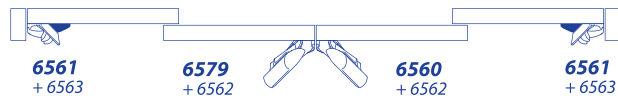
Cas n°1.2



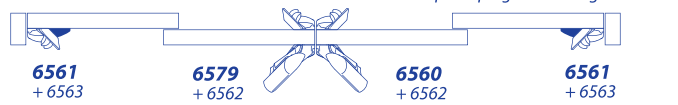
6561  
+ 6562 ➔ option barillet

6578  
+ 6562 ➔ option poignée de tirage extérieur

Cas n°1.3



Cas n°1.4

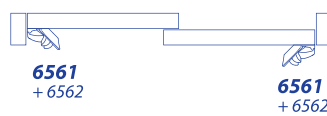


6561  
+ 6562 ➔ option barillet

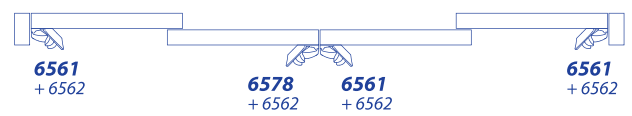
6578  
+ 6562 ➔ option poignée de tirage extérieur

### FENÊTRE

Cas n°2.1



Cas n°2.2



PT-952160 Rev02

### GALANDAGE

1 vantail monorail ; idem vantail de service cas 1.1 ou 1.2



2 vantaux bi-rail ; idem vantail de service cas 1.1 ou 1.2



2 vantaux opposés ; idem vantail de service cas 1.3 ou 1.4

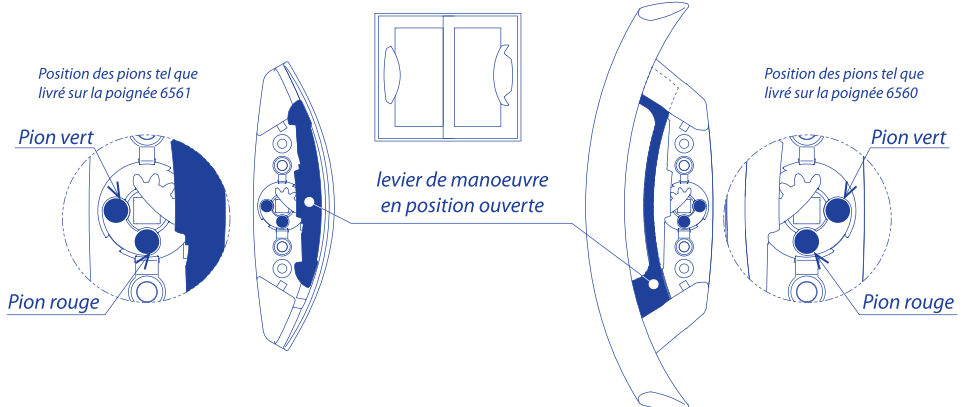


4 vantaux opposés ; idem vantail de service cas 1.3 ou 1.4

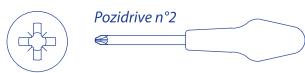


### AVANT MONTAGE

Sur les poignées manoeuvrante 6560 et 6561, placer le levier en position haute (ouverte).



Outillage :



Pozidrive n°2



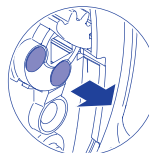
6 pans

2,5mm

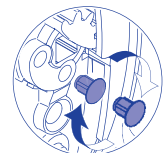
### CHANGEMENT DE MAIN

Si nécessaire, inverser les pions rouge et vert

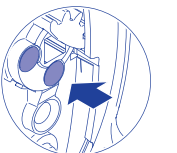
Retirer les pions



Inverser les pions



Replacer les pions

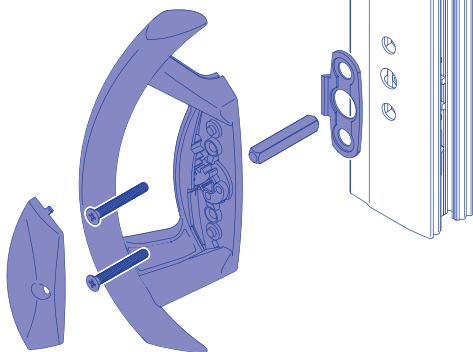


## PORTE FENÊTRE

(ATTENTION, sur les montages simples, la course des vis est importante)

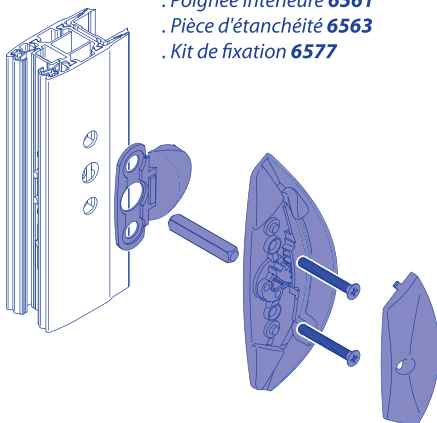
### Vantail de service

- . Poignée intérieure **6560**
- . Pièce d'étanchéité **6562**
- . Kit de fixation **6577**



### Vantail semi-fixe

- . Poignée intérieure **6561**
- . Pièce d'étanchéité **6563**
- . Kit de fixation **6577**

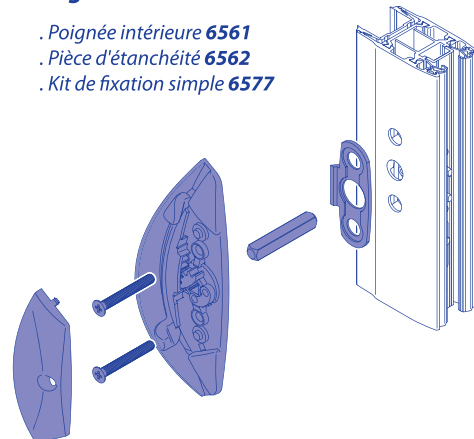


## FENÊTRE

(ATTENTION, la course des vis est importante)

### Poignée manœuvrant

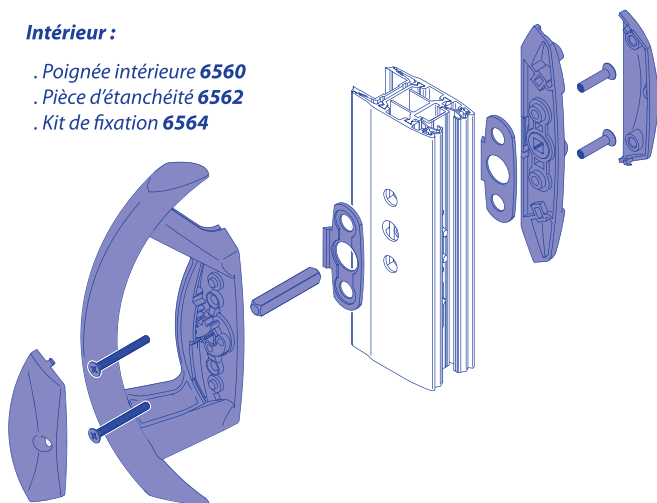
- . Poignée intérieure **6561**
- . Pièce d'étanchéité **6562**
- . Kit de fixation simple **6577**



### Vantail de service

#### Intérieur :

- . Poignée intérieure **6560**
- . Pièce d'étanchéité **6562**
- . Kit de fixation **6564**



#### Extérieur :

option barillet

- . Poignée extérieure **6561**
- . Pièce d'étanchéité **6562**

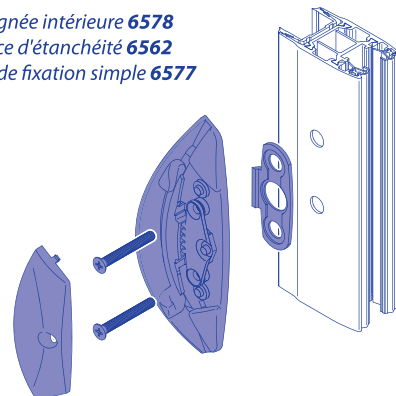
ou

option poignée de tirage

- . Poignée extérieure **6578**
- . Pièce d'étanchéité **6562**

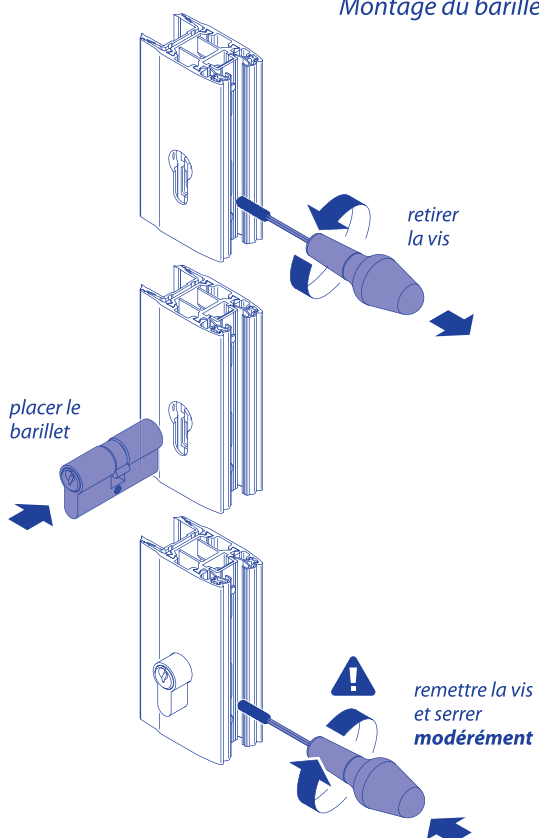
### Poignée fixe

- . Poignée intérieure **6578**
- . Pièce d'étanchéité **6562**
- . Kit de fixation simple **6577**

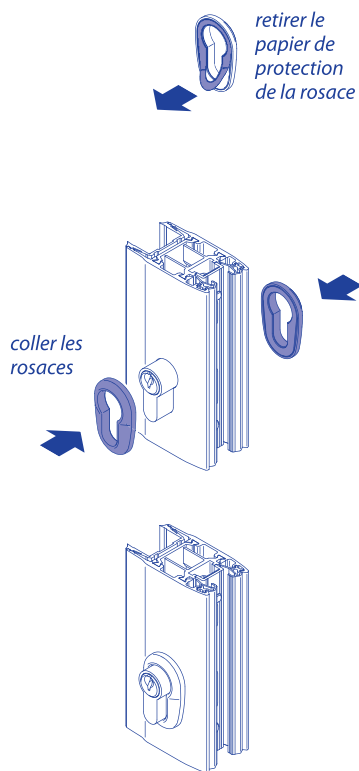


## OPTION BARILLET

### Montage du barillet



### Montage des rosaces



## Démontage du capot

(si nécessaire)

Placer un tournevis plat entre le capot et le levier de manoeuvre, puis faite faire 1/4 de tour (90°) au tournevis

